



تاثیر روش‌های دی اکسید کربن فوق بحرانی و مایکروویو بر استخراج ترکیبات زیست‌فعال از دانه خارمریم

محدثه یوسفی^۱، ماندانا بی مکر^{۲*}، سید محمد قریشی^۳، علی گنجلو^۲

۱- کارشناس ارشد فناوری مواد غذایی، گروه علوم و مهندسی صنایع غذایی، دانشکده کشاورزی، دانشگاه زنجان، زنجان، ایران

۲- دانشیار گروه علوم و مهندسی صنایع غذایی، دانشکده کشاورزی، دانشگاه زنجان، زنجان، ایران

۳- استاد گروه مهندسی شیمی، دانشکده مهندسی شیمی، دانشگاه صنعتی اصفهان، ایران

اطلاعات مقاله	چکیده
تاریخ‌های مقاله: تاریخ دریافت: ۱۴۰۱/۱۱/۲۰ تاریخ پذیرش: ۱۴۰۲/۱۰/۳۰	در پژوهش حاضر، تاثیر روش‌های نوین استخراج دی اکسید کربن فوق بحرانی (SC-CO ₂) و حلال به کمک مایکروویو (MAE) و هم‌چنین روش سنتی سوکسله (CSE) بر استخراج ترکیبات زیست‌فعال از دانه گیاه دارویی خار مریم مورد مطالعه قرار گرفت. بالاترین مقدار عملکرد کمی (۲۲/۴۰±۰/۱۵ درصد) با استفاده از روش CSE به دست آمد. در حالی که، کارایی روش‌های SC-CO ₂ و MAE به ترتیب در حدود ۸۹ و ۵۰ درصد روش سوکسله بود. بالاترین میزان توانایی مهار رادیکال‌های آزاد DPPH [•] و HO [•] توسط ترکیبات زیست‌فعال حاصل از روش SC-CO ₂ مشاهده گردید. نتایج حاصل از اندازه‌گیری محتوای فنول کل نشان داد که بیشترین (۱۰۲/۹۳±۰/۱۴ میلی‌گرم معادل گالیک اسید بر گرم) و کمترین (۱۴/۵۰±۰/۱۸ میلی‌گرم معادل گالیک اسید بر گرم) مقدار به ترتیب مربوط به ترکیبات حاصل از روش‌های SC-CO ₂ و CSE می‌باشد. پروفایل اسید چرب با استفاده از دستگاه گاز کروماتوگرافی-آشکارساز جرمی شناسایی گردید. اسیدهای چرب لینولئیک اسید و اولئیک اسید به‌عنوان اسیدهای چرب غالب شناسایی شدند. به‌صورت کلی می‌توان اذعان نمود که دانه گیاه خارمریم منبع غنی از ترکیبات زیست‌فعال می‌باشد که استفاده از تکنیک‌های نوین SC-CO ₂ و MAE می‌تواند جایگزین‌های امیدوارکننده‌ی روش سنتی جهت استحصال ترکیبات ارزشمند آن باشند.
کلمات کلیدی: خارمریم، ترکیبات زیست‌فعال، دی اکسید کربن فوق بحرانی، حلال به کمک مایکروویو.	
DOI: 10.22034/FSCT.21.148.30. مسئول مکاتبات: * mandana.bimakr@znu.ac.ir	

۱- مقدمه

فعال از منابع گیاهی توجه زیادی را به خود جلب کرده است [۱].

روش سنتی سوکسله^۱ (CSE) یک روش استاندارد و مرجع برای ارزیابی عملکرد سایر روش‌های استخراج است که همچنان مورد استفاده قرار می‌گیرد [۱، ۳]. در سال‌های اخیر، استخراج با استفاده از سیال فوق بحرانی^۲ (SFE) به‌عنوان یک روش جایگزین امیدبخش برای فناوری‌های مرسوم در جداسازی ترکیبات مختلف با ارزش بالا از منابع طبیعی مورد توجه قرار گرفته است [۳، ۴]. این واقعیت به این خاطر است که این روش معمولاً در دماهای پایین، با زمان استخراج کوتاه و مقدار کمی از حلال در مقایسه با دیگر روش‌های استخراج که به مدت زمان طولانی، مقادیر زیاد حلال و دماهای بالا نیاز دارد، انجام می‌شود [۵، ۶]. علاوه بر این، قدرت حلالیت سیال فوق بحرانی را می‌توان با تغییر فشار و/یا دما کنترل نمود. چندین ترکیب به‌عنوان حلال‌های SFE انتخاب شده‌اند. برای مثال می‌توان به هیدروکربن‌هایی نظیر هگزان، پنتان، بوتان، مونوکسید نیتروژن، سولفور هگزا فلورااید و هیدروکربن‌های مرکب با فلئور اشاره نمود. با این حال دی‌اکسید کربن به دلیل ایمن بودن، ارزانی و قابل دسترس بودن بیش از سایر حلال‌ها مورد توجه قرار گرفته است [۷، ۸]. علاوه بر این، ترکیبات استخراج شده با استفاده از دی‌اکسید کربن فوق بحرانی^۳ (SC-CO₂) به‌طور کلی به‌عنوان ایمن^۴ (GRAS) جهت استفاده در مواد غذایی به رسمیت شناخته شده است [۹]. تاکنون در مطالعات متعددی از این فناوری برای بازیابی ترکیبات زیست‌فعال استفاده شده است که وابسته به شرایط فرایند، نوع ماده اولیه و همچنین ترکیب هدف نتایج مختلفی پیرامون اثربخشی این روش بر استخراج کمی و کیفی به‌دست آمده است [۴، ۱۰، ۱۱].

براساس مطالعات انجام شده آمار مرگ‌ومیر ناشی از انواع سرطان به دلایل مختلف از جمله آلودگی‌های محیط زیست، تغذیه نامناسب، زندگی همراه با استرس و عدم توجه به فعالیت‌های مناسب جسمانی که ناشی از فعالیت رادیکال‌های آزاد است، همواره رو به افزایش است. نظر به این‌که گیاهان منبع ترکیبات ضد اکسایش طبیعی می‌باشند، تحقیقات در زمینه تولید عصاره‌های گیاهی جهت استفاده در صنایع داروسازی، غذایی، بهداشتی و آرایشی مورد توجه محققین صنایع غذایی و دارویی می‌باشد [۱]. گیاه خارمریم با نام علمی *Silybum marianum* متعلق به تیره کاسنیان است که به‌عنوان گیاه مرتعی، دارویی به‌صورت یکساله در نقاط مختلف ایران به‌صورت خودرو رشد می‌کند. خارمریم یا ماریتیغال از گیاهان دارویی طب سنتی اروپا نیز به‌شمار می‌آید. در قرن چهارم قبل از میلاد مسیح از این گیاه برای درمان بیماری‌های کبد، طحال و سنگ مثانه استفاده می‌شده است. موارد مصرف این گیاه به‌صورت غذایی محدود می‌باشد و اهمیت اصلی آن به دلیل کاربرد گسترده دارویی آن می‌باشد. با این وجود در برخی از مناطق جهان برگ‌های سبز و ساقه‌های جوان این گیاه به صورت خام در سالاد یا به‌صورت پخته مصرف می‌شود. هم‌چنین از برگ‌های خشک شده آن دمنوش تهیه و مصرف می‌شود. لذا کشت این گیاه به‌عنوان یک محصول دارویی ارزشمند جهت استخراج ترکیبات موثره آن در سالیان اخیر مورد توجه قرار گرفته است [۲]. این گیاه حاوی ترکیبات ارزشمند زیست‌فعال نظیر فنول‌ها است. استخراج یک قدم مهم به‌منظور جداسازی ترکیبات زیست‌فعال از منابع گیاهی است و از آنجایی‌که عملکرد کمی و کیفی ترکیبات به‌دست آمده تحت تأثیر عوامل مختلفی از جمله روش استخراج به کار گرفته شده است، لذا مطالعه پیرامون روش‌های استخراج ترکیبات زیست

3 -Supercritical Carbon Dioxide
4 -Generally Recognized as Safe

1 -Conventional Soxhlet Extraction
2 -Supercritical Fluid Extraction

۲-۲- استخراج با روش سنتی سوکسله (CSE)

به منظور انجام فرایند استخراج ترکیبات زیست فعال از دانه خارمریم با روش سنتی سوکسله (CSE)، ابتدا مقدار معینی از نمونه و حلال هیدروآتانولی (۸۰ درصد حجمی/حجمی) با رعایت نسبت ۱:۲۰ (وزنی/حجمی) آماده شد و در دستگاه سوکسله قرار گرفت. فرایند استخراج به مدت ۶ ساعت انجام شد. پس از اتمام فرایند استخراج، عصاره به دست آمده به منظور حذف حلال در دستگاه تبخیر کننده چرخان تحت خلاء در دمای ۴۰ درجه سلسیوس قرار داده شد و پس از آن به مدت ۱ ساعت در آون جهت حذف کامل حلال قرار گرفت. از عصاره خشک شده برای انجام آزمون های بعدی استفاده گردید.

۲-۳- استخراج توسط دی اکسید کربن فوق بحرانی (SC-CO₂)

برای انجام فرایند استخراج ترکیبات زیست فعال به روش دی اکسید کربن فوق بحرانی (SC-CO₂) مقدار معینی (۳ گرم) از نمونه ای آماده شده در محفظه مخصوص استخراج قرار گرفت. در این روش استخراج، شیر تنظیم کننده فشار برگشتی در فشار معین تنظیم شد و دی اکسید کربن به عنوان حلال توسط پمپ برای استخراج آماده گردید. دما و فشار فرایند به ترتیب معادل ۵۵ درجه سلسیوس و ۱۶ مگاپاسکال در نظر گرفته شد. انتخاب سطوح بر اساس آزمایشات اولیه می باشد. طرح شماتیک این دستگاه در شکل ۱ ارائه شده است. این دستگاه شامل کپسول حاوی گاز دی اکسید کربن، غربال مولکولی، سردکن گردش، پمپ فشار بالا مخصوص دی اکسید کربن، شیر ورودی، گرمخانه، ستون استخراج، شیر تنظیم کننده فشار برگشتی و ظرف جمع آوری نمونه است. پس از اتمام فرایند استخراج به مدت ۴۰ دقیقه، عصاره به دست آمده به منظور حذف حلال در دستگاه تبخیر کننده چرخان تحت خلاء در دمای ۴۰ درجه سلسیوس قرار داده شد و پس از آن به مدت ۱ ساعت در آون جهت حذف کامل حلال قرار

روش استخراج حلال به کمک میکروویو^۵ (MAE) از دیگر روش های نوین و مطلوب جهت استخراج ترکیبات زیست فعال از منابع گیاهی می باشد. در میان روش های جدید، این روش استخراج به دلیل راندمان مناسب بازیابی، سازگاری با محیط زیست، هزینه پایین، کاهش زمان بازیابی و سهولت استفاده در مقیاس بزرگ یا کوچک، یکی از بهترین روش ها برای استخراج ترکیبات زیست فعال می باشد. در مطالعات متعددی نیز از این روش برای استخراج ترکیبات زیست فعال استفاده شده است [۱۲-۱۵].

هم چنین، چن و همکاران [۱۶] در مطالعه ای جامع به مرور تحقیقات انجام شده پیرامون استفاده از این روش برای استخراج ترکیبات مختلف از منابع متفاوت پرداخته اند. در مطالعه ای، ماگدالنا و همکاران [۱۷] به بررسی تأثیر روش MAE و مقایسه آن با روش سنتی بر استحصال ترکیبات زیست فعال از دانه خارمریم پرداختند. لازم به توضیح است که تأثیر فرایند استخراج تابع تغییرات متغیرهای مستقل است و می تواند تأثیر به سزایی بر بهبود فرایند داشته باشد. با توجه به اینکه گیاه خارمریم از ارزش دارویی بالایی برخوردار است و هم چنین روش های MAE و SC-CO₂ روش های استخراج امیدبخش محسوب می شوند هدف این مطالعه بررسی تأثیر روش های مذکور بر جداسازی ترکیبات ارزشمند حیاتی از این گیاه بود. هم چنین، این مطالعه می تواند به عنوان پایگاه اطلاعاتی داده های لازم جهت صنعتی کردن فرایند استخراج محسوب شود. به علاوه، جهت درک جامع تر، نتایج آنها با روش متداول سوکسله مقایسه گردید.

۲- مواد و روش ها

۲-۱- مواد

دانه گیاه دارویی خارمریم از بازار محلی واقع در شهر اصفهان، ایران خریداری گردید. نمونه ها پس از تمیز شدن توسط دستگاه آسیاب آزمایشگاهی خرد و پس از تعیین اندازه تا زمان انجام آزمایش در داخل فریزر با دمای ۱۸- درجه سلسیوس نگهداری شد.

گرفت. از عصاره خشک شده برای انجام آزمون‌های بعدی استفاده گردید.

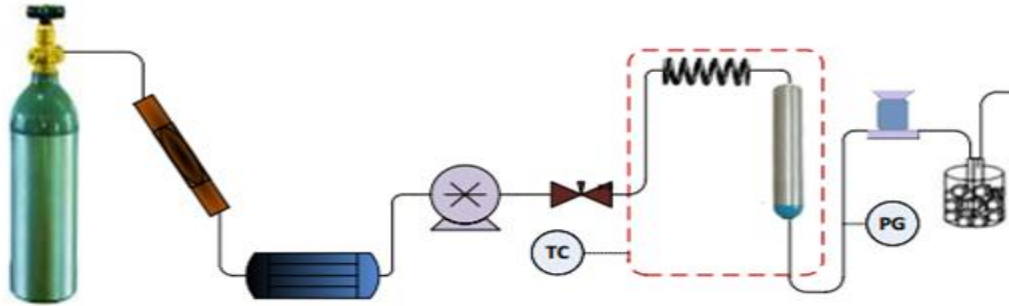


Fig 1. Schematic diagram of supercritical fluid extractor [33, 38]

شده برای انجام آزمون‌های بعدی استفاده گردید. طرح شماتیک دستگاه در شکل ۲ آورده شده است.

۴-۲- استخراج به کمک مایکروویو (MAE)

برای انجام فرایند استخراج ترکیبات زیست‌فعال به روش حلال به کمک مایکروویو (MAE)، ابتدا مقدار معینی از نمونه و حلال هیدروآتانولی (۸۰ درصد حجمی/حجمی) با رعایت نسبت ۱:۲۰ (وزنی/حجمی) آماده شد و در دستگاه استخراج گر مایکروویو قرار گرفت. فرایند استخراج تحت شرایط قدرت ۲۰۰ وات و زمان ۱۲ دقیقه انجام شد. انتخاب سطوح بر اساس آزمایشات اولیه صورت پذیرفت. پس از اتمام فرایند نمونه از کاغذ صافی عبور داده شد. در ادامه، عصاره به دست آمده به منظور حذف حلال در دستگاه تبخیر کننده چرخان تحت خلاء در دمای ۴۰ درجه سلسیوس قرار داده شد و پس از آن به مدت ۱ ساعت در آن جهت حذف کامل حلال قرار گرفت. از عصاره خشک

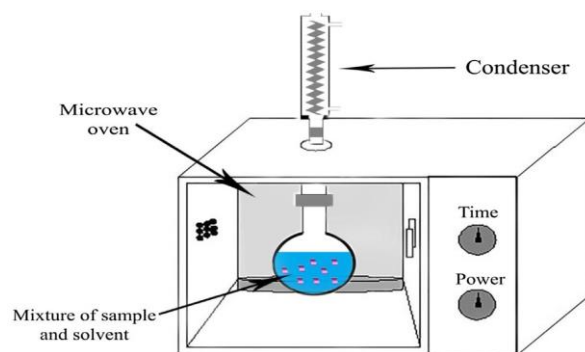


Fig 2. Schematic diagram of microwave assisted extractor

۲-۵- تعیین ویژگی های کمی و کیفی ترکیبات

زیست فعال بازیابی شده

۲-۵-۱- تعیین عملکرد کمی

برای تعیین عملکرد کمی با استفاده از روش های مختلف از معادله ی ۱ استفاده شد [۱۸].

(۱)

$$100 \times \left(\frac{m_2}{m_1}\right) = \text{درصد عملکرد بازیابی}$$

m_1 : وزن نمونه قبل از فرایند بازیابی بر حسب گرم، m_2 :

وزن عصاره به دست آمده بر حسب گرم

۲-۵-۲- اندازه گیری میزان ظرفیت ضد رادیکالی به

روش ۲ و ۲-دی فنیل ۱-پیکریل هیدرازیل (DPPH)

میزان فعالیت ضد رادیکالی ترکیبات زیست فعال به دست آمده از دانه گیاه خارمریم طبق روش پودی و همکاران [۱۸] اندازه گیری شد. به منظور انجام آزمایش ابتدا ۰/۱ میلی لیتر از عصاره رقیق شده در اتانول (با رعایت غلظت ۰/۱ گرم بر میلی لیتر) به ۲/۹ میلی لیتر محلول DPPH اتانولی اضافه گردید. نمونه به مدت ۳۰ ثانیه مخلوط گردید. در ادامه پس از ۳۰ دقیقه نگهداری در محل تاریک میزان جذب در طول موج ۵۱۷ نانومتر توسط دستگاه طیف سنج نور مرئی- ماوراء بنفش SPECORD 250، ساخت کشور آلمان قرائت شد و در نهایت درصد مهار رادیکال های آزاد DPPH توسط ترکیبات زیست فعال خارمریم با استفاده از معادله ی ۲ محاسبه گردید:

(۲)

$$100 \times \frac{A_b - A_s}{A_b} = \text{درصد مهار رادیکال های آزاد DPPH}^\circ$$

در این معادله، A_b جذب شاهد و A_s جذب نمونه است.

۲-۵-۳- اندازه گیری میزان فعالیت ضد رادیکالی به

روش هیدروکسیل (HO)

برای بررسی میزان مهار رادیکال های آزاد هیدروکسیل توسط ترکیبات بازیابی شده از دانه گیاه خارمریم ابتدا ۱ میلی لیتر از نمونه آماده شده (رقیق شده با اتانول با نسبت ۱:۱۰ وزنی/حجمی) با ۱ میلی لیتر فرس سولفات و ۱

میلی لیتر سالیسیلیک اسید و ۱ میلی لیتر هیدروژن پراکسید مخلوط شد. سپس در حمام آب ۳۷ درجه سلسیوس به مدت ۱ ساعت قرار گرفت و میزان جذب در طول موج ۵۲۰ نانومتر توسط دستگاه طیف سنج نور مرئی- ماوراء بنفش SPECORD 250، ساخت کشور آلمان قرائت و میزان مهار رادیکال های آزاد هیدروکسیل از معادله ی ۳ محاسبه شد [۱۹].

$$\%HOsc = (3)$$

$$100 \times \frac{A_b - A_s}{A_b}$$

در این معادله، A_b جذب شاهد و A_s جذب نمونه است.

۲-۵-۴- اندازه گیری محتوای ترکیبات فنولی کل

محتوای ترکیبات فنولی کل عصاره ها با استفاده از روش فولین-سیکالتو اندازه گیری شد. بدین منظور ۱۰۰ میکرو لیتر عصاره رقیق شده با اتانول (با رعایت غلظت ۰/۱ گرم بر میلی لیتر) و ۰/۷۵ میلی لیتر از شناساگر فولین-سیکالتو (رقیق شده با آب مقطر با نسبت ۱:۱۰ وزنی/حجمی) مخلوط شد و به مدت ۵ دقیقه در دمای اتاق قرار گرفت. سپس ۰/۷۵ میلی لیتر محلول سدیم کربنات ۶ درصد (وزنی/حجمی) به مخلوط اضافه شده و به آرامی هم زده شد. پس از نگهداری به مدت ۹۰ دقیقه در دمای اتاق، میزان جذب در طول موج ۷۶۵ نانومتر توسط دستگاه طیف سنج نور مرئی- ماوراء بنفش SPECORD 250، ساخت کشور آلمان قرائت شد [۲۰].

۲-۵-۵- آماده سازی متیل استرهای اسید چرب^۶

(FAME)

بدین منظور نمونه های مورد آزمون ابتدا به دمای ۵۰-۵۵ درجه سلسیوس رسانده شدند و سپس با استفاده از دستگاه ورتکس یکنواخت شدند. مقدار ۱۰۰ میکرو لیتر از نمونه با ۱ میلی لیتر هگزان مخلوط گردید. سپس مقدار ۱۰ میکرو لیتر سدیم متوکسید (۲ نرمال) به نمونه ها اضافه شد. نمونه برداری به مقدار لازم از لایه شفاف بالایی جهت تزریق به دستگاه گاز کروماتوگرافی مجهز به آشکار ساز جرمی^۷ (GC-MS) انجام پذیرفت [۲۱].

نتایج در شکل ۳ آورده شده است. نتایج نشان‌دهنده توانایی متفاوت روش‌های مورد مطالعه برای جداسازی ترکیبات زیست‌فعال از دانه خارمریم است. بالاترین مقدار عملکرد کمی بازیابی ترکیبات زیست‌فعال توسط روش سوکسله به‌دست آمد ($0.15 \pm 0.22/40$ درصد). کارایی روش‌های SC- CO_2 و MAE به ترتیب در حدود ۸۹ و ۵۰ درصد روش سوکسله بود. در مطالعه‌ای حسنلو و همکاران [۲۲] مقدار عملکرد کمی استخراج ترکیبات زیست‌فعال از دانه خارمریم با استفاده از روش حرارت‌دهی را معادل ۲۵ درصد گزارش دادند. اختلاف بین نتایج کمی آنها با نتایج به دست آمده در مطالعه حاضر می‌تواند ناشی از اختلاف وارسته، شرایط آب و هوایی، درجه رسیدگی و همچنین نوع روش استخراج باشد [۲۳]. شایان ذکر است که افزایش میزان عملکرد کمی در روش سوکسله می‌تواند ناشی از استحصال ترکیبات ناخواسته و غیرفونولی باشد که سبب افزایش کمی عصاره نهایی خواهد شد. به‌صورت کلی، در روش سوکسله اعمال مدت زمان طولانی مجاورت با دمای بالا سبب تخریب ترکیبات هدف و خروج ترکیبات نامطلوب از ساختار سلولی خواهد شد. نتایج مشابهی توسط بی‌مکر و همکاران [۷] گزارش گردیده است. آنها نیز در مطالعه‌ای به بررسی تاثیر روش‌های دی‌اکسیدکربن فوق‌بحرانی و سوکسله بر استخراج ترکیبات فونولی از برگ *Mentha spicata* پرداختند. مقدار بالاتر راندمان خام با استفاده از روش سوکسله حاصل گردید که ناشی از استخراج ترکیبات غیرفونولی و ناخواسته بود. از دیگر عوامل موثر می‌توان به مدت زمان فرایند استخراج اشاره نمود که در مطالعه حاضر برای روش‌های استخراج SC- CO_2 ، MAE و CSE به ترتیب معادل ۴۰ دقیقه، ۱۲ دقیقه و ۶ ساعت در نظر گرفته شده است. فرایند طولانی تر و در نتیجه مجاورت طولانی‌تر نمونه با حلال می‌تواند نهایتاً سبب افزایش در عملکرد کمی فرایند گردد. به‌صورت کلی، طی فرایند استخراج، حلال به درون مواد گیاهی انتشار یافته و ترکیبات با قطبیت مشابه را در خود

۶-۵-۲- تجزیه و تحلیل با استفاده از دستگاه گاز کروماتوگرافی مجهز به آشکار ساز جرمی

تعیین نوع اسیدهای چرب مطابق روش بی‌مکر و همکاران [۲۱] با اعمال برخی تغییرات جزئی صورت گرفت. به‌منظور تعیین متیل استر اسیدهای چرب، از دستگاه گاز کروماتوگرافی متصل به آشکار ساز جرمی مجهز به ستون موئین سیلیکاتی با طول ۶۰ متر و قطر ۰/۲۵ میلی‌متر با ضخامت فیلم ۰/۲۵ میکرومتر استفاده شد. دمای اولیه آون ۸۰ درجه سلسیوس بود که با برنامه ریزی دمایی با افزایش دمایی ۱۵ درجه سلسیوس در دقیقه به دمای ۲۰۰ درجه سلسیوس رسید و به مدت ۵ دقیقه در این دما نگهداری شد. در ادامه با افزایش ۳۰ درجه سلسیوس به دمای ۲۳۰ درجه سلسیوس رسید و به مدت ۱۰ دقیقه در این دما نگهداری شد. دمای دریاچه تزریق معادل ۲۲۰ درجه سلسیوس تنظیم گردید. از گاز هلیوم با سرعت جریان ۰/۷ میلی‌لیتر در دقیقه به‌عنوان گاز حامل استفاده گردید.

۶-۲- تجزیه و تحلیل آماری

داده‌های تجربی به‌دست آمده از روش‌های استخراج SC- CO_2 ، MAE و CSE به روش تجزیه و تحلیل واریانس با استفاده از مدل خطی تعمیم یافته^۸ و مقایسه میانگین‌ها به روش آزمون توکی در سطح اطمینان ۹۵ درصد به کمک نرم افزار Minitab Version 14.0 (Minitab Inc. State College, PA, USA) تجزیه و تحلیل آماری شدند. برای رسم نمودارها از نرم افزار اکسل نسخه ۲۰۱۳ استفاده شد. تمام آزمایشات با حداقل سه تکرار صورت پذیرفت و داده‌ها به صورت میانگین \pm انحراف معیار گزارش گردید.

۳- نتایج و بحث

۳-۱- بررسی تاثیر روش‌های مورد مطالعه بر عملکرد کمی

مقدار عملکرد کمی استخراج ترکیبات زیست‌فعال به دست آمده از دانه گیاه خارمریم تحت تاثیر روش‌های بازیابی مختلف شامل CSE، MAE و SC- CO_2 بررسی گردید و

8-Generalized linear model

از حلال می تواند سبب افزایش عملکرد کمی استخراج گردد. به علاوه اینکه افزایش دما باعث نفوذ سریع تر حلال به دیواره سلولی ماتریکس گیاهی و بازده بازیابی بالاتر می شود [۱۵، ۲۸]. در راستای تاثیر روش SC-CO₂ می توان بیان نمود که به هر ماده ای که فشار و دمای آن بالاتر از نقطه بحرانی باشد سیال فوق بحرانی اطلاق می شود. در این حالت فازهای گاز و مایع از یکدیگر متمایز نیستند. سیالات فوق بحرانی نظیر دی اکسید کربن فوق بحرانی از نظر انحلال پذیری مانند مایعات و از نظر خواص انتقالی و نفوذ مانند گازها رفتار می کنند، در نتیجه سیالات فوق بحرانی به راحتی در جامدات متخلخل نفوذ می کنند. انحلال گزینشی و جداسازی کامل حلال و حل شونده از مزایای دیگر سیالات فوق بحرانی هستند. از طرفی کشش سطحی این سیالات نیز بسیار نزدیک به صفر است و به همین دلیل توانایی نفوذ زیادی در ساختارهایی با مجاری باریک در مقیاس میکرو و نانو را دارند [۳، ۴]. طبق نتایج حاصل، عملکرد کمی عصاره های به دست آمده تحت تاثیر روش های مختلف استخراج است که این یافته با نتایج بیان شده توسط رضازاده و همکاران [۲۹] مطابقت دارد. در مطالعه ای دیگر، موسوی و همکاران [۳۰] به بررسی تاثیر روش های مختلف بر استخراج ترکیبات زیست فعال از برگ فوجوا پرداختند. آنها نیز گزارش دادند که بالاترین مقدار عملکرد کمی با استفاده از روش سوکسله قابل دستیابی است و مقادیر کمتر با استفاده از دی اکسید کربن فوق بحرانی قابل دستیابی است.

حل می نماید. فعالیت های بیولوژیکی ترکیبات استحصال شده به نوع و میزان ترکیبات استخراج شده و نسبت میزان مواد استخراجی به یکدیگر بستگی دارد [۱، ۳]. ترکیبات هدف به طور کلی در فضای بین سلولی در یک ساختار پیچیده متشکل از سلول ها، فضای بین سلولی و منافذ درون سلولی قرار دارند. دیواره سلولی از موانع اصلی استخراج این ترکیبات از ساختار گیاهان است. بنابراین افزایش نفوذ پذیری دیواره سلولی نقش مهمی در افزایش راندمان و سرعت استخراج دارد. در روش سنتی سوکسله مجاورت نمونه برای مدت زمان های طولانی با دمای بالا سبب رهایش ترکیبات هدف از سلول گیاهی به محیط اطراف می شود [۲۵]. در روش MAE هنگامی که نمونه در معرض مایکروویو قرار می گیرد، مکانیسم های اصلی برای تولید حرارت توسط مایکروویو چرخش دو قطبی^۹ و هدایت یونی^{۱۰} می باشند. هدایت یونی در اثر حرکت یون ها در پاسخ به میدان الکتریکی ایجاد می شود. میدان الکتریکی موجب انتقال انرژی جنبشی به یون ها می شود. در اثر برخورد یون ها با یکدیگر انرژی جنبشی به حرارت تبدیل می شود. در چرخش دو قطبی، زمانی که مولکول های قطبی در معرض مایکروویو قرار می گیرند، تلاش می کنند جهت گیری خود را در مسیر میدان تغییر دهند و همین امر موجب ایجاد اصطکاک بین مولکول ها و تولید حرارت می شود. آب مهم ترین مولکول قطبی موجود در مواد بیولوژیکی می باشد که محتوای آن در میزان گرمایش توسط مایکروویو تاثیر زیادی دارد [۲۶، ۲۷]. در بازیابی به کمک مایکروویو، هدف از گرم کردن مواد گیاهی خشک، گرم کردن آب باقیمانده موجود در سلول های گیاهی است. گرم شدن در این روش باعث تبخیر مقدار کم رطوبت موجود در سلول ماده گیاهی خشک می شود و فشار زیادی بر دیواره سلولی وارد می کند. دیواره سلولی در اثر این فشار ضعیف شده و می شکنند. به این ترتیب، خروج ترکیبات زیست فعال از سلول آسیب دیده اتفاق می افتد و به افزایش بازده بازیابی ترکیبات هدف کمک می کند. همچنین استفاده

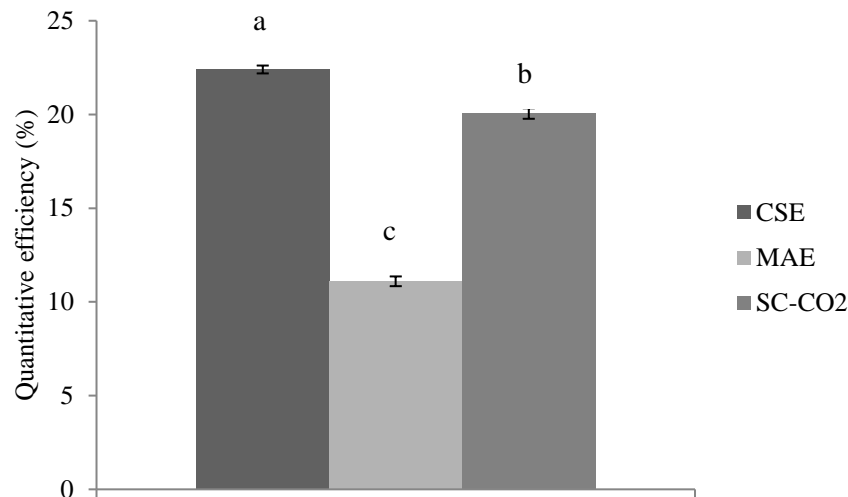


Fig 3. Effect of different extraction techniques of MAE, SC-CO₂ and CSE on quantitative efficiency

ترکیبات فنولی کل حاصل از دانه خارمریم را ۲۹ میلی گرم معادل گالیک اسید بر گرم گزارش دادند. اختلاف موجود بین نتایج مطالعه حاضر با یافته‌های آنها می‌تواند ناشی از تفاوت در روش‌های بازیابی ترکیبات زیست‌فعال و ویژگی‌های فیزیولوژیکی دانه باشد [۲۳].

پیرامون تاثیرگذاری روش MAE، در مطالعه‌ای رادوکویچ و همکاران [۳۳] به بهینه‌سازی فناوری MAE جهت بازیابی ترکیبات فنولی از برگ‌های *Morus nigra* پرداختند. آنها گزارش دادند که می‌توان از فناوری MAE به صورت مطلوبی برای بازیابی ترکیبات فنولی (۲/۰۰) $\pm 70/19$ میلی‌گرم معادل گالیک اسید بر گرم) از برگ‌های گیاه مورد مطالعه استفاده نمود. آنها نتایج خود را ناشی از تخریب گسترده و شدید ساختار سلولی ناشی از تابش مایکروویو دانستند [۳۳]. موسوی و همکاران [۳۰] در مطالعه‌ای به مقایسه تاثیر روش‌های SC-CO₂ و سنتی بر محتوای ترکیبات زیست‌فعال فنولی به دست آمده از برگ گیاه فیجوا پرداختند. آنها نیز اشاره نمودند که مقادیر بالاتری از ترکیبات فنولی با استفاده از روش SC-CO₂ در مقایسه با روش سنتی قابل استحصال است. آنها این افزایش را ناشی از تخریب گسترده سلولی و حلالیت مناسب ترکیبات هدف در سیال فوق بحرانی بیان نمودند.

۲-۳- بررسی تاثیر روش‌های مورد مطالعه بر محتوای

ترکیبات فنولی کل

ترکیبات فنولی از جمله ترکیبات زیست‌فعالی هستند که به‌طور گسترده در منابع گیاهی یافت می‌شوند. این ترکیبات زیست‌فعال که جزئی از متابولیت‌های ثانویه هستند با خنثی کردن رادیکال‌های آزاد سبب مهار یا به تأخیر انداختن واکنش اکسیداسیون می‌شوند [۳۱]. در مطالعه حاضر، محتوای فنول کل ترکیبات زیست‌فعال به دست آمده از دانه گیاه خارمریم تحت تاثیر روش‌های بازیابی مختلف مورد مطالعه شامل سوکسله، MAE و SC-CO₂ بررسی شد و نتایج در شکل ۴ آورده شده است. همان‌طور که مشاهده می‌شود به ترتیب کمترین و بیشترین محتوای فنول کل ترکیبات زیست‌فعال به دست آمده از دانه گیاه خارمریم مرتبط با روش‌های CSE و SC-CO₂ می‌باشد. نتایج حاصل از فناوری MAE به صورت معناداری بالاتر از مقادیر حاصل از روش CSE بود ($p < 0/05$). این نتایج می‌تواند بیانگر تخریب حرارتی ترکیبات هدف در اثر استخراج با روش سوکسله باشد. ترکیبات فنولی از جمله ترکیبات زیست‌فعال ناپایدار حرارتی هستند که اعمال دماهای بالا برای مدت زمان طولانی می‌تواند سبب نابودی آنها شود [۷]. امحمدی و همکاران [۳۲] در مطالعه‌ای مقدار

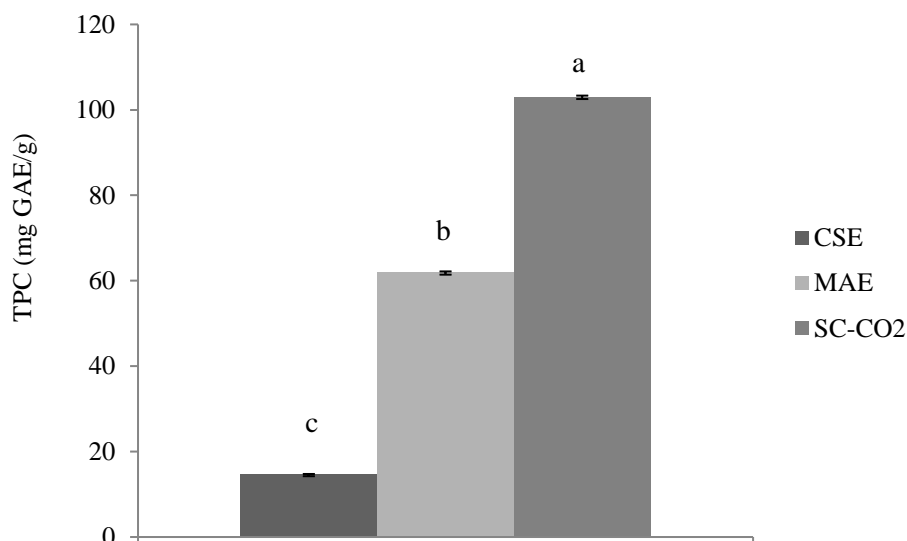


Fig 4. Effect of different extraction techniques of MAE, SC-CO₂ and CSE on TPC

DPPH و HO بررسی گردید و نتایج در شکل ۵ آورده شده است. اندازه گیری توانایی مهار DPPH یکی از روش های ساده، سریع و ارزان است که بطور گسترده مورد استفاده قرار می گیرد [۳۵]. با توجه به نتایج به دست آمده، بیشترین میزان فعالیت ضد رادیکالی ترکیبات زیست فعال بازیابی شده از دانه خارمریم اندازه گیری شده به روش DPPH به ترتیب مربوط به روش های SC-CO₂ و MAE (۷۹/۶۵±۰/۲۳ درصد)، MAE (۵۸/۰۴±۰/۱۸ درصد) و CSE (۱۴/۵۰±۰/۲۰ درصد) بود. روند مشابهی برای نتایج مهار رادیکال های آزاد HO مشاهده گردید. در این مطالعه نیز همان طور که پیشتر اشاره گردید استفاده از فناوری های MAE و SC-CO₂ منجر به استحصال ترکیباتی با ظرفیت ضد رادیکالی بالاتر در مقایسه با روش سنتی سوکسله گردید. این نتیجه می تواند ناشی از تخریب ساختار سلولی و در نتیجه نفوذ بهتر حلال و نهایتاً انتقال کارآمدتر ترکیبات هدف دارای فعالیت ضد رادیکالی از ساختار سلولی به محیط اطراف باشد. یک سیال زمانی فوق بحرانی می شود که دما و فشار بالاتر از نقطه بحرانی باشد. در شرایط فوق بحرانی، خواص سیال واسطه بین گازها و مایعات است، بنابراین استخراج ترکیبات را تسهیل می کند [۳۷]. به علاوه تخریب حرارتی ترکیبات زیست فعال در اثر اعمال دمای بالا طی مدت زمان طولانی منجر به کاهش ظرفیت ضد رادیکالی ترکیبات زیست فعال به دست آمده با استفاده از

۳-۳- بررسی تاثیر روش های مورد مطالعه بر فعالیت ضد رادیکالی

رادیکال های آزاد ترکیبات واسطه ای هستند که در طول فرآیند متابولیسم طبیعی بدن ایجاد می شوند و به طور مؤثر توسط سیستم ضد اکسایشی بدن خنثی می شوند. علاوه بر این رادیکال های آزاد در اثر استرس، بیماری، داروها و آلودگی نیز ایجاد می شوند و باعث آسیب به ساختارهای سلولی، DNA، پروتئین ها و لیپیدها شده و همچنین نقش مهمی در ایجاد سرطان، بیماری های قلبی عروقی، تصلب شرایین و اختلالات عصبی دارند [۳۴، ۳۵]. از آنجایی که هرگونه عدم تعادل در فرآیند خنثی سازی رادیکال های آزاد باعث بروز تنش اکسیداتیو می شود لذا کنترل این فرآیند از اهمیت ویژه ای برخوردار است. در میان بسیاری از روش های به کار برده شده برای کنترل اکسیداسیون، استفاده از ضد اکساینده ها مؤثرترین، مناسب ترین و به صرفه ترین روش می باشد [۳۶]. لذا در سال های اخیر تمایل محققان به شناسایی ترکیبات ضد اکسایش طبیعی و جایگزین کردن آنها به جای ترکیبات ضد اکسایش مصنوعی رو به افزایش می باشد [۲۸]. در مطالعه حاضر، ظرفیت ضد رادیکالی ترکیبات زیست فعال به دست آمده از دانه گیاه خارمریم تحت تاثیر روش های بازیابی مختلف شامل CSE، MAE و SC-CO₂ با استفاده از روش های مهار رادیکال های آزاد

خارمریم تحت تاثیر روش‌های مختلف بازیابی وجود دارد. نتایج مشابهی پیرامون هم‌بستگی بین ظرفیت ضد رادیکالی و محتوای ترکیبات فنولی کل در دیگر مطالعات نیز آورده شده است [۳۹]. با توجه به نتایج حاضر می‌توان بیان نمود که دانه گیاه خارمریم دارای ظرفیت ضد رادیکالی قابل توجهی است که می‌تواند به‌عنوان یک منبع غنی ارزشمند برای کاربردهای آتی در صنایع مختلف غذایی، دارویی و آرایشی مد نظر قرار گیرد. هم‌چنین روش‌های جدید MAE و SC-CO₂ روش‌های کارآمدی برای بازیابی ترکیبات ارزشمند حیاتی از این دانه می‌باشند. در دیگر مطالعات از روش‌های MAE و SC-CO₂ برای استخراج ترکیبات زیست فعال به صورت موفقیت‌آمیز استفاده شده است [۴۰، ۴۱].

روش سوکسله شده است. موسوی و همکاران [۳۸] در مطالعه‌ای به بررسی ظرفیت ضد رادیکالی ترکیبات به دست آمده از برگ فینجوا با استفاده از فناوری SC-CO₂ پرداختند. آنها مقادیر DPPH_{sc}% و HO_{sc}% را به ترتیب معادل ۸۵/۱۶ و ۷۵/۶۶ درصد گزارش نمودند که به صورت معناداری بالاتر از فعالیت ضد رادیکالی ترکیبات بازیابی شده با استفاده از روش سنتی بود ($p < 0/05$) [۳۸]. در دیگر مطالعه نتایج مشابهی پیرامون تاثیر روش‌های MAE و سنتی بر استحصال ترکیبات زیست‌فعال از دانه خارمریم توسط ماگدالنا و همکاران [۱۷] گزارش شده است. طبق نتایج ارائه شده در شکل ۶، ارتباط مشخصی ($R^2 > 0/9736$) بین نتایج میزان ترکیبات فنولی کل و فعالیت ضد رادیکالی ترکیبات به‌دست آمده از دانه گیاه

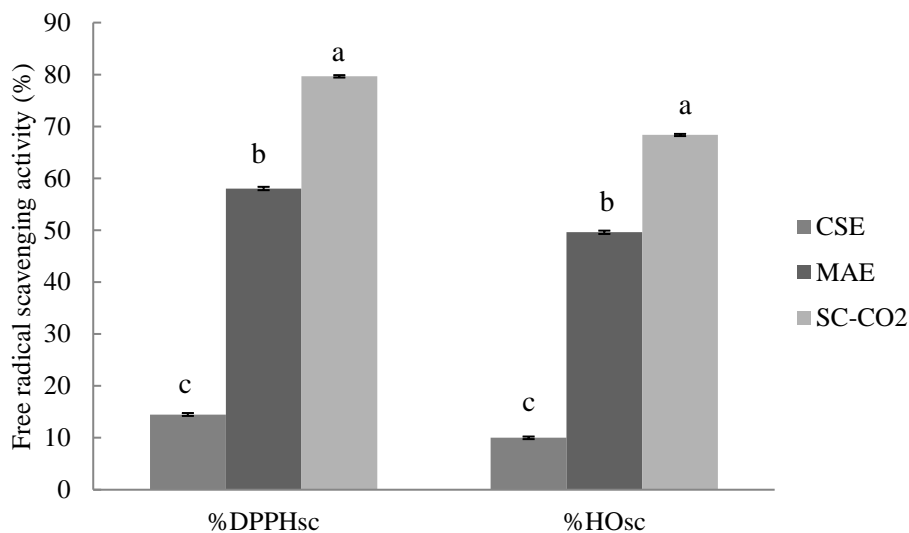


Fig 5. Effect of different extraction techniques of MAE, SC-CO₂ and CSE on free radical scavenging activity

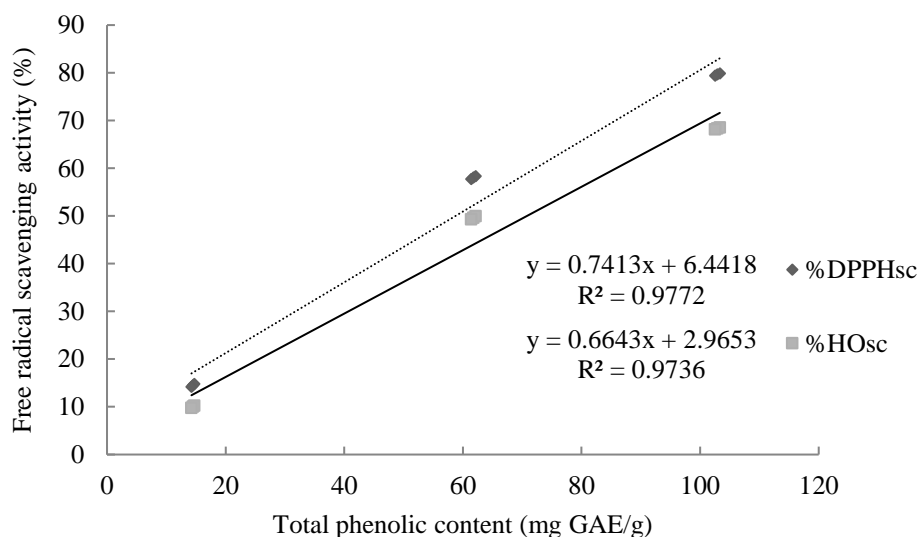


Fig 6. Correlation between total phenolic content and free radical scavenging activity

مختلف بازیابی تأثیر قابل توجهی بر ترکیب اسیدهای چرب ایجاد نکرد. سامارام و همکاران [۴۴] در مطالعه‌ای به بررسی تأثیر روش‌های استخراج بر پروفایل اسید چرب ترکیبات زیست‌فعال بازیابی شده از دانه پاپایا پرداختند. اولئیک اسید (۷۰/۵۰-۷۴/۰۰ درصد) به‌عنوان بیشترین اسید چرب دانه تعیین گردید و هم چنین آنها گزارش دادند که نوع روش بازیابی تأثیر معناداری بر ترکیب اسید چرب دانه ندارد [۴۴]. نتایج مشابهی نیز توسط سیکایر و همکاران [۴۵] پیرامون تأثیر روش استخراج بر اسیدهای چرب بازیابی شده از دانه کلزا گزارش شده است. به‌علاوه نتایج حاصل از تجزیه و تحلیل پروفایل اسید چرب نمونه‌های مورد مطالعه با نتایج موجود در بررسی منابع برای دانه آفتابگردان و لوبیای سویا مقایسه گردید (جدول ۱). همان‌طور که مشاهده می‌شود دانه آفتابگردان و لوبیای سویا غنی از اسید چرب غیراشباع لینولئیک اسید هستند که دانه گیاه خار مریم نیز سرشار از این ترکیب ارزشمند حیاتی برای سلامت انسان می‌باشد. در نهایت فناوری‌های MAE و SC-CO₂ را با توجه به اثر غیر مخرب آنها بر ترکیب اسید چرب، مدیریت فرایند در جهت نیل به محصول غنی از ترکیبات ارزشمند حیاتی می‌توان به‌عنوان جایگزین‌های امیدوارکننده برای روش‌های مرسوم نظیر CSE در نظر گرفت.

۴-۳- بررسی تأثیر روش‌های مورد مطالعه بر ترکیب

اسید چرب

اسیدهای چرب موجود در ترکیبات زیست‌فعال به دست آمده از دانه گیاه خارمریم تحت تأثیر روش‌های بازیابی مختلف با استفاده از روش کروماتوگرافی گازی مجهز به آشکار ساز جرمی بررسی گردید و نتایج در جدول ۱ آورده شده است. بر اساس نتایج به دست آمده، اسیدهای چرب لینولئیک اسید (۱۸:۲ n-6) و اولئیک اسید (۱۸:۱ n-9) به‌عنوان اسیدهای چرب غالب شناسایی گردیدند. به عبارت دیگر، ترکیبات به دست آمده از این دانه غنی از اسیدهای چرب غیر اشباع هستند. امروزه اثرات سلامت‌بخش این دسته از اسیدهای چرب بر سلامت انسان در مطالعات مختلف نشان داده شده است [۴۲، ۴۳]. لذا یافتن منابع غنی از این ترکیبات از اهمیت به‌سزایی برخوردار است. دانه گیاه خارمریم یکی از منابع غنی از این ترکیبات ارزشمند حیاتی است. در مطالعه‌ای، حسنلو و همکاران [۲۲] لینولئیک اسید را به‌عنوان اسید چرب غالب موجود در دانه گیاه خارمریم معرفی نمودند. اختلاف جزئی بین نتایج کمی آنها با نتایج به دست آمده در مطالعه حاضر مشاهده گردید. اختلافات موجود در داده‌ها می‌تواند ناشی از اختلاف در وارسته، شرایط آب و هوایی و درجه رسیدگی باشد [۲۳]. بر اساس نتایج حاضر، استفاده از روش‌های

able 1: Fatty acid composition of bioactive compounds obtained using different extraction techniques and its comparison with soybean and sunflower

Fatty acid (%)		Plant					
		Soybean*	Sunflower*	<i>S. marianum</i>			
				Reflux*	Soxhlet	MAE	SC-CO ₂
Palmitic acid	16:0	11.23± 0.2	6.5± 0.0	8.25 ± 0.2	8.04 ^a ± 0.12	7.96 ^a ± 0.15	8.00 ^a ± 0.15
Palmeotic acid	16:1	0.05± 0.2	0.04± 0.3	0.07± 0.1	-	-	-
Stearic acid	18:0	4.7± 0.2	4.07± 0.2	6.67± 0.1	6.72 ^a ± 0.11	6.69 ^a ± 0.13	6.78 ^a ± 0.12
Oleic acid	18:1	22.52± 0.1	31.27± 0.0	31.58± 0.4	31.62 ^a ± 0.15	31.54 ^a ± 0.11	31.58 ^a ± 0.14
Isomer oleic acid	Iso-C18:1	1.5± 0.3	0.75± 0.2	0.53± 0.2	0.58 ^a ± 0.15	0.60 ^a ± 0.10	0.61 ^a ± 0.13
Linoleic acid	18:2	52.07± 0.2	56.04± 0.4	45.36± 0.2	45.20 ^a ± 0.13	45.14 ^a ± 0.16	45.22 ^a ± 0.12
Linolenic acid	18:3	6.89± 0.5	0.27± 0.0	0.87± 0.3	0.94 ^a ± 0.11	0.87 ^a ± 0.13	0.92 ^a ± 0.11
Arashidic acid	20:0	0.43± 0.2	0.31± 0.3	4.11± 0.2	3.80 ^a ± 0.14	3.75 ^a ± 0.17	3.81 ^a ± 0.12
Eicozantoic acid	20:1	0.2± 0.2	0.19± 0.4	0.088± 0.0	-	-	-
Behenic acid	22:0	0.47± 0.0	0.75± 0.1	2.6± 0.0	2.65 ^a ± 0.10	2.60 ^a ± 0.10	2.66 ^a ± 0.0

*Same lower letters in each row represents not significant difference ($p>0.05$)

حدود ۸۹ و ۵۰ درصد روش سوکسله تعیین گردید. لذا استفاده از روش‌های نوین سبب افزایش ویژگی‌های ضد رادیکالی و محتوای فنول کل ترکیبات بازیابی شده در مقایسه با روش سنتی سوکسله گردید. در ادامه با توجه به نتایج به دست آمده از گاز کروماتوگرافی متصل به آشکار ساز جرمی پیرامون شناسایی پروفایل اسید چرب می‌توان بیان نمود که نوع روش استخراج تاثیر منفی بر ترکیب اسیدچرب ندارد.

۴- نتیجه گیری کلی

در مطالعه حاضر، استفاده از روش‌های نوین SC-CO₂ و MAE منجر به افزایش معنادار ($p < 0.05$) ویژگی‌های ضد رادیکالی و محتوای فنول کل ترکیبات زیست‌فعال بازیابی شده از دانه گیاه خارمریم در مقایسه با روش سنتی سوکسله گردید. هرچند که کارایی این روش‌های بازیابی به ترتیب در

۵- منابع

- [1] Azmir, J., et al. 2013. Techniques for extraction of bioactive compounds from plant materials: A review. *Journal of Food Engineering*. 699: 426-436.
- [2] Qavami, N., et al. 2013. A review on pharmacological, cultivation and biotechnology aspects of Milk Thistle (*Silybum marianum* (L.) Gaertn.). *Journal of Medicinal Plants*. 12: 19- 37.
- [3] Bimakr, M., et al. 2012. Optimization of supercritical carbon dioxide extraction of bioactive flavonoid compounds from spearmint (*Mentha spicata* L.) leaves by using response surface methodology. *Food and Bioprocess Technology*. 5: 912-920.
- [4] Bimakr, M., et al. 2019. Modified supercritical carbon dioxide extraction of biologically active compounds from *Feijoa sellowiana* leaves. *International Journal of Food Engineering*. 20180342.
- [5] Bimakr, M., et al. 2013. Supercritical carbon dioxide extraction of seed oil from winter melon (*Benincasa hispida*) and its antioxidant activity and fatty acid composition. *Molecules*. 18: 997-1014.
- [6] Bashipour, F. and Ghoreishi, S.M. 2012. Experimental optimization of supercritical extraction of β -carotene from *Aloe barbadensis* Miller via genetic algorithm. *The Journal of Supercritical Fluids*. 72: 312-319.
- [7] Bimakr, M., et al. 2011. Comparison of different extraction methods for the extraction of major bioactive flavonoid compounds from spearmint (*Mentha spicata* L.) leaves. *Food and Bioprocess Processing*. 89: 67-72.
- [8] Liza, M.S., et al. (2010). Supercritical carbon dioxide extraction of bioactive flavonoid from *Strobilanthes crispus* (Pecah Kaca). *Food and Bioprocess Processing*. 88: 319-326.
- [9] Gerard, D. and May, P. 2002. Herb and spice carbon dioxide extracts-versatile, safe ingredients for premium food and health food. *Food Technology*. 2: 1-5.
- [10] Ghoreishi, S., Hedayati, A. and Kordnejad, M. 2016. Micronization of chitosan via rapid expansion of supercritical solution. *Journal of Supercritical Fluids*. 111:162-70.
- [11] Argun, M.E. et al. 2022. Recovery of valuable compounds from orange processing wastes using supercritical carbon dioxide extraction. *Journal of Cleaner Production*. 375: 134169.
- [12] Sarfarazi, M., et al., (2020). Evaluation of microwave-assisted extraction technology for separation of bioactive components of saffron (*Crocus sativus* L.). *Industrial Crops and Products*. 145: 111978.
- [13] Mellinas, A., Jiménez, A. and Garrigós, M. 2020. Optimization of microwave-assisted extraction of cocoa bean shell waste and evaluation of its antioxidant, physicochemical and functional properties. *LWT*. 127: 109361.
- [14] Araújo, R.G., et al. (2020). Process optimization of microwave-assisted extraction of bioactive molecules from avocado seeds. *Industrial Crops and Products*. 154: 112623.
- [15] Pengdee, C., Sritularak, B. and Putalun, W. 2020. Optimization of microwave-assisted extraction of phenolic compounds in *Dendrobium formosum* Roxb. ex Lindl. and glucose uptake activity. *South African Journal of Botany*. 132: 423-431.
- [16] Chan, C.H., et al. 2011. Microwave-assisted extractions of active ingredients from plants. *Journal of Chromatography A*. 16:6213-6225.
- [17] Magdalena, M., Lukaszewicz, M. and Jakubowski, P. 2015. Microwave-assisted extraction of bioactive compounds from seeds of milk thistle, black cumin and coriander. b005. 10.3390/ecsoc-19-b005.
- [18] Poodi, Y., et al. 2018. Intensification of bioactive compounds extraction from *Feijoa sellowiana* leaves using ultrasonic waves. *Food Bioprocess Processing*. 108: 37-50.
- [19] Ma, J.S., et al. 2020. Extraction, characterization and antioxidant activity of polysaccharide from *Pouteria campechiana* seed. *Carbohydrate Polymers*. 229: 115409.
- [20] Ismail, A., Marjan, Z.M. and Foong, C.W. 2004. Total antioxidant activity and phenolic content in selected vegetables. *Food chemistry*. 87: 581-586.
- [21] Bimakr, M., et al. 2016. Characterization of valuable compounds from winter

- melon (*Benincasa hispida* (Thunb.) Cogn.) seeds using supercritical carbon dioxide extraction combined with pressure swing technique. *Food and Bioprocess Technology*. 9: 396-406.
- [22] Hasanloo, T., et al. (2008). Determination of tocopherols and fatty acids in seeds of *Silybum marianum* (L.) Gaerth. *Journal of Medicinal Plants*. 7: 69-76.
- [23] Frum, A. 2017. HPLC determination of polyphenols from L. Flowers. *Acta Universitatis Cibiniensis. Series E: Food Technology*. 2:197-101.
- [24] Spinei, M. and Oroian ,M. 2023. Structural, functional and physicochemical properties of pectin from grape pomace as affected by different extraction technique. *International Journal of Biological Macromolecule*. 224: 739-753.
- [25] Kant, R. and Kumar ,A. 2022. Review on essential oil extraction from aromatic and medicinal plants: Techniques, performance and economic analysis. *Sustainable Chemistry and Pharmacy*. 30: 2352-5541.
- [26] Huscek, G., et al. 2022. Characterization and optimization of microwave-assisted extraction of B-phycoerythrin from *Porphyridium purpureum* using response surface methodology and Doehlert design. *Bioresource Technology Reports*. 19: 101212.
- [27] Boyapati, T., Rana, S.S. and Ghosh, P. 2022. Microwave-assisted extraction of dragon fruit seed oil: Fatty acid profile and functional properties. *Journal of the Saudi Society of Agricultural Sciences*. ISSN 1658-077X, In press.
- [28] Roshani Neshat, R., Bimakr, M. and Ganjloo, A. 2022. Effects of Zedo gum edible coating enriched with microwave-agitated bed extracted bioactive compounds from lemon verbena leaves on oxidative stability of *Oncorhynchus mykiss*. *Food Measurements and Characterization*. 16: 4388-4401.
- [29] Rezazadeh, B., et al. 2008. Comparison of super critical fluid extraction and hydrodistillation methods on Lavander's essential oil composition and yield. *Journal of Medicinal Plants*. 7: 63-68.
- [30] Mousavi, M., et al. 2018. Supercritical carbon dioxide extraction of bioactive compounds from feijoa (*Feijoa sellowiana*) leaves. *Nutrition and Food Sciences Research*. 5: 15-23.
- [31] Garcia-Salas, P., et al. 2010. Phenolic compound extraction systems for fruit and vegetable samples. *Molecules*. 15: 8813-8826.
- [32] Mhamdi, B., et al. 2016. Fatty acids, essential oil and phenolics composition of *Silybum marianum* seeds and their antioxidant activities. *Pakistan Journal of Pharmaceutical Sciences*. 29: 951-959.
- [33] Radojković, M., et al. 2017. Microwave-assisted extraction of phenolic compounds from *Morus nigra* leaves: optimization and characterization of the antioxidant activity and phenolic composition. *Journal of Chemical Technology and Biotechnology*. 93: 85-93.
- [34] Lobo, V., et al. 2010. Free radicals, antioxidants and functional foods: Impact on human health. *Pharmacognosy Reviews*. 4: 118-126.
- [35] Noroozi, F., et al. 2021. A short time bioactive compounds extraction from *Cucurbita pepo* seed using continuous ultrasound-assisted extraction. *Journal of Food Measurement and Characterization*. 15: 2135-2145.
- [36] Li, A., et al. 2011. Antioxidant and immunoregulatory activity of different polysaccharide fractions from tuber of *Ophiopogon japonicus*. *Carbohydrate Polymers*. 86 :1273-1280.
- [37] Sinemobong, O. Essien, B.Y. and Baroutian ,S. 2020. Recent advances in subcritical water and supercritical carbon dioxide extraction of bioactive compounds from plant materials. *Trends in Food Science and Technology*. 97: 156-169.
- [38] Mousavi, M.S., et al. 2019. Modified supercritical carbon dioxide extraction of biologically active compounds from *Feijoa Sellowiana* leaves. *International Journal of Food Engineering*. 15: 20180342.
- [39] Mojaradi, F., Bimakr, M. and Ganjloo, A. 2021. Feasibility of hydroethanolic solvent system for bioactive compounds recovery from aerial parts of *Silybum marianum* and kinetics modeling. *Journal of Human Environment and Health Promotion*. 7: 129-137.
- [40] Kaur, S., and Ubeyitogullari, A. 2023. Extraction of phenolic compounds from rice husk via ethanol-water-modified supercritical carbon dioxide , *Heliyon* ,9: e14196.
- [41] Cheng, M., et al. 2023. Comparison of microwave, ultrasound and ultrasound-microwave assisted solvent extraction methods on phenolic profile and antioxidant activity of extracts from jackfruit (*Artocarpus heterophyllus* Lam.) pulp, *LWT*, 173: 114395.
- [42] Mao, R., et al. 2022. An efficient and sensitive method on the identification of unsaturated fatty acids in biosamples: Total lipid extract from bovine liver as a case study. *Journal of Chromatography A*. 1675: 463176.
- [43] de Souza, R.J., et al. 2015. Intake of saturated and trans unsaturated fatty acids and risk of all-cause mortality, cardiovascular disease, and type 2 diabetes: systematic review and meta-analysis of observational studies. *BMJ Clinical Research*. 351: 3978.
- [44] Samaram, S., et al. 2013. Ultrasound-assisted extraction (UAE) and solvent extraction of papaya seed oil: yield, fatty acid composition and triacylglycerol profile .*Molecules*. 18: 12474-12487.
- [45] Sicaire, A.G., et al. 2016. Ultrasound induced green solvent extraction of oil from oleaginous seeds. *Ultrasonics Sonochemistry*. 31: 319-329.



Effect of Supercritical CO₂ and Microwave-assisted Extraction Methods on Bioactive Compounds Extraction from *Silybum marianum* Seed

Mohadese Yousefi¹, Mandana Bimakr^{2*}, Seyyed Mohammad Ghoreishi³, Ali Ganjloo²

1-MSc of Food Technology, Department of Food Science and Engineering, Faculty of Agriculture, University of Zanjan, Zanjan, Iran

2-Associate Professor, Department of Food Science and Engineering, Faculty of Agriculture, University of Zanjan, Zanjan, Iran

3-Professor, Department of Chemical Engineering, Faculty of Engineering, Isfahan University of Technology, Iran

ARTICLE INFO

Article History:

Received: 2023/2/9

Accepted: 2024/1/20

Keywords:

Silybum marianum,
Bioactive compounds,
Supercritical carbon dioxide
extraction,
Microwave-assisted extraction.

DOI: 10.22034/FSCT.21.148.30.

*Corresponding Author E-Mail:
mandana.bimakr@znu.ac.ir

ABSTRACT

In the current study, the effect of different new extraction methods including supercritical carbon dioxide extraction (SC-CO₂), microwave-assisted extraction (MAE), and also conventional Soxhlet extraction (CSE) were investigated on bioactive compounds recovery from *Silybum marianum* seed. The crude extraction yield (22.40± 0.15%) was obtained using CSE, while the efficiency of SC-CO₂ and MAE were about 89 and 50% of those obtained using CSE. The highest free radical scavenging activity in terms of DPPH and HO radicals was obtained in an extract obtained using SC-CO₂. From the TPC analysis, the highest and lowest value was determined in extracts obtained using SC-CO₂ (102.93± 0.14 mg GAE/g) and CSE (14.50± 0.18 mg GAE/g), respectively. Fatty acid composition was analyzed using Gas Chromatography–Mass Spectrometry. Linoleic and oleic acids were determined as the main fatty acids. Finally, it can be concluded that *S. marianum* seed is a potential source of bioactive compounds and new extraction techniques of SC-CO₂ and MAE could be suggested as promising methods to substitute conventional method for successful recovery of bioactive compounds.