

تشخیص آلودگی میکروبی پاکت‌های شیر UHT با استفاده از سیستم فراصوت

وحید محمدی^۱، رحیم ابراهیمی^{۲*}، مهدی قاسمی ورنامخواستی^۳، مریم عباس‌والی^۴،
علی لحیم‌گرزاده^۵

- ۱- دانشجوی کارشناسی ارشد گروه مهندسی مکانیک بیوسیستم، دانشکده کشاورزی، دانشگاه شهرکرد
 - ۲- دانشیار گروه مهندسی مکانیک بیوسیستم، دانشکده کشاورزی، دانشگاه شهرکرد
 - ۳- استادیار گروه مهندسی مکانیک بیوسیستم، دانشکده کشاورزی، دانشگاه شهرکرد
 - ۴- استادیار گروه بهداشت و کنترل کیفی مواد غذایی، دانشکده دامپزشکی، دانشگاه شهرکرد شهرکرد
 - ۵- کارشناسی گروه مهندسی برق، دانشگاه شهاب دانش تهران
- (تاریخ دریافت: ۹۳/۲/۲۳ تاریخ پذیرش: ۹۳/۷/۸)

چکیده

در پژوهش حاضر سیستم فراصوت کنترل کیفی برای تشخیص آلودگی میکروبی پاکت‌های شیر UHT ارائه شده است. این سیستم بدون باز نمودن پاکت قادر به تشخیص آلودگی میکروبی شیر است. رشد میکرواورگانیزم‌ها سبب تغییر در خواص فیزیکی و شیمیایی شیر می‌شود که متعاقب آن مشخصه‌های فراصوتی شیر نیز متحمل تغییراتی خواهند شد. در این پژوهش دامنه ولتاژ و زمان تأخیر امواج فراصوت اندازه‌گیری شدند. فرکانس مرکزی دیسک‌های پیزوالکتریک، ۱/۰۲ MHz بود و تمام آزمایش‌ها در ۳۵°C انجام شدند. آزمون‌های فراصوت برای میکروب‌های *Escherichia coli*، *Staphylococcus aureus* و *Bacillus cereus* انجام گرفت. نتایج بدست آمده حاکی از تأثیر متابولیسم باکتری‌های مختلف بر خصوصیات شیمیایی شیر و تأثیر آن بر فرآیند تشخیص آلودگی میکروبی بود. سیستم فراصوت قادر به تشخیص آلودگی میکروبی پاکت‌ها پس از گذشت ۷/۲۵ تا ۱۲/۵ ساعت از زمان تلقیح بود. همچنین نتایج نشان داد سیستم قادر به تشخیص آلودگی میکروبی در اسیدیته و pHهای مختلف پاکت‌های میکروبی است.

کلید واژگان: فراصوت، آلودگی میکروبی، شیر.

*مسئول مکاتبات: rahim.ebrahimi@gmail.com

۱- مقدمه

شمار زیادی از کارخانه‌ها و گروه‌های کنترل کیفیت مراکز بهداشت در سراسر دنیا وجود داشته که تمایل زیادی به گسترش روش‌های تشخیصی بار میکروبی و تعیین کیفیت مواد غذایی دارند. از طرفی گران و زمان‌بر بودن برخی آزمون‌های میکروبی تولیدکنندگان را ملزم به حرارت‌دهی فرآورده‌ها در دمای بالا ساخته است که با استریل کردن شیر، از سالم بودن آن اطمینان حاصل کنند، اگرچه محصول خروجی از کیفیت پایین‌تری برخوردار باشد [۱]. همچنین اغلب آزمون‌های آزمایشگاهی کنترل کیفیت و بار میکروبی، علیرغم اینکه محصول را بلااستفاده می‌سازد موجب قرنطینه شدن کل محموله تا زمان جواب آزمایش می‌شوند اما آزمون‌های غیرمخرب موجب اتلاف محصول نخواهند شد و هزینه‌های کمتری را در بر دارند [۲].

اهمیت نقش شیر و فرآورده‌های آن در تغذیه انسان بر کسی پوشیده نیست. شیر به موجب آنکه غذایی تقریباً کامل است و کلیه عناصر لازم را به صورت فوق‌العاده دارا می‌باشد، بدیهی است که از حمله میکروب‌ها مصون نمانده و چنانچه در تهیه، نگهداری و توزیع آن دقت کافی نشود بر اثر آلودگی میکروبی به سرعت فاسد شده و در این صورت نه تنها تأمین کننده مواد غذایی نبوده، بلکه در صورت مصرف موجبات مسمومیت غذایی را هم فراهم می‌کند [۳]. در واقع، آلودگی میکروبی دلیل اصلی فساد شیر می‌باشد و کنترل سالم بودن آن وظیفه اصلی در تشخیص کیفی فرآیند تولید شیر می‌باشد [۴].

امواج فراصوت دسته‌ای از امواج صوتی هستند که در فرکانس‌های معینی رخ می‌دهند. اصولاً امواج صوتی بر مبنای محدوده فرکانسی به سه دسته تقسیم می‌شوند؛ امواج فروصوت (Subsonic) با فرکانس پایین‌تر از ۱۸ Hz، امواج صوتی قابل شنیدن برای انسان (Audible sound) با فرکانس بین ۱۸ Hz تا ۲۰ kHz و امواج فراصوت (Ultrasonic) با فرکانس بالاتر از ۲۰ kHz؛ بنابراین فراصوت از لحاظ کیفی با صدای قابل شنیدن یکسان است به استثناء آنکه ارتعاشات در فرکانس‌هایی که برای شنوایی انسان بسیار بالا هستند، رخ می‌دهند [۵]. امروزه دانش فراصوت به سطح بالایی در علوم مختلف از جمله صنایع غذایی، پزشکی، الکترونیک، اقیانوس-شناسی، نظامی، روباتیک و غیره رسیده است که در برخی

حوزه‌ها به یک ابزار قدرتمند برای روش‌های حساس، غیرمخرب و غیرتهاجمی تبدیل شده است [۶، ۷، ۸]. بر اساس محدوده فرکانسی، کاربردهای فراصوت در فرآوری، آنالیز و کنترل کیفیت مواد غذایی می‌تواند به دو بخش توان بالا و توان پایین تقسیم شوند. فراصوت توان پایین (شدت پایین) در فرکانس‌های بالاتر از ۱۰۰kHz در توان‌های کمتر از ۱W/cm² بکار می‌رود که برای تحلیل و پایش مواد غذایی مختلف در طول فرآوری و ذخیره‌سازی مورد استفاده قرار می‌گیرد [۱]. فراصوت توان بالا (شدت بالا) در شدت‌های بالاتر از ۱W/cm² در فرکانس‌های بین ۲۰ تا ۱۰۰kHz بکار می‌رود که این امواج مخرب هستند و دارای اثراتی بر مشخصه‌های فیزیکی، مکانیکی و شیمیایی/بیوشیمیایی غذاها هستند [۹].

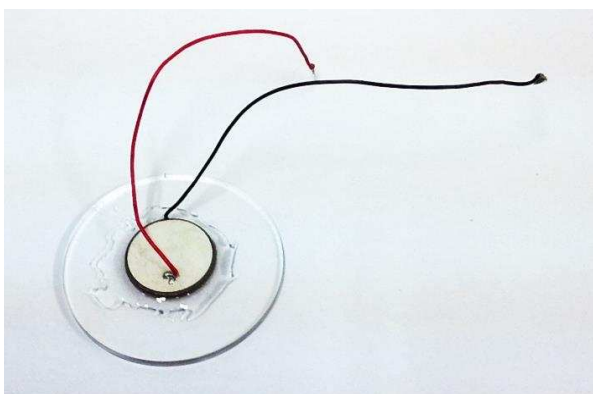
با بررسی منابع مشاهده می‌شود که کارهای انجام شده، از فراصوت به عنوان یک فناوری نو و مهم در جهت افزایش کیفیت مواد غذایی [۱۰، ۱۱]، کاهش زمان و هزینه‌های فرآوری [۱۲، ۱۳]، تسهیل و حذف عملیات انسانی [۱۴، ۱۵]، و حصول یک روش غیرمخرب با توجه به روش‌های مخرب معمول [۱۶، ۱۷، ۱۸] بهره گرفته‌اند. الویرا و همکاران (۲۰۰۶) یک وسیله هشت‌کاناله فراصوتی برای تحلیل غذای مایع بسته‌بندی شده ارائه دادند و برای بازرسی شیر UHT با پاکت‌های کارتنی از آن استفاده نمودند. همچنین اظهار نمودند که سایر مواد غذایی مایع مانند آب میوه‌ها یا سوپ‌ها می‌توانند با این سیستم آنالیز شوند [۱۹]. الویرا و همکارانش (۲۰۱۰) تغییرات پارامترهای دامنه و لنتاژ و تأخیر زمانی را که توسط میکروب‌های مختلف ایجاد می‌شد را حتی زمانیکه سایر پارامترهای شیمی-فیزیکی هنوز در حد استریل باقی بودند کشف نموده‌اند. آن‌ها گزارش کرده‌اند که دستگاه قادر بود آلودگی بسته‌های شیر UHT که به سه نوع میکروب *Proteus vulgaris*، *Bacillus cereus* و *Bacillus pumilus* در غلظت‌های مختلف آغشته شدند بودند را تشخیص دهد. بر اساس یافته‌های آن‌ها، تفاوت در سرعت و دامنه امواج فراصوت علائم رشد این میکروارگانیسم‌ها را نشان می‌دهد، همچنین تشخیص رشد میکروبی وابسته به تعداد و نوع باکتری‌ها است [۲۰].

در این پژوهش امکان ساخت دستگاهی که در زمان کوتاه، بدون آزمون آزمایشگاهی، بدون نیاز به باز کردن پاکت و به صورت غیرمخرب بتواند آلودگی میکروبی شیر را تشخیص دهد بررسی شده است. بنابراین در طرح حاضر از دانش

ابعاد آکواریوم $30 \times 50 \times 80$ سانتی‌متر در نظر گرفته شد تا فضای کافی برای اتاقک آزمون و محیطی که پاکت‌های شیر در آن به تعادل حرارتی رسیده و نگهداری شوند، فراهم باشد. محفظه اندازه‌گیری تا ارتفاع ۷ سانتی‌متر از آب پر شد. یک عدد بخاری ضد آب برای ثابت نگه‌داشتن دمای آب و پاکت‌های شیر در 35°C غوطه‌ور در کف محفظه قرار داده شد [۲۱]. بخاری قادر به کنترل تغییرات دمای حمام آب با دقت $\pm 0.5^\circ\text{C}$ بود. در صورت تغییر درجه حرارت محفظه، پمپ حرارتی روشن می‌شد و دوباره حمام آب به دمای مورد نظر می‌رسید.

۲-۳- حسگرهای فراصوت

دیسک‌های پیزوالکتریک با فرکانس کاری ۱ MHz (Shenzhen Yujie Electronics Co. Ltd., China) خریداری شد. دیسک‌های پیزوالکتریک دارای ضخامت و قطر به ترتیب ۲ و ۲۰ میلی‌متر بودند. یک عدد دیسک پلکسی‌گلس با ضخامت ۳ میلی‌متر و قطر ۵۰ میلی‌متر بر طرف مثبت کریستال پیزوالکتریک چسبانده شد [۱۹]. پلکسی‌گلس به دلیل قابلیت خوب انتقال امواج صوتی و همینطور برای انطباق بهتر حسگر بر روی پاکت شیر انتخاب گردید (شکل شماره ۲).



شکل ۲ مبدل فراصوت؛ اتصال دیسک پیزوالکتریک با چسب مناسب روی قرص پلکسی‌گلس
برای تماس بهتر حسگر با سطح دیواره پاکت و عدم وجود حباب‌های هوا بین حسگر و پاکت از یک لایه نازک سیلیکونی با ضخامت یک میلی‌متر بهره گرفته شد [۲۲]. برای محافظت حسگر در مقابل عوامل پیش‌بینی نشده و همینطور برای نصب آسان حسگر در اتاقک آزمون از یک استوانه آلومینیومی استفاده

فراصوت برای آزمایش کیفیت میکروبی شیر بهره گرفته شده است. با توجه به مطالب ذکر شده اهداف این پژوهش که برای اولین بار در ایران انجام می‌گردد، عبارت از بررسی تغییرات مشخصه‌های فراصوت دامنه ولتاژ و تأخیر زمانی پاکت‌های شیر UHT و تشخیص آلودگی میکروبی پاکت‌ها است.

۲- مواد و روش‌ها

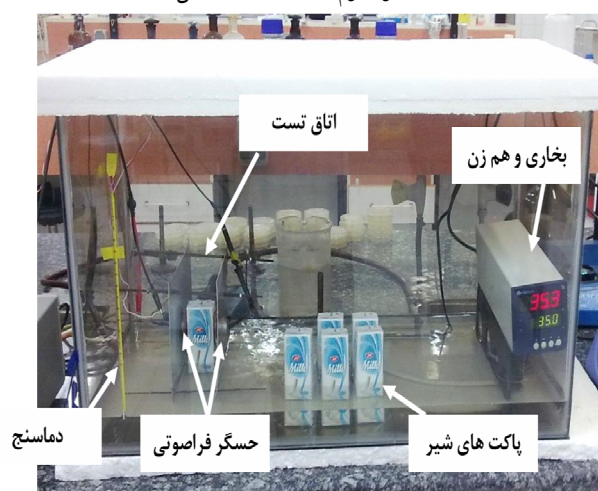
۲-۱- مواد و تجهیزات آزمون‌های میکروبی

در این پژوهش از پاکت‌های ۲۰۰cc شیر UHT به عنوان محیط کشت طبیعی و عاری از میکروب‌های رقیب استفاده شد. پاکت‌ها تهیه شدند و به آزمایشگاه بهداشت و کنترل کیفی مواد غذایی انتقال داده شدند. در این پژوهش سه نوع باکتری با اسامی *Staphylococcus aureus* (آزمایشگاه میکروبیولوژی، دانشگاه شهرکرد) که هم از گروه باکتری‌های گرم مثبت و هم گرم منفی هستند، انتخاب شدند. برای تهیه کشت خطی و کلنی تک از باکتری‌های مذکور، از محیط کشت PCA (Plat Agar Count) و برای تهیه سریال رقت، محیط TSB (Trypticase Soy Broth) مورد استفاده قرار گرفت.

۲-۲- دستگاه فراصوت تشخیص آلودگی

میکروبی

برای کنترل شرایط دمایی و رطوبتی مورد نظر محفظه‌های شیشه‌ای به مانند یک آکواریوم ساخته شد (شکل شماره ۱).

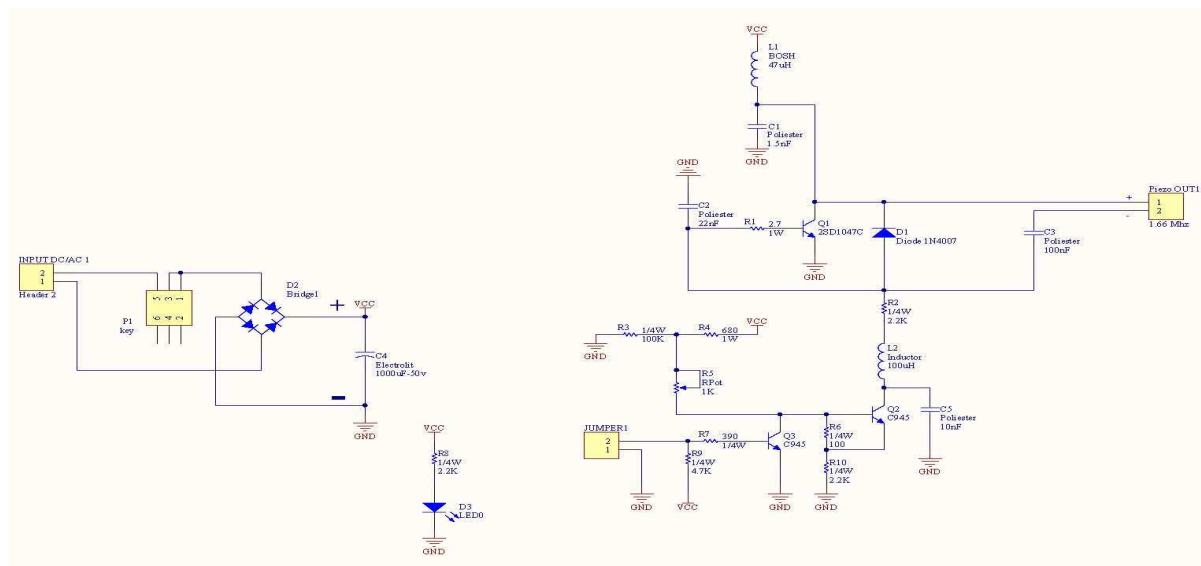


شکل ۱ محفظه اندازه‌گیری برای کنترل شرایط آزمایش

تولید امواج فراصوت در فرکانس 1.02 MHz و تقویت ولتاژ اولیه تا ولتاژ پیک $18/5 \text{ V}$ برای حسگرهای فراصوت بود. در واقع این مدار هم وظیفه تولید امواج را بر عهده داشت و هم به عنوان تقویت‌کننده عمل می‌نمود (شکل شماره ۳).

شد. حفاظ آلومینیومی با چسب مناسب به دیسک پلکسی گلس متصل شد.

به منظور عبور امواج فراصوت از پاکت شیر و دریافت آن‌ها توسط حسگر گیرنده مداری برای تولید و تقویت امواج فراصوت طراحی و ساخته شد. مدار الکتریکی مذکور قادر به



شکل ۳. نقشه مدار الکتریکی تولید و تقویت امواج فراصوت

زمانی 302 ns تا 284 ns بود که بر اساس دامنه تغییرات فاکتورهای مورد بررسی، محدوده تشخیص برای دامنه ولتاژ بازه $2/32 \text{ V}$ تا $2/48 \text{ V}$ و برای فاکتور تأخیر زمانی محدوده تشخیص بازه 318 ns تا 267 ns منظور شد. پس از تهیه کشت خطی روی محیط PCA، پلیت‌ها را در گرمخانه با دمای 35°C قرار داده و بعد از گذشت ۲۴ ساعت، از هر نوع باکتری یک کلنی تک به محیط TSB استریل منتقل و به مدت ۲۴ ساعت در گرمخانه 35°C قرار داده شد. پس از گذشت این مدت تعداد باکتری نمونه به $1 \times 10^9 \text{ cfu/ml}$ رسیده است. سپس از باکتری در محیط کشت براث (Broth) سریال رقت ده‌دهی در نرمال سیلین تهیه گشت. از رقت‌های 10^3 ، 10^4 ، 10^5 و 10^6 واحد مولد کلنی در میلی‌لیتر (cfu/ml)، به مقدار $0/2$ میلی‌لیتر به پاکت‌های 200°C در شرایط کاملاً استریل تزریق شد. برای این کار قبل از تزریق محل آن با الکل ضدعفونی شد و پس از تلقیح نیز محل سوراخ با چسب مناسب کیپ شد. تلقیح باکتری توسط سرنگ‌های 1 ml استریل صورت گرفت. بنابراین رقت نهایی باکتری در پاکت‌های شیر به ترتیب 10^1 ، 10^2 و 10^3 cfu/ml بود. تمام آزمایش‌ها در سه تکرار

دامنه ولتاژ، که اختلاف پتانسیل بین دو حسگر فراصوت است و تأخیر زمانی که به مدت زمانی اطلاق می‌شود که امواج ارسالی از پاکت عبور کرده و توسط حسگر گیرنده دریافت می‌شوند، در این پژوهش استفاده شدند. برای پایش تغییرات دامنه ولتاژ و تأخیر زمانی، حسگرهای فرستنده و گیرنده به اسیلوسکوپ دیجیتال (GDS-2000, Good Will Instrument Co., Ltd, Taiwan) متصل بودند. تأخیر زمانی در وضعیت فاصله میان قله‌های موج ارسالی و دریافتی اندازه‌گیری شد.

۲-۴- روش انجام آزمایش‌ها

ابتدا برای تعیین بازه استریل بودن شیر توسط دستگاه فراصوت تعداد ۲۰ عدد پاکت استریل را انتخاب و مورد آزمایش قرار داده شدند [۲۰]. پاکت‌ها چندین ساعت قبل از شروع آزمایش‌ها در محفظه اندازه‌گیری قرار گرفتند تا به تعادل دمایی با آب 35°C رسیدند. در این شرایط هر بار یک عدد از پاکت‌ها را درون اتاقک آزمون قرار داده و فاکتورهای دامنه ولتاژ و تأخیر زمانی اندازه‌گیری شدند. حد استریلیزه پاکت‌های شیر UHT از لحاظ دامنه ولتاژ، $2/37 \text{ V}$ تا $2/43 \text{ V}$ و برای تأخیر

۳- نتایج و بحث

۳-۱- شرایط پاکت‌های استریل

برای تعیین بازه استریلی بودن شیر توسط دستگاه فراصوت تعداد ۲۰ عدد پاکت استریل را انتخاب و مورد آزمایش قرار گرفتند [۲۰]. بر این اساس برای فاکتور دامنه ولتاژ، محدوده تشخیص بازه ۲/۳۲V تا ۲/۴۸V تعیین شد. همچنین برای فاکتور تأخیر زمانی محدوده تشخیص را بازه ۳۱۸ns- تا ۲۶۸ns- تشکیل داد. الویرا و همکاران (۲۰۰۶) پاکت‌های استریل را بررسی نمودند و اظهار داشته‌اند که پاکت‌های شیر پس از چند ساعت خروج از کارخانه، مشخصه‌های فراصوت به یک ثبات رسیده و تغییرات ناچیزی را متحمل می‌شوند [۱۹].

۳-۲- تشخیص آلودگی میکروبی پاکت‌ها

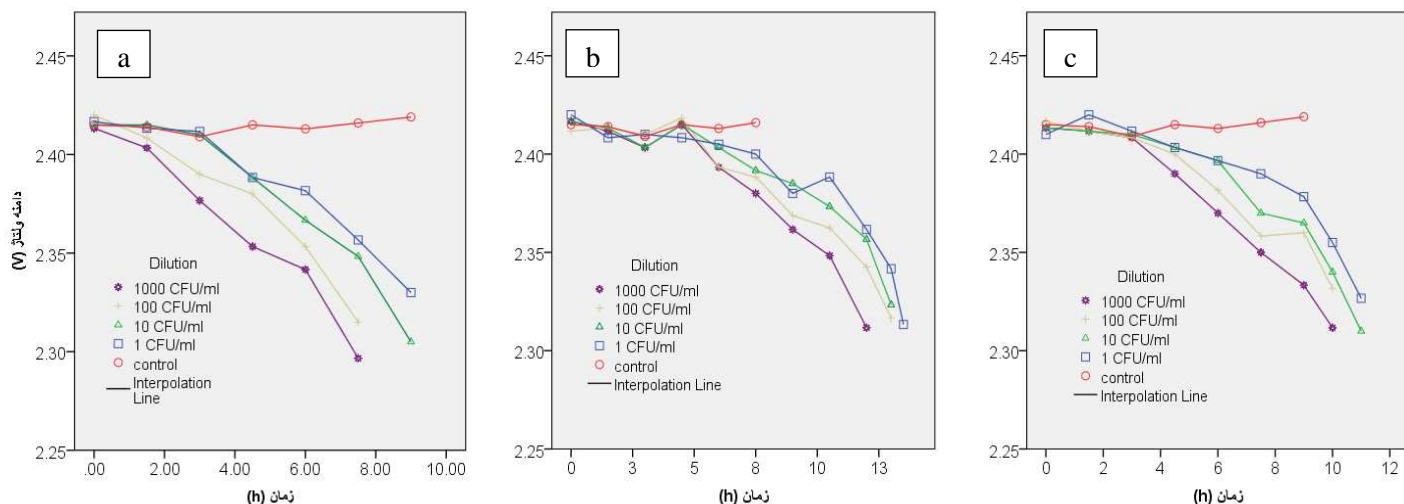
شکل ۴ و ۵ روند تغییرات دامنه ولتاژ و تأخیر زمانی را در چهار رقت مختلف برای پاکت‌های آلوده شده به *S. E. coli* و *aurous* و *B. cereus* نشان می‌دهد. مشاهده می‌گردد در چند ساعت ابتدایی روند تغییرات دامنه ولتاژ و تأخیر زمانی ناچیز بوده است. بنابراین دوره رکود رشد باکتری *E. coli* حدود ۱/۵ ساعت مشاهده می‌گردد. این دوره برای رقت ۱ و ۱۰ cfu/ml حدود سه ساعت به نظر می‌رسد اما احتمالاً این بدلیل پایین بودن تعداد باکتری‌ها و تغییرات نامحسوس خواص شیر و در نتیجه عدم تشخیص تغییرات دامنه ولتاژ به وسیله حسگرها بوده است. دوره رکود برای باکتری *S. E. coli* و *aurous* و *B. cereus* نیز به ترتیب حدود ۴/۵ و ۳/۵ ساعت مشاهده می‌شود. دوره رکود در سایر منابع نیز گزارش شده که برای میکروب‌های مختلف دارای مقادیر متفاوتی بوده است [۲۰، ۲۲]. بررسی باکتری‌های مختلف نشان‌دهنده وجود تغییر در مقادیر دامنه ولتاژ و تأخیر زمانی بود. مشاهده شد که تغییرات فیزیکی و شیمیایی شیر بر مشخصه‌های فراصوتی شیر تأثیر می‌گذارند. بنابراین این تغییرات می‌توانند به عنوان نشانه-ای برای تشخیص آلودگی میکروبی پاکت‌ها مورد استفاده واقع شوند.

همچنین مشاهده می‌شود که با افزایش رشد باکتری دامنه ولتاژ کاهش و تأخیر زمانی افزایش داشته است که این تغییرات بعد از سه ساعت محسوس بوده است، اما مقدار آن‌ها هنوز در محدوده پاکت‌های استریل قرار داشته است و سیستم قادر به تشخیص آلودگی نبوده است.

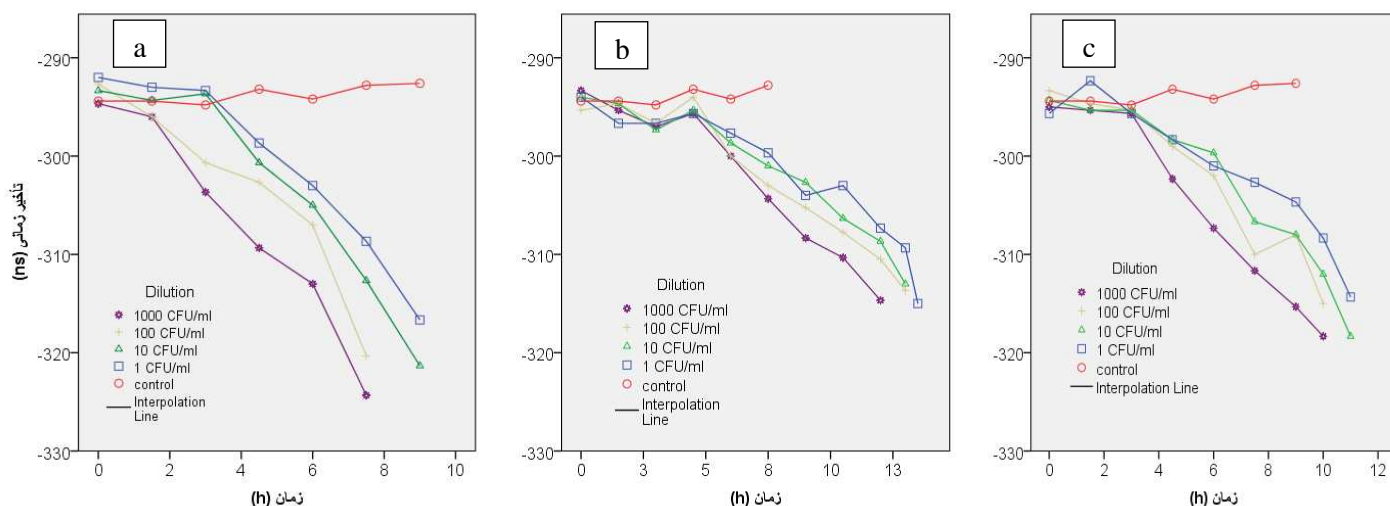
انجام شدند و ۵ نمونه کنترل هم در نظر گرفته شد که تنها نرمال سیلین به درون پاکت‌های شیر تزریق گشت. پاکت‌ها درون محفظه قرار گرفتند و پس از تعادل حرارتی آن‌ها با آب، به اتاق آزمون منتقل شدند. امواج فراصوت در فرکانس MHz ۱/۰۲ توسط حسگر فرستنده ایجاد شده و توسط حسگر گیرنده دریافت شدند. پس از تلفیح باکتری به داخل پاکت، آزمون‌های فراصوتی به فاصله یک ساعت و نیم انجام می-شدند. هر زمان که تغییر در فاکتورهای مورد بررسی از محدوده تشخیص تجاوز نمود، آزمون فراصوتی متوقف و یک میلی‌لیتر از شیر پاکت UHT توسط سرنگ بیرون کشیده شد و از آن سریال رقت ده‌دهی در نرمال سیلین تهیه شد. از سه رقت آخر یک‌دهم میلی‌لیتر برداشته شد و روی محیط PCA کشت داده شد. پس از نگهداری پلیت‌ها در گرمخانه 35°C به مدت ۲۴ ساعت، شمارش میکروبی انجام شد. همزمان با بازشدن پاکت، همان نمونه مورد آزمایش‌های pH و اسیدیته قرار گرفت. برای انجام آزمون pH و هدایت الکتریکی از دستگاه Consort C933,) Electrochemical Analyser (Belgium با دقت ۰/۰۱ استفاده شد. اسیدیته شیر با تیتراسیون آن با سود دسی نرمال، اندازه‌گیری و بر اساس درجه دورنیک محاسبه شد [۲۳].

۲-۵- روش شمارش میکروبی

در ۷ لوله آزمایش مقدار ۹ میلی لیتر سرم فیزیولوژی ریخته و اتو کلاو شدند. پس از سرد شدن ۱ میلی‌لیتر از نمونه شیر را در لوله اول ریخته شد. سپس به میزان ۱ میلی‌لیتر از لوله اول برداشته در لوله دوم ریخته و به همین ترتیب تا لوله آخر ادامه داده تا رقت‌های مورد نظر ایجاد شد. در هر مرحله با استفاده از پیپت، سرم فیزیولوژی هم‌زده شد و به صورت یکنواخت درآمد. جهت شمارش بار میکروبی شیر یا Total Count از سه رقت آخر، یک‌دهم میلی‌لیتر به طور جداگانه برداشته و بصورت Pure Plate کشت داده شد و در دمای 35°C به مدت ۲۴ ساعت انکوبه شد. تعداد کلنی‌ها شمرده شد و میانگین شمارش‌شده در رقت‌های مختلف محاسبه و بعنوان بار میکروبی شیر منظور شدند [۲۳].



شکل ۴ دامنه ولتاژ اندازه‌گیری شده در زمان‌های مختلف برای (a) *E. coli* (b) *S. aureus* (c) *B. cereus*



شکل ۵ تأخیر زمانی اندازه‌گیری شده در زمان‌های مختلف برای (a) *E. coli* (b) *S. aureus* (c) *B. cereus*

باکتری‌ها بر خواص رئولوژیکی شیر تأثیر می‌گذارند. سیستم فراصوت قادر به تشخیص آلودگی میکروبی در زمان‌های متفاوتی برای باکتری‌های مختلف بود. همانطور که از شکل ۶ مشخص است، بهترین زمان تشخیص آلودگی (۷/۲۵ ساعت) متعلق به باکتری *E. coli* در رقت اولیه ۱۰۰۰ cfu/ml و بالاترین زمان تشخیص (۱۲/۵ ساعت) مربوط به *S. aureus* در رقت ۱ cfu/ml بوده است. بنابراین زمان تشخیص ارتباط مستقیمی با رقت اولیه باکتری تلقیح شده به پاکت دارد [۲۲].

بنابراین مشاهده می‌گردد که با رشد هرچه بیشتر میکروب، خواص رئولوژیکی شیر تغییر نموده و سبب تضعیف عبور امواج فراصوت از درون شیر شده است. تغییرات در ساختار و خواص شیر بر اثر رشد میکروارگانیسم‌ها که موجب تغییر ویسکوزیته و الاستیسیته شیر می‌گردد، توسط سایر محققین نیز گزارش شده است [۲۴، ۲۵]. پارک (۲۰۰۷) در تحقیقی نشان داد که ویسکوزیته شیر از عواملی چون حالت و غلظت چربی، پروتئین‌ها، pH و مدت ماندگاری شیر تأثیر می‌پذیرد [۲۶]. همچنین بیان داشت که اسیدیته، نمک و فعالیت آنزیم‌ها و

۴- نتیجه گیری

سیستم آزمون فراصوت حاضر اولین پژوهش گزارش شده در ایران برای آزمون مواد غذایی است. تشخیص آلودگی میکروبی مبنی بر کشف تغییرات فیزیکی و شیمیایی شیر به سبب رشد میکرواورگانیزمها است. این تغییرات بر خواص رئولوژیکی شیر تأثیر می‌گذارد و موجب تأثیر بر مشخصه‌های فراصوت می‌گردد.

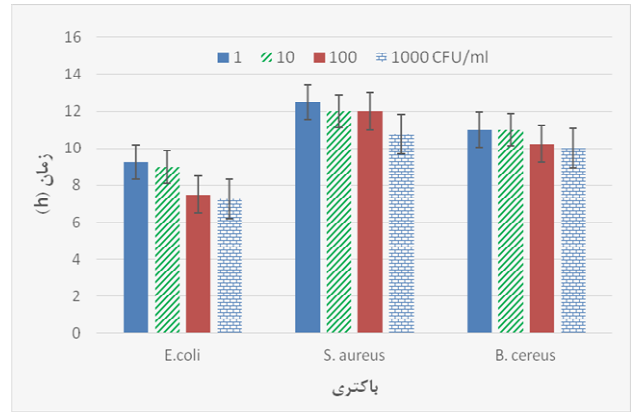
در این تحقیق سه نوع باکتری مختلف به پاکت‌های شیر استریل تلقیح شدند. سپس تغییرات دامنه ولتاژ و تأخیر زمانی پاکت‌های شیر مورد ارزیابی قرار گرفت. تغییرات عمده در مشخصه‌های فراصوتی پس از ۳/۵ ساعت مشاهده گردید و تشخیص آلودگی پاکت‌ها پس از گذشت ۷/۲۵ تا ۱۲/۵ ساعت مقدور بود. همچنین زمان تشخیص آلودگی ارتباط مستقیمی با رقت تلقیح شده به پاکت داشت. با توجه به متابولیسم میکروب‌ها، تشخیص آلودگی میکروبی در pH و اسیدیته متفاوتی برای باکتری‌ها صورت گرفت.

۵- قدردانی

بدینوسیله از آزمایشگاه بهداشت و کنترل کیفی مواد غذایی دانشگاه شهرکرد، شرکت شهرک‌های صنعتی چهارمحال و بختیاری و کلیه عزیزانی که ما را در این پژوهش یاری نمودند، مراتب تقدیر و تشکر را بعمل می‌آوریم.

۶- منابع

- [1] Awad T. S. Moharram H. A. Shaltout O. E. Asker D. Youssef M. M. 2012. Applications of ultrasound in analysis, processing and quality control of food: A review. Food Research International 48(2): 410-427.
- [2] Ghasemi-Varnamkhasti M. Mohtasebi S. S. Siadat M. 2010. Biomimetic-based odor and taste sensing systems to food quality and safety characterization: An overview on basic principles and recent achievements. Journal of Food Engineering 100(3): 377-387.
- [3] Bylund G. 1995. Dairy processing. Tetra Pak Processing Systems AB. Lund, Sweden.
- [4] Gera N. Doores S. 2011. Kinetics and mechanism of bacterial inactivation by ultrasound waves and sonoprotective effect of milk components. Journal of food science 76(2): 111-119.



شکل ۶ مقایسه زمان تشخیص آلودگی میکروبی برای میکروب‌های مختلف در رقت‌های متفاوت

همچنین سیستم فراصوت توانست *B. cereus* را در رقت ۱۰۰۰ cfu/ml پس از ۱۰ ساعت تشخیص دهد. اختلاف میان زمان تشخیص باکتری‌های مختلف مربوط به تفاوت‌های میان متابولیسم باکتری‌ها است که توسط الویرا و همکاران نیز گزارش شده است [۲۰]. بنابراین متابولیسم باکتری و غلظت آن، مهم‌ترین عوامل تأثیرگذار بر خواص فیزیکی و شیمیایی شیر بوده‌اند.

جدول ۱ داده‌های آزمون‌های pH و اسیدیته مربوط به زمان تشخیص آلودگی میکروبی را نشان می‌دهد. مشاهده می‌گردد که تشخیص آلودگی میکروبی مستقل از مقدار pH و اسیدیته پاکت‌های شیر بوده است. بنابراین تغییر خواص فیزیکی و شیمیایی شیر که موجب تغییر خواص رئولوژیکی شیر می‌گردد، برای میکروب‌های مختلف، رفتار متفاوتی داشته است و شرایط تشخیص آلودگی برای انواع میکروب‌ها متفاوت بوده است.

جدول ۱ آزمون‌های متداول میکروبی برای پاکت‌های استریل و آلوده به باکتری

اسیدیته	pH	بار میکروبی	میکروب
۱۳/۶۳	۶/۶۳	۰	استریل
۲۱/۹۱	۶/۳	6×10^8	<i>E. coli</i>
۱۷/۴۳	۶/۴۱	$1/73 \times 10^9$	<i>S. aureus</i>
۱۴/۵۷	۶/۲۸	$3/07 \times 10^9$	<i>B. cereus</i>

- from casein micelles during acidification. *International Dairy Journal* 15(11): 1105–1112.
- [16]. Gan T. H. Pallav P. Hutchins D. A. 2006. Non-contact ultrasonic quality measurements of food products. *Journal of Food Engineering* 77(2): 239–247.
- [17]. Alexander M. Corredig M. 2007. Spectroscopic methods to determine in situ changes in dairy systems – ultrasonic and light scattering. *Le Lait* 87(4-5): 435–442.
- [18]. Koc A. B. Ozer B. 2008. Nondestructive monitoring of renneted whole milk during cheese manufacturing. *Food Research International* 41(7): 745–750.
- [19]. Elvira L. Sampedro L. Montero de Espinosa F. Matesanz M. Gómez-Ullate Y. Resa P. Echevarría F. J. Iglesias J. R. 2006. Eight-channel ultrasonic device for non-invasive quality evaluation in packed milk. *Ultrasonics* 45(1): 92–99.
- [20]. Elvira L. Sierra C. Galán B. Resa P. 2010. Ultrasonic non-invasive techniques for microbiological instrumentation. *Physics Procedia* 3(1): 789-794.
- [21]. Elvira L. Sampedro L. Matesanz J. Gómez-Ullate Y. Resa P. Iglesias J. R. Echevarría F. J. Montero de Espinosa F. 2005. Non-invasive and non-destructive ultrasonic technique for the detection of microbial contamination in packed UHT milk. *Food Research International* 38(6): 631–638.
- [22]. Montero de Espinosa F. Elvira L. Gómez-Ullate Y. Resa P. Matesanz J. Iglesias J. Ron A. and Echevarría F. J. 2003. Industrial system to perform the microbiological control of UHT milk in carton-like packages by ultrasound. *IEEE Ultrasonics Symposium* 1360-1361.
- [23]. Bylund G. 1995. Dairy processing. Tetra Pak Processing Systems AB. Lund, Sweden.
- [24]. Laws A. P. Marshall V. M. 2001. The relevance of exopolysaccharides to the rheological properties in milk fermented with rosy strains of lactic acid bacteria. *International Dairy Journal* 11: 709–721.
- [25]. Ruas-Madiedo P. Tuinier R. Kanning M. Zoon P. 2002. Role of exopolysaccharides produced by *Lactococcus lactis* subsp. *cremoris* on the viscosity of fermented milks. *International Dairy Journal* 12: 689–695.
- [26]. Park Y. W. 2007. Rheological characteristics of goat and sheep milk. *Small Ruminant Research* 68: 73–87.
- [5] Coupland J. N. Saggin R. 2003. Ultrasonic sensors for the food industry. *Advances in food and nutrition research* 45: 101-166.
- [6]. Mehmandoost, N. Kadkhodae, R. Hamed Mousavian, M. T. 2011. Combined effect of ultrasound and heat on orange pectin methylesterase. *JFST*. 8(29),101-110.
- [7] Basiri, SH. Shahidi, F. Kadkhodae, R. Farhosh, R. 2011. An investigation on the effect of ultrasound waves and pretreatment methods on the extraction of oil from pomegranate seeds. *JFST*. 8(1),115-122.
- [8] Tiwari B. K. Mason T. J. 2012. Chapter 6 - Ultrasound Processing of Fluid Foods. In: Cullen PJ, Brijesh KT, Vasilis Valdramidis A2 - Cullen PJ, Vasilis V. (Eds.), *Novel Thermal and Non-Thermal Technologies for Fluid Foods*. Academic press, San Diego 135-165.
- [9] Sheikholeslami, Z. Mortazavi, S. A. Pourazarang, H. Nasiri, M. 2010. The effect of ultrasound on Dough rheological properties and bread characteristics of wheat damaged by wheat bug. *JFST*. 7(2), 39-49.
- [10] Marchesini G. Balzan S. Montemurro F. Fasolato L. Andrighetto I. Segato S. Novelli E. 2012. Effect of ultrasound alone or ultrasound coupled with CO₂ on the chemical composition, cheese-making properties and sensory traits of raw milk. *Innovative Food Science and Emerging Technologies*.
- [11] Juliano P. Temmel S. Rout M. Swiergon P. Mawson R. Knoerzer K. 2012. Creaming enhancement in a liter scale ultrasonic reactor at selected transducer configurations and frequencies. *Ultrasonics Sonochemistry*.
- [12] Shanmugam A. Chandrapala J. Ashokkumar M. 2012. The effect of ultrasound on the physical and functional properties of skim milk. *Innovative food science and emerging technologies* 16: 251-258.
- [13] Zisu B. Schleyer M. Chandrapala J. 2013. Application of ultrasound to reduce viscosity and control the rate of age thickening of concentrated skim milk. *International dairy journal* 31(1): 41-43.
- [14] Juliano P. Kutter A. Cheng L. J. Swiergon P. Mawson R. Augustin M. A. 2011. Enhanced creaming of milk fat globules in milk emulsions by the application of ultrasound and detection by means of optical methods. *Ultrasonics Sonochemistry* 18(5): 963–973.
- [15] Dalglish D. G. Verespej E. Alexander M. Corredig M. 2005. The ultrasonic properties of skim milk related to the release of calcium

Detection of microbial contamination of UHT milk packages using ultrasonic system

Mohammadi, V. ¹, Ebrahimi, R. ^{2*}, Ghasemi-Varnamkhashti, M. ³, Abbasvali, M. ⁴, Lahingarzade, A. ⁵

1. MSc student, Department of Mechanical Engineering of Biosystem, Faculty of Agriculture, Shahrekord University
2. Associate professor of Department of Mechanical Engineering of Biosystem, Faculty of Agriculture, Shahrekord University,
3. Assistant Professor of Department of Mechanical Engineering of Biosystem, Faculty of Agriculture, Shahrekord University,
4. Assistant Professor of Department of Food Hygiene and Quality Control, Faculty of Veterinary Medicine, Shahrekord University
5. Department of electrical engineering, Shahab Danesh University

(Received: 93/2/23 Accepted: 93/7/8)

In current investigation a quality control ultrasonic system has been presented for detecting microbial contamination of UHT milk packages. This system is able to detect microbial contamination of milk packages without opening them. Microorganisms' growth causes some changes in physical and chemical properties of milk resulting in changes of ultrasonic properties of milk. In this study amplitude and time of flight of ultrasonic waves were measured. The center frequency of piezoelectric discs was 1.02 MHz and all of experiments were done in temperature 35°C. Ultrasonic tests were conducted for microorganisms *Escherichia coli*, *Staphylococcus aureus* and *Bacillus cereus*. The results showed that different bacteria's metabolisms affected chemical properties of milk and detecting process of microbial contamination. Ultrasonic system was able to detect microbial contamination after 7.25 to 12.5 h. from microbe injection. Also, the results showed that ultrasonic system can detect microbial contamination in various values of acidity and pH of milk packages.

Keywords: Ultrasound, Microbial contamination, Milk, Detection.

* Corresponding Author E-Mail Address: rahim.ebrahimi@gmail.com