

بررسی اثر آهنگ تغذیه مواد و فشار دهانه تخلیه سفیدکن بر مقدار شکست برنج سفید به دست آمده از سفیدکن مالشی دمشی

سعید فیروزی^{۱*}، سعید مینایی^۲، میرحسین پیمان^۳ و حمید فتوحی^۴

۱- دانشجوی دوره دکتری واحد علوم و تحقیقات دانشگاه آزاد اسلامی، تهران

۲- استادیار گروه مکانیک ماشین آلات دانشکده کشاورزی، دانشگاه تربیت مدرس

۳- استادیار گروه مکانیک ماشین آلات دانشکده کشاورزی، دانشگاه گیلان

۴- استادیار گروه مکانیک ماشین آلات دانشکده کشاورزی، دانشگاه گیلان

چکیده

شکست برنج در حین عملیات تبدیل، از جمله دغدغه‌های فراوری این محصول در کشور ما محسوب می‌شود. قیمت برنج شکسته، حدود ۳۰ تا ۵۰ درصد قیمت برنج سالم است. از این رو تحقیق در مورد بررسی اثر پارامترهای مهم بر عملکرد دستگاههای تبدیل شلتوک، امری ضروری است. به همین منظور در قسمتی از مطالعات مربوط به بررسی پارامترهای مؤثر بر عملکرد سفیدکنهای مالشی دمشی در مؤسسه تحقیقات برنج کشور، اثر آهنگ ورود مواد به درون سفیدکن و اثر فشار دهانه تخلیه دستگاه بر مقدار شکست برنج سفید حاصله بررسی گشت. سطوح آهنگ تغذیه مواد عبارت از چهار سطح ۱۵۰، ۲۰۰، ۲۵۰ و ۳۰۰ کیلوگرم در ساعت و سطوح فشار دهانه تخلیه سفیدکن عبارت از چهار سطح ۱۲۵، ۱۵۰، ۱۷۵ و ۲۰۰ گرم بر سانتی متر مربع بودند. ارقام مورد بررسی نیز شامل سه رقم برنج متداول در استان گیلان به نامهای غریب (دانه کوتاه)، بینام (دانه متوسط) و خزر (دانه بلند) بود. نتایج نشان داد با افزایش آهنگ تغذیه مواد به درون سفیدکن، در ابتدا، مقدار شکست برنج سفید حاصله، کم و سپس زیاد شد. در ضمن بیشترین و کمترین مقادیر شکست مربوط به ارقام خزر و غریب بود. مقایسه میانگین کل تیمارهای صفت شکست نشان داد تیمارهای مناسب، از نظر ترکیب فشار دهانه تخلیه و آهنگ ورود مواد برای رقم بی‌نام، ترکیب فشار دهانه تخلیه و آهنگ ورود مواد ۱۲۵ g/cm^۲ و آهنگ ۲۵۰ kg/h، برای رقم خزر، ترکیب آهنگ ۳۰۰ kg/h و فشار ۱۲۵ g/cm^۲ و برای رقم غریب نیز بهترین تیمار عبارت از آهنگ ورود مواد ۱۵۰ kg/h و فشار دهانه تخلیه ۱۵۰ g/cm^۲ می‌باشد بهترین و ساده‌ترین مدل مقدار شکست برنج سفید بر حسب سه متغیر آهنگ ورود مواد، فشار دهانه تخلیه سفیدکن و ضریب رعنائی دانه شلتوک به دست آمد.

* مسؤول مکاتبات مقاله: saeed firouzi@yahoo.com

واژگان کلیدی: تبدیل شلتوک، سفیدکن مالشی دمشی، فشار درون محفظه سفیدکن.

۱- مقدمه

برنج، غذای اصلی و منبع درآمد میلیونها نفر در جهان بوده و در آینده نیز خواهد بود. در ایران نیز هزاران خانوار به‌ویژه در مناطق شمالی کشور، از طریق کشت این محصول، امرار معاش می‌کنند. علی‌رغم دشواریهای موجود در تولید برنج، متأسفانه حجم قابل توجهی از آن به دلیل عوامل مختلف کاشت تا مصرف به هدر می‌رود. در کشورهای در حال توسعه، ضایعات پس از برداشت محصولات کشاورزی شامل کوبیدن محصول، خشک کردن، نگهداری، حمل و نقل و تبدیل آن، در حدود ۳۰ تا ۴۰ درصد از کل محصول تولیدی را شامل می‌شود [۱]. بنابراین کاهش ضایعات در این مرحله نقش بسیار مؤثری در افزایش تولید و افزایش بهره‌وری خواهد داشت. ضایعات کمی و کیفی پس از برداشت برنج، در کشورهای در حال توسعه، از اصلی‌ترین دغدغه‌های موجود در این کشورهاست [۲]. در این میان، شکست دانه‌های برنج در جریان عملیات تبدیل شلتوک، از شاخص‌ترین نمودهای آن به حساب می‌آید. قیمت برنج شکسته ۳۰ تا ۵۰ درصد قیمت برنج سالم است و بر اساس یک برآورد ساده، زیان مالی ناشی از این پدیده تنها در استان گیلان در سال ۱۳۷۷ حدود ۱۹ میلیارد تومان بوده است [۳].

تحقیقات دانشمندان نشان داده است که عوامل مهم زیادی بر کیفیت تبدیل شلتوک اثر می‌گذارد [۴]. کونزی (۱۹۶۴)، این عوامل را به دو دسته شامل عوامل رقمی^۱ و عوامل مهندسی^۲، تقسیم‌بندی نمود [۵]. عوامل رقمی شامل ویژگیهای فیزیکی- مکانیکی دانه شلتوک می‌باشد، در حالی که عوامل مهندسی شامل عملیات ماشینی برداشت، حمل و نقل، خشک کردن، انبارداری و تبدیل است [۵]. ترک در دانه‌های برنج، شکم سفیدی، درصد رطوبت، شکل و سختی دانه‌ها، نوع و طراحی وسیله سفیدکن، از جمله عوامل مؤثر بر شکست دانه برنج در فرایند سفیدکنی است

[۶]. سرعت دو،

محفظه سفیدکن نیز از عوامل مهم مهندسی، به حساب می‌آیند [۶، ۷، ۸]. تحقیق خوش تقاضا و همکاران (۱۳۸۰) نشان داد اثر مقدار برنج ورودی و فاصله تیغه تا همزن در سفیدکن اصطکاکی بر میزان شکست و نسبت سفید شدگی آن معنادار بوده است به نحوی که بهترین حالت کاری دستگاه در مقدار ورودی ۲۵۰ kg در ساعت و با تیغه چپ و فاصله ۵ m می‌باشد [۹]. محمدعبدالرحمن و همکاران (۱۹۹۶) در جریان بررسی فن‌آوری تبدیل برنج در کشور بنگلادش، علاوه بر ساختار نامناسب سفیدکنهای موجود، تنظیمات نامناسب آنها را از جمله مسایل اساسی در بحث تبدیل برنج عنوان می‌کنند [۱۰]. افضل‌نیا و همکاران (۲۰۰۲)، طی تحقیق خود در منطقه فارس به این نتیجه رسیدند که درصد رطوبت بهینه برای شلتوک به‌منظور تبدیل ارقام محلی ۱۲-۱۴ درصد بوده و در ضمن سیستم تبدیل شامل سه سفیدکن سایشی به‌صورت سری با یک سفیدکن مالشی، بهترین انتخاب از نظر کاهش مقدار شکست در دانه‌های برنج سفید محسوب می‌گردد [۱۱]. بنابراین با توجه به موارد مذکور، تحقیق در خصوص بررسی اثر عوامل فیزیکی محصول و عوامل مهندسی ماشینیهای تبدیل بر پارامترهای عملکردی مهم دستگاههای تبدیل، نظیر درصد شکست برنج سفید خروجی، امری ضروری به نظر می‌رسد. از این‌رو با توجه به اهمیت ویژه عملیات سفیدکنی در مجموعه عملیات تبدیل شلتوک، در این تحقیق اثر دو عامل ماشینی به‌نامهای آهنگ ورود مواد به درون سفیدکن و فشار دهانه تخلیه دستگاه و اثر یک عامل رقمی به‌نام شکل دانه که پایدارترین عامل رقمی به‌شمار می‌رود [۱۲]، بر مقدار شکست برنج سفید حاصل از سفیدکن مالشی دمشی مورد مطالعه قرار گرفت.

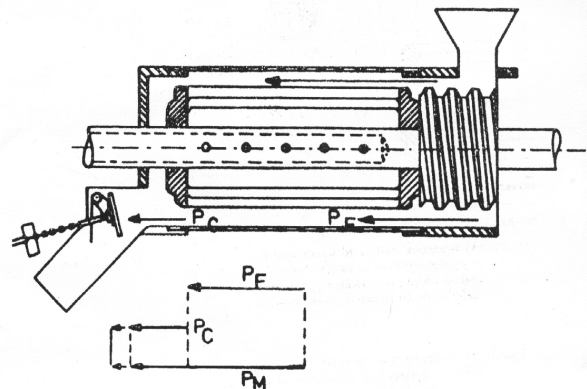
1. Varietal Factors
2. Engineering Factors

3. Perforated sheet

۲- مواد و روشها

این تحقیق بر روی سفیدکن مالشی دمشی^۱ با نام YANMAR JET PEARLER، در مؤسسه تحقیقات برنج کشور انجام گرفت. شکل ۱ اجزای این سفیدکن را نشان می دهد. این دستگاه در دهه ۱۹۶۰ میلادی به وسیله ژاپنیها ابداع شد [۱۳]. اگرچه این ماشین، از اصل مالش برای تبدیل مخلوط برنج قهوه ای و شلتوک به برنج سفید استفاده می کند اما به دلیل فقدان تیغه نسبت به سفیدکنهای انگلبرگ^۲ (سفیدکنهای تیغه ای سنتی مرسوم در شمال کشور)، شکست کمتری را به دنبال خواهد داشت. به علاوه با ارسال جریان هوا به درون محفظه تبدیل، برنج در حال تبدیل را خنک و براق می کند [۱۳].

شلتوک مورد نیاز، از یک منطقه تهیه شد تا بدین ترتیب تأثیر اثرات به زراعی بر نتایج آزمایش، به حداقل ممکن برسد. در ابتدا ضریب رعنائی^۳ دانه های شلتوک با تعیین ابعاد آنها و به کمک رابطه زیر تعیین شد [۱۴]:



شکل ۱ نمایی از سفیدکن مالشی دمشی - مقدار فشار دهانه تخلیه دستگاه به کمک جابجایی وزنه روی لنگ قابل تغییر است (P_F = فشار تغذیه، P_C = فشار مخالف در دهانه تخلیه سفیدکن و P_M = فشار تبدیل) [۱۳].

$$e = \frac{l}{w} \quad (1)$$

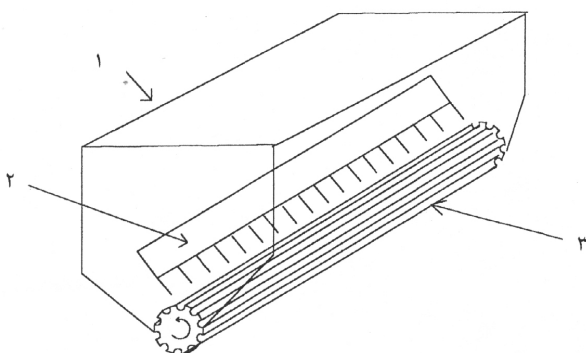
که در این رابطه:

1. Jet Pearler
2. Engelberg
3. Slenderness Ratio

e = ضریب رعنائی، l = طول دانه (mm) و w = عرض دانه (mm)

جهت انجام عمل نمونه برداری، نیاز به خشک کردن شلتوک بود. از این رو عمل خشک کردن شلتوک به کمک یک خشک کن خوابیده تا ارتفاع ۲۰°C انجام گرفت. توضیح آنکه تحقیق صبوری (۱۳۸۱) نشان داد که درصد رطوبت شلتوک در لایه های به عمق ۲۰°C از بستر خشک کن خوابیده، اختلاف معناداری ندارند [۱۵]. دمای خشک کن در محدوده ۴۰-۳۵°C تنظیم گردید [۱۶]. هر ۱۵ دقیقه یک بار، با استفاده از رطوبت سنج شلتوک، درصد رطوبت دانه ها تعیین می شد. پس از رسیدن به درصد رطوبت بهینه (محدوده ۸-۹ درصد)، بلافاصله، خشک کن خاموش شد و شلتوکها درون کیسه های پلاستیکی، قرار داده شدند تا بدین ترتیب از تبادل رطوبت با هوای محیط جلوگیری شود. لازم به ذکر است تحقیقات فیروزی (۱۳۸۲) نشان داد که رطوبت ۸-۹ درصد بهترین محدوده رطوبتی برای تبدیل شلتوک ارقام خزر، بی نام و غریب بوده است [۱۷].

برای تغییر آهنگ ورود مواد به درون سفیدکن، از مکانیزم شکل ۲ استفاده شد. این وسیله شامل یک غلتک شیاردار است که از طریق یک جفت پولی، حرکت خود را از یک الکترو موتور کوچک دریافت می کند. آهنگ تغذیه مواد، از طریق جابجایی شانه شماره ۲ تا غلتک شیاردار شماره ۳ قابل تنظیم است. شانه مذکور تا غلتک برای تأمین مقادیر مختلف ورود مواد (مخلوط برنج قهوه ای و شلتوک) به درون سفیدکن، برای ارقام مختلف مورد بررسی، تعیین شد.



تخلیه می‌باشد، برحسب گرم بر سانتیمتر مربع بیان شده است [۸]، از این رو ترجیحاً در تحقیق حاضر با حذف شتاب ثقل زمین (g) و ضریب ۱۰، فرمول ساده زیر برای محاسبه مقدار فشار در دهانه تخلیه سفیدکن به دست خواهد آمد.

$$P = \frac{\left(\frac{mL}{2}\right) + (ML_X)}{a \times \left(\frac{\pi D^2}{4}\right)} \quad (3)$$

طرح آزمایشی مورد استفاده، عبارت از آزمایش فاکتوریل با سه فاکتور آهنگ تغذیه مواد به درون سفیدکن (در چهار سطح kg ۳۰۰، ۲۵۰، ۲۰۰، ۱۵۰ در ساعت)، فشار دهانه تخلیه سفیدکن (در چهار سطح g/c ۲۰۰، ۱۷۵، ۱۵۰، ۱۲۵) و رقم شلتوک (در سه سطح کوتاه، متوسط و بلند)، در قالب طرح پایه بلوکهای کامل تصادفی با سه تکرار می‌باشد. سطوح آهنگ تغذیه مواد به درون سفیدکن، براساس مقادیر مشابه با سفیدکنهای تیغه‌ای مرسوم در کشورمان، یعنی k ۳۰۰-۱۵۰ در ساعت، انتخاب گردید [۱۸] و سطوح فشار دهانه تخلیه مواد نیز براساس تحقیق آزمایشگاهی یاماشیتا^۱ و گوتو^۲ انتخاب شد. فشار درون محفظه سفیدکن در آزمایشها این پژوهشگران در محدوده تقریبی g/c ۱۷۸-۱۰۵ قرار داشت [۸].

در مرحله انجام آزمایش، بسته‌های بیست کیلوگرمی شلتوک پوست کنده شده مطابق با نقشه آزمایش، وارد دستگاه تنظیم تغذیه گردید. پس از حدود ۳ دقیقه از کار سفیدکن، حدود نیم کیلوگرم برنج سفید برای اندازه‌گیری درصد شکست، از محل تخلیه دستگاه جمع‌آوری شد. نمونه‌ها درون کیسه‌های پلاستیکی قرار داده شد و به آزمایشگاه منتقل شد. برای تعیین درصد شکست برنج سفید حاصله، ابتدا به کمک دستگاه الک ارتعاشی و سپس برای تکمیل کار، با روش دستی عمل تفکیک دانه‌های سالم و شکسته از یکدیگر انجام گرفت. لازم به ذکر است که طبق تعریف، دانه سالم به دانه‌ای اطلاق می‌شود که طول آن از سه چهارم طول یک دانه کامل بیشتر باشد [۶]. در خاتمه نتایج به

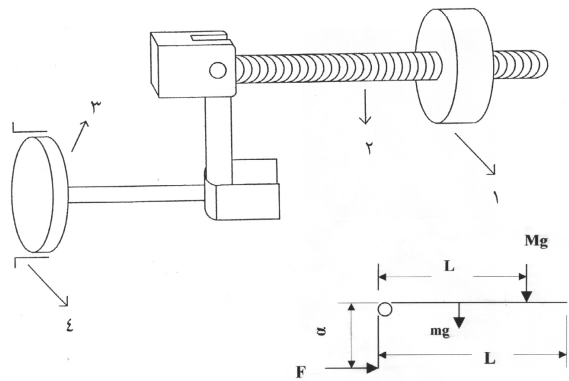
شکل ۲ اجزاء مقسم مورد استفاده: ۱- صندوق بذر ۲- شانه ۳- غلتک شیاردار

مطابق شکل ۳، برای تغییر فشار دهانه تخلیه سفیدکن نیز از یک مکانیزم وزنه و لنگ استفاده گردید. به منظور تأمین مقادیر مختلف فشار دهانه تخلیه سفیدکن، وزنه شماره ۱ بر روی پیچ حامل شماره ۲ جابه‌جا می‌شد. بدیهی است که با نوشتن شرط تعادل برای گشتاورها، می‌توان به فرمول نهایی زیر برای محاسبه مقدار فشار در دهانه تخلیه رسید:

$$P = \frac{\left(\frac{mgL}{2}\right) + (MgL_X)}{a \times \left(\frac{\pi D^2}{4}\right)} \times 10 \quad (2)$$

که در این رابطه:

M = جرم وزنه (g)، m = جرم پیچ حامل وزنه (g)، g = شتاب ثقل زمین $\left(\frac{9.8}{s^2}\right)$ ، L = طول پیچ (cm)، L_X = فاصله طولی وزنه تا دهانه تخلیه (cm)، a = فاصله عمودی مرکز ثقل وزنه تا دهانه تخلیه (cm) و D = قطر دریچه تخلیه (cm).



شکل ۳ مکانیزم وزنه و لنگ: ۱- وزنه ۲- پیچ هادی ۳- دريچه ۴- دهانه تخلیه دستگاه سفیدکن

که البته فشار دهانه تخلیه سفیدکن (P) در رابطه مذکور بر حسب کیلو پاسکال محاسبه خواهد شد. با توجه به اینکه در منابع موجود، فشار درون محفظه سفیدکن که از آثار فشار دهانه

1. Yama Shita
2. Goto

تخلیه سفیدکن و رقم شلتوک در سطح احتمال ۱٪، معنادار شده است. اثر متقابل آهنگ ورود مواد و فشار دهانه تخلیه در سطح احتمال ۱٪ و اثر متقابل رقم در فشار دهانه تخلیه نیز در سطح احتمال ۵٪ معنادار شده اند.

شکل ۴ نشان می دهد ارقام خزر و غریب، به ترتیب بیشترین و کمترین مقادیر شکست را در پی داشته اند. در خصوص توجیه این روند می توان گفت که ارقام بلند به دلیل طول بیشتر، مقاومت خمشی کمتری در مقایسه با ارقام کوتاه تر دارند [۱۹، ۱]. از سوی دیگر، معمولاً عرض و ضخامت دانه های بلند در مقایسه با عرض و ضخامت ارقام دیگر کوچک تر است. بنابراین، از این نظر نیز با کاهش مقدار ممان اینرسی (I)، مقدار تنش خمشی وارد بر این دانه ها از دانه های کوتاه تر کمتر خواهد بود. در نتیجه بیشتر بودن مقدار شکست رقم بلند خزر نسبت به ارقام بی نام و غریب، امری طبیعی به نظر می رسد. افزون بر آن مطابق با همین دلیل، بیشتر بودن مقدار شکست رقم بینام در مقایسه با رقم غریب، قابل تفسیر است.

همانطور که گفته شد، اثر آهنگ ورود مواد به درون سفیدکن بر درصد شکست برنج سفید به دست آمده در سطح احتمال ۱٪ معنادار شده است. شکل ۵ نشان می دهد درصد شکست برنج سفید در ابتدا کم بوده و سپس، بعد از یک ثبات موضعی در سطوح ۲۵۰-۲۰۰ kg بر ساعت، مجدداً افزایش یافته است. در خصوص این روند باید گفت علی رغم پیچیدگی های خاصی که در فرایند شکست دانه های برنج در محفظه سفیدکن وجود دارد اما واضح است که فشار درون محفظه سفیدکن و ضربات مکانیکی وارد بر دانه های برنج از عوامل مهم در فرایند تبدیل برنج قهوه ای به برنج سفید و شکست دانه ها محسوب می شوند. تردیدی نیست که با افزایش آهنگ ورود مواد به درون سفیدکن، مقدار فشار داخل محفظه، افزایش خواهد یافت. اما در تقابل با این موضوع، پدیده افزایش آهنگ تخلیه برنج سفید نیز مطرح می شود که به دنبال آن، زمان قرارگیری دانه های برنج در محفظه سفیدکن، کاهش می یابد و اثری معکوس در ارتباط با شکست

کمک نرم افزار MSTATC مورد تجزیه آماری قرار گرفت و تعیین معادله رگرسیونی نیز به کمک نرم افزار SPSS انجام شد.

۳- نتایج و بحث

بر اساس طبقه بندی مرکز منابع ژنتیک مؤسسه تحقیقات بین المللی برنج، جدول ۱، مؤید آن است که ارقام خزر، بی نام و غریب به ترتیب جزو ارقام بلند، متوسط و کوتاه می باشند [۱۴]. جدول ۲ تجزیه واریانس نتایج حاصل از آزمایش حاضر را نشان می دهد. مطابق با این جدول، اثر آهنگ ورود مواد، فشار دهانه

جدول ۱ میانگین ابعاد مورد اندازه گیری (mm) و ضرائب رعنائی

رقم	محاسبه شده			
	ابعاد	طول	عرض	ضخامت
خزر	۸/۰۶	۲/۰۱	۱/۶۵	نسبت رعنائی ۴/۰۱
بینام	۶/۸۱	۲/۳	۱/۷۲	۲/۹۷
غریب	۵/۵۷	۳/۰۹	۱/۷۷	۱/۸۱

جدول ۲ نتایج تجزیه واریانس اثر رقم، آهنگ ورود مواد و فشار دهانه خروجی سفیدکن بر مقدار شکست برنج سفید به دست آمده از سفیدکن مالشی دمشی

رقم	منابع تغییرات		MS
	درجه آزادی	درجه آزادی	
رقم	۲	A	۰/۰۷۴۹**
دبی جرمی	۳	B	~۰/۱۶**
رقم × دبی جرمی	۶	AB	۰/۰۰۱ ^{ns}
فشار دهانه خروجی سفیدکن	۳	C	۰/۰۵۶**
رقم × فشار دهانه سفیدکن	۶	AC	۰/۰۰۳*
دبی جرمی × فشار دهانه	۹	BC	۰/۰۰۳**
رقم × دبی جرمی × فشار دهانه	۱۸	ABC	۰/۲۰۰ ^{ns}
خطا	۹۴	E	۰/۰۰۱

$$C.V.=\%/۸/۵۹$$

۱. جدول بر پایه تبدیلات انجام گرفته تنظیم شده است.

* معنادار در سطح احتمال ۵٪

** معنادار در سطح احتمال ۱٪

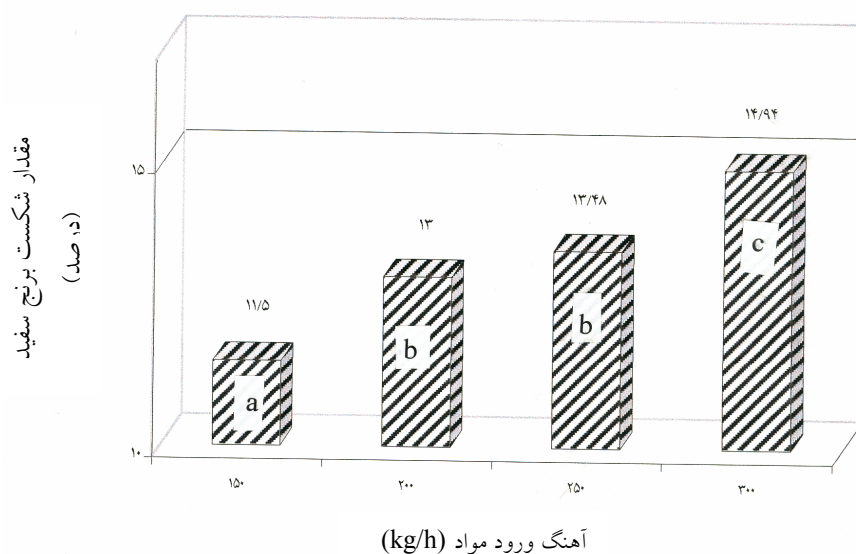
^{ns} غیر معنادار

1. Moment of Inertia

دانه‌ها خواهد داشت.



شکل ۴ مقایسه میانگینهای درصد شکست برنج سفید برای ارقام مختلف (دانکن ۱٪)



شکل ۵ مقایسه میانگینهای درصد شکست برنج سفید در سطوح مختلف آهنگ ورود مواد (دانکن ۱٪)

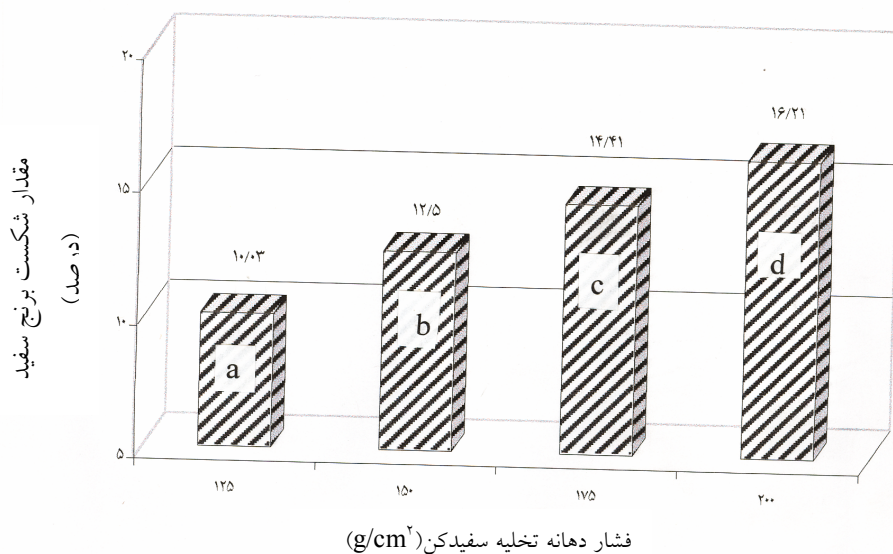
روندی صعودی نداشته‌باشد. از این‌رو در سطح 150 kg/h ، شکست برنج سفید، کمترین مقدار را داشته است و با افزایش فشار دهانه تخلیه تا سطح 200 kg/h ، فشار داخل محفظه

بنابراین شاید بتوان گفت که تقابل این دو پدیده، سبب خواهد شد در سطوح مختلف آهنگ ورود مواد، علی‌رغم افزایش طبیعی فشار درون محفظه، مقادیر شکست در برنج سفید حاصله، صرفاً

می‌دهد که با افزایش فشار دهانه تخلیه، بر مقدار شکست برنج سفید افزوده می‌شود. البته در دامنه مورد بررسی، شکست دانه‌ها روندی صعودی دارد. در توجیه این فرایند می‌توان گفت که مطابق با شکل ۱، فشار درون محفظه سفیدکن، برآیند نیروی رو به جلوی ماریپیج انتقال و نیروی رو به عقب سویاپ تخلیه برنج سفید است [۱۳]. که البته با توجه به ثابت بودن سرعت ماریپیج انتقال و آهنگ ورود مواد به نظر می‌رسد که تنها عامل مؤثر بر فشار درون محفظه، فشار دهانه تخلیه خواهد بود. بنابراین بدیهی است که با افزایش فشار دهانه تخلیه، بر مقدار شکست برنج سفید حاصله افزوده شود. نتایج حاصل از تحقیق آزمایشگاهی یاماشیتا وگوتو نشان داد که برای رقم *JRB* با افزایش فشار درون محفظه سفیدکن، از مقدار $10.5/4 \text{ g/cm}^2$ تا $17.8/2 \text{ g/cm}^2$ ، به میزان $13/4$ درصد بر مقدار شکست برنج سفید به دست آمده افزوده شد. همچنین برای رقم *Japonica* نیز همین روند افزایش شکست مشاهده شد. این موضوع نشان می‌دهد فشار وارد بر دانه‌ها در محفظه سفیدکن، درصد شکست دانه‌های برنج را افزایش می‌دهد [۸].

بیشتر می‌شود و طبعاً، بر مقدار شکست دانه‌ها افزوده خواهد شد. با رسیدن آهنگ ورود مواد به سطح 250 kg/h مقدار شکست، تفاوت معناداری پیدا نکرده است که البته مطابق با توضیحات مذکور شاید بتوان گفت که در این زمان پدیده افزایش آهنگ تخلیه برنج سفید، زمان قرارگیری دانه‌ها را در محفظه سفیدکن کاهش می‌دهد که این امر به نوبه خود، مقدار شکست را کم می‌کند [۲۰] و در نتیجه در مقابل پدیده منفی افزایش فشار درون محفظه سفیدکن، اثر مثبتی ایجاد می‌کند که می‌تواند موقتاً روند تأثیر منفی فشار درون محفظه را بر مقدار شکست برنج سفید متوقف کند. نمودار مذکور نشان می‌دهد با افزایش بیشتر آهنگ ورود مواد، مجدداً در مقدار شکست برنج سفید خروجی افزایش معناداری به وقوع می‌پیوندد. در این زمان، اگرچه فشار داخل محفظه سفیدکن زیاد می‌شود ولی به دلیل ثابت ماندن مساحت دهانه تخلیه، آهنگ تخلیه مواد، تغییر چندانی نخواهد کرد و در نتیجه بر مقدار شکست برنج سفید افزوده می‌شود.

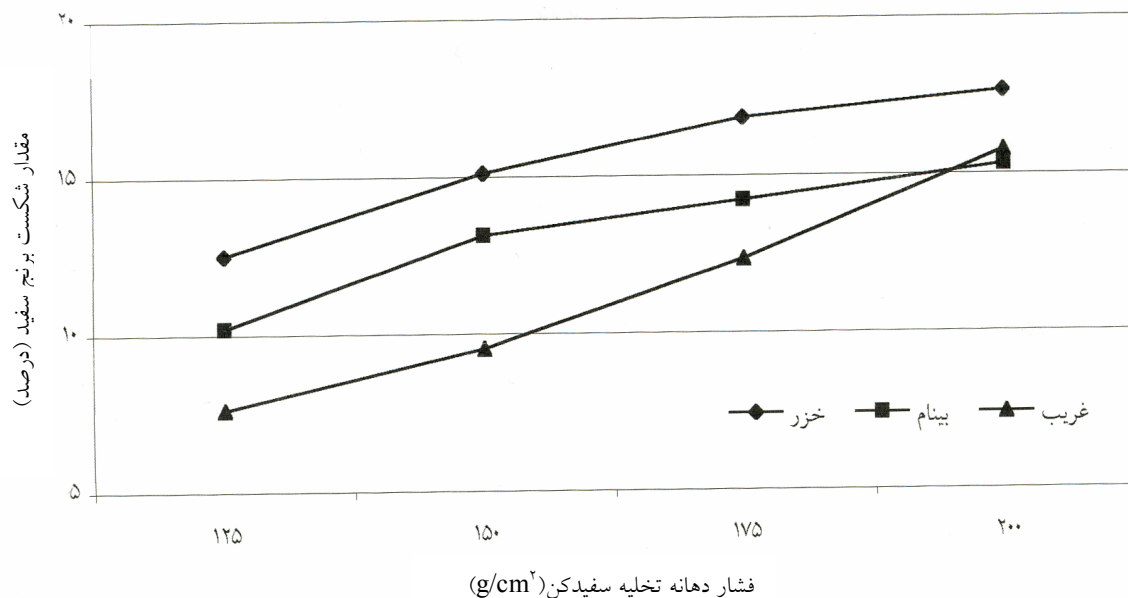
اثر عامل فشار دهانه تخلیه سفیدکن، در سطح احتمال ۱٪ بر مقدار شکست برنج سفید معنادار شده است. شکل ۶ نشان



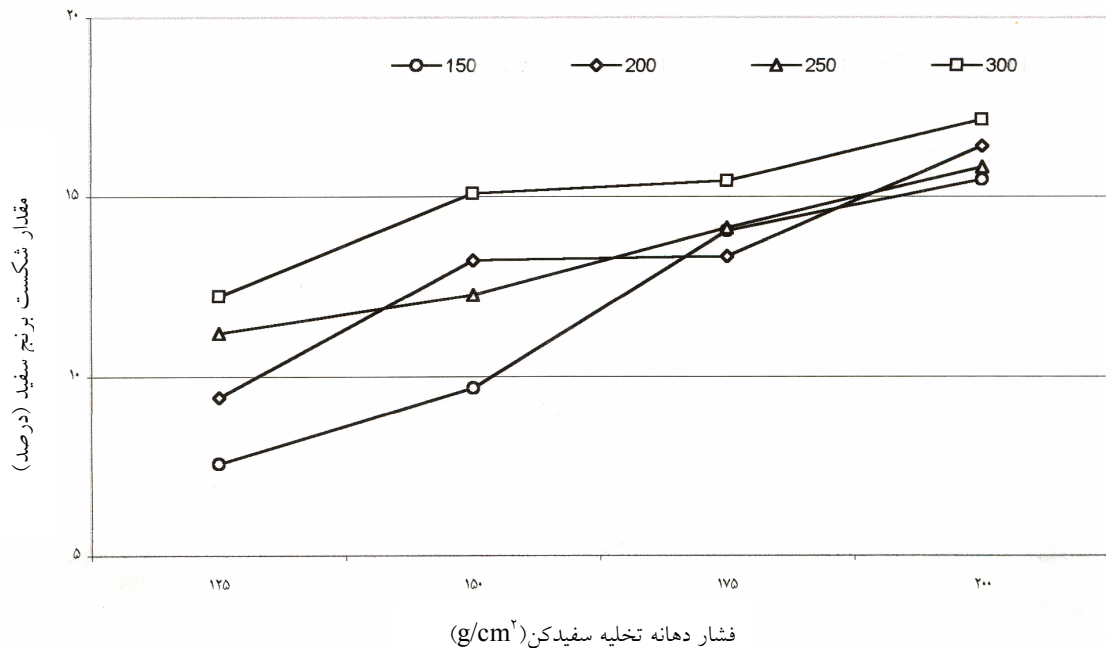
شکل ۶ مقایسه میانگینهای درصد شکست برنج سفید در سطوح مختلف فشار دهانه تخلیه سفیدکن مالشی دمشی (دانکن ۱٪)

همان‌طور که قبلاً هم گفته شد، اثر متقابل آهنگ ورود مواد به درون سفیدکن در فشار دهانه تخلیه آن، بر درصد شکست برنج سفید حاصله، در سطح احتمال ۱٪ معنادار شده است. این امر نشان می‌دهد که مقدار شکست برنج سفید در سطوح مختلف آهنگ ورود مواد و فشار دهانه تخلیه برنج سفید متفاوت می‌باشد. شکل ۸، این اثر متقابل را نشان می‌دهد. همان‌طور که قبلاً نیز گفته شد، فشار درون محفظه سفیدکن، برآیند دو فشار دهانه تخلیه و فشار روبه جلوی ماریچ می‌باشد [۱۳] و از سوی دیگر، فشار روبه جلوی ماریچ تحت تأثیر آهنگ ورود مواد قرار می‌گیرد. نمودار مذکور نشان می‌دهد که به‌طور کلی

معنادار شدن اثر متقابل رقم در فشار دهانه تخلیه نشان می‌دهد بین مقادیر شکست برنج سفید حاصل از سفیدکن مورد نظر برای ارقام مختلف در سطوح متفاوت فشار دهانه تخلیه، اختلاف معناداری وجود دارد. شکل ۷، این اثر متقابل را نشان می‌دهد. بر طبق این نمودار، اگرچه رقم کوتاه غریب، در مجموع کمترین مقدار شکست را در سطوح مختلف فشار به دنبال داشته است، اما افزایش شکست این رقم به‌ازای افزایش مقدار مفروضی از فشار دهانه تخلیه سفیدکن، بیشتر از سایر ارقام بوده است. این موضوع احتمالاً می‌تواند با توجه به شکل دانه‌ها، به پیچیدگی‌های نحوه انتشار تنش در محفظه سفیدکن مرتبط باشد.



شکل ۷ اثر متقابل رقم شلتوک و فشار دهانه تخلیه سفیدکن مالشی دمشی بر درصد شکست برنج سفید



شکل ۸ اثر متقابل آهنگ ورود مواد و فشار دهانه تخلیه سفیدکن بر درصد شکست برنج

را افزایش دهند. یعنی ترکیبی مناسب تر خواهد بود که آهنگ ورود مواد در آن بیشتر باشد. بنابراین، بهتر است برای رقم بینام ترکیب فشار دهانه تخلیه 125 g/cm^3 و آهنگ ورود مواد 250 kg/h و برای رقم خزر از ترکیب آهنگ 300 kg/h و فشار دهانه 125 g/cm^3 بکار برده شود و برای رقم غریب با توجه به همسان بودن تیمارهای مربوط به حداقل شکست آن از نظر آهنگ ورود مواد، ترجیحاً بهتر است از تیماری استفاده شود که احتمالاً درجه سفیدی بیشتری را به دنبال داشته باشد؛ بنابراین بهترین تیمار برای رقم غریب، آهنگ ورود مواد 150 kg/h و فشار دهانه تخلیه 150 g/cm^3 می باشد.

به منظور تعیین رابطه رگرسیونی برای تخمین مقدار شکست برنج سفید بر حسب سه متغیر آهنگ ورود مواد به درون سفیدکن (D)، فشار دهانه تخلیه سفیدکن (P) و ضریب رعنایی دانه شلتوک (S)، پس از آزمون و خطا، بهترین و ساده ترین معادله ممکن، معادله درجه اول سه متغیره تشخیص داده شد. بر این اساس مدل مورد نظر به شکل زیر نوشته شد.

$$sh = a_1 \times S + a_2 \times P + a_3 \times D + a_4 \times P \times S + a_5 \times D \times S + a_6 \times D \times P + a_7 \times S \times P \times D + a_8$$

با افزایش فشار دهانه تخلیه، مقدار شکست برنج سفید در تمامی سطوح آهنگ ورود مواد، تقریباً به یک سو تمایل پیدا می کنند و به عبارت روشن تر مقادیر شکست به هم نزدیک می شوند. در این خصوص شاید بتوان گفت با افزایش فشار درون محفظه که در آهنگ 300 kg/h و فشار دهانه تخلیه 200 g/cm^3 به مقدار ماکزیمم خود می رسد، دانه های برنج به یکدیگر نزدیک و نزدیک تر می شوند به نحوی که دانه ها به یکدیگر تکیه کرده و فضای کافی برای تأثیر تنش های خمشی به حداقل می رسد. در نتیجه، مقدار شکست در فاصله بین دیه های بالا، جهش کمتری پیدا می کند.

جدول ۳، مقایسه میانگین کل تیمارهای شکست را نشان می دهد. مطابق با جدول مذکور، بهترین تیمارها برای دستیابی به حداقل شکست برای ارقام مورد بررسی در جدول ۴ مرتب شده اند. در خصوص ارقام بی نام و خزر با توجه به عدم معناداری طیف گسترده تری از ترکیبات آهنگ ورود مواد و فشار دهانه تخلیه، ترجیحاً باید از ترکیباتی استفاده کرد که سرعت انجام کار

جدول ۳ مقایسه میانگینهای کل تیمارها برای درصد شکست برنج

رقم ^۱	آهنگ ورود مواد ^۲	فشار دهانه تخلیه ^۳	درصد شکست ^۴	سطوح معناداری ^۵
K	D4	P4	۱۸/۸۶	A
K	D3	P4	۱۸/۰۳	AB
K	D4	P3	۱۷/۹۷	AB
K	D4	P2	۱۷/۳۹	ABC
K	D3	P3	۱۷/۱۰	ABCD
K	D2	P4	۱۶/۹۳	ABCD
K	D2	P3	۱۶/۸۵	ABCDE
G	D1	P4	۱۶/۸۴	ABCDE
K	D1	P4	۱۶/۷۹	ABCDE
B	D4	P4	۱۶/۵۲	ABCDEF
G	D2	P4	۱۶/۲۴	ABCDEFG
G	D4	P4	۱۶/۱۳	ABCDEFG
B	D3	P3	۱۶/۱۱	ABCDEFG
B	D2	P4	۱۶/۰۶	ABCDEFG
B	D4	P2	۱۵/۹۱	ABCDEFG
B	D3	P4	۱۵/۷۶	ABCDEFGH
K	D3	P2	۱۵/۶۶	ABCDEFGHI
K	D1	P3	۱۵/۵۰	ABCDEFGHI
G	D1	P3	۱۴/۸۷	ABCDEFGHIJ
K	D2	P2	۱۴/۶۷	ABCDEFGHIJK
B	D4	P3	۱۴/۵۷	ABCDEFGHIJK
K	D4	P1	۱۴/۴۵	ABCDEFGHIJKL
B	D2	P3	۱۴/۳۳	ABCDEFGHIJKL
G	D4	P3	۱۳/۹۰	BCDEFGHIJKLM
G	D3	P4	۱۳/۸۰	BCDEFGHIJKLM
K	D3	P1	۱۳/۸۰	BCDEFGHIJKLM
B	D3	P2	۱۳/۷۹	BCDEFGHIJKLM
B	D1	P4	۱۲/۹۶	CDEFGHIJKLMN
K	D1	P2	۱۲/۸۷	CDEFGHIJKLMN
B	D2	P2	۱۲/۷۰	DEFGHIJKLMN
G	D2	P2	۱۲/۳۶	EFGHIJKLMN
B	D4	P1	۱۲/۲۴	FGHIJKLMN
G	D4	P2	۱۲/۱۷	FGHIJKLMN
B	D1	P3	۱۱/۹۲	GHIJKLMN
G	D3	P3	۱۱/۵۵	HIJKLMNO
K	D1	P1	۱۱/۴۲	IJKLMNO
B	D3	P1	۱۰/۹۲	JKLMNOP
K	D2	P1	۱۰/۵۷	KLMNOP
B	D1	P2	۱۰/۳۸	LMNOP
B	D2	P1	۱۰/۳۱	LMNOP
G	D4	P1	۱۰/۱۸	MNOP
G	D2	P3	۹/۳۶	NOPQ
G	D3	P1	۹/۱۱	NOPQ
G	D3	P2	۷/۹۹	OPQ
B	D1	P1	۷/۶۴	PQ
G	D2	P1	۷/۴۹	PQ
G	D1	P2	۶/۳۲	QR
G	D1	P1	۴/۳۹	R

* اختلاف تیمارهایی که دارای حروف مشابه هستند، طبق آزمون دانکن در سطح احتمال ۰/۰۵ معنادار نیست.

۱ رقم شامل سه رقم خزر = K، بینام = B و غریب = G

۲ آهنگ ورود مواد شامل چهار سطح D1=۱۵۰، D2=۲۰۰، D3=۲۵۰ و D4=۳۰۰ کیلوگرم در ساعت

۳ فشار دهانه تخلیه شامل چهار سطح P1=۱۲۵، P2=۱۵۰، P3=۱۷۵ و P4=۲۰۰ گرم بر سانتی متر مربع

جدول ۴ بهترین ترکیبات تیمارها برای حداقل شکست برنج سفید، برحسب فشار دهانه سفیدکن و آهنگ ورود مواد

خزر		بی نام		غریب	
آهنگ ورود مواد (kg/h)	فشار دهانه (g/cm ²)	آهنگ ورود مواد (kg/h)	فشار دهانه (g/cm ²)	آهنگ ورود مواد (kg/h)	فشار دهانه (g/cm ²)
۲۰۰	۱۲۵	۱۵۰	۱۲۵	۱۵۰	۱۲۵
۱۵۰	۱۲۵	۱۵۰	۱۵۰	۱۵۰	۱۵۰
۱۵۰	۱۵۰	۲۰۰	۱۲۵		
۲۵۰	۱۲۵	۲۵۰	۱۲۵		
۳۰۰	۱۲۵				
۲۰۰	۱۵۰				

جدول ۵ ضرایب رگرسیون و شاخصهای آماری مربوطه برای درصد شکست برنج

عامل	ضریب رگرسیون	خطای استاندارد	آزمون t	سطح احتمال
D	$7/617 \times 10^{-2}$	۰/۰۲۱	۳/۵۵۸	** ۰/۰۰۱
P	۰/۲۱۲	۰/۰۳۸	۵/۵۴۶	** ۰/۰۰۰
S	۴/۸۳۲	۱/۳۳۲	۳/۶۲۸	** ۰/۰۰۱
D×P	$-3/5 \times 10^{-4}$	۰/۰۰۰	-۲/۶۷۲	* ۰/۰۱۱
S×P	$-1/8 \times 10^{-2}$	۰/۰۰۸	-۲/۲۸۵	* ۰/۰۲۷

ضریب تبیین مدل: $R^2 = 0/85$

عدد ثابت مدل = $-30/84$

* معنادار در سطح احتمال ۰/۰۵

** معنادار در سطح احتمال ۰/۰۱

هماهنگی دارد. ضریب تبیین یا تشخیص مدل بیانگر آن است که در واقع حدود ۸۵٪ از مقادیر شکست با این مدل قابل توجیه است.

سپس به کمک نرم افزار SPSS، ضرایب غیر معنادار حذف و تنها ضرایب معنادار مطابق با جدول ۵ در نظر گرفته شدند. بدین ترتیب رابطه مذکور به شکل زیر به دست آمد:

$$Sh = -30/84 + 7/617 \times 10^{-2} \times D + 0/212 \times P + 4/832 \times S - 3/5 \times 10^{-4} \times D \cdot P - 1/8 \times 10^{-2} \times S \cdot P \quad (R^2 = 0/85)$$

که در این رابطه:

Sh = مقدار شکست برنج (درصد)، D = آهنگ ورود مواد به درون سفیدکن (kg/h)، P = فشار دهانه تخلیه سفیدکن (g/cm²) و S = ضریب رعنائی (بدون بعد).

نکته قابل توجه این که اطلاعات مربوط به عوامل مؤثر بر درصد شکست برنج سفید و سطوح معناداری آنها (مطابق با جدول تجزیه واریانس) با موارد مذکور در مدل به دست آمده

۴- نتایج و پیشنهادات

در این تحقیق مشخص شد عوامل ماشینی فشار دهانه تخلیه و آهنگ ورود مواد به درون سفیدکن مالشی دمشی و اثرات متقابل آنها از فاکتورهای مهم از نظر تأثیر بر مقدار شکست برنج سفید به دست آمده، می باشند. بررسیها نشان داد بهترین ترکیب آهنگ ورود مواد و فشار دهانه تخلیه سفیدکن مالشی دمشی، به ترتیب برای ارقام خزر، بی نام و غریب عبارت از ۳۰۰ kg/h و ۱۵۰ kg/h و ۱۲۵ g/cm²، ۲۵۰ kg/h و ۱۲۵ g/cm² و ۱۵۰ kg/h و ۱۵۰ g/cm² است.

in agricultural produce, Agricultural Resources Center, Egypt. ACIAR proceeding 1980; 100: 1-10.

[۳] پیمان میرحسین. بررسی عوامل شکستگی دانه در فرایند پوست کنی شلتوک. رساله دکتری دانشکده کشاورزی. دانشگاه تربیت مدرس ۱۳۷۸؛ ص ۱۲۶.

[4] Ancheta CJ, Andales SC. Total milled and head rice recoveries of paddy as influenced by physico-varietal characteristics. Agricultural Mechanization in Asia. Africa and Latin America 1990; 21(1):53-58.

[5] Kunze OR. Enviromental conditions and physical properties which produce fissures in rice. Ph.D. Dissertation, Michigan State University. USA, quoted in: Ancheta, C. J. and Andales, S. C. 1990. Total milled and head rice recoveries of paddy as influenced by its physico- varietal characteristics. Agricultural Mechanization in Asia, Africa and Latin America 1964; 21(1): 50-54.

[6] Farouk SM, Islam MN. Effect of parboiling and milling parameters on breakage of rice grains, Agricultural Mechanization in Asia. Africa and Latin America 1995; 26(4):33-38.

[7] Juma Omar S, Yamashita R. Rice drying, husking and milling-part III milling. agricultural mechanization in Asia. Africa and Latin America 1987; 18(4): 65-68.

[8] Yamashita R, Goto K. The study of drying, husking and milling characteristics of rice grain (unpublished research) 1974, P. 19-31.

می باشد. (۱۵۰ g/cm^۳)

بررسیها نشان داد بهترین و ساده ترین معادله ای که مقدار شکست دانه های برنج سفید را بر حسب سه متغیر آهنگ ورود مواد به درون سفیدکن، فشار دهانه تخلیه سفیدکن و ضریب رعنائی دانه شلتوک توصیف می کند، یک معادله سه متغیره درجه اول به شکل زیر است:

$$Sh = -30.7/84 + 7/617 \times 10^{-2} \times D + 0.712 \times P + 4/832 \times S - 3/5 \times 10^{-4} \times D.P - 1/8 \times 10^{-2} \times S.P \quad (R^2 = 0.85)$$

که در این رابطه داریم:

Sh = مقدار شکست برنج (درصد)، D = آهنگ ورود مواد به درون سفیدکن (kg/h)، P = فشار دهانه تخلیه سفیدکن (g/cm^۳) و S = ضریب رعنائی (بدون بعد).

۵- سپاسگزاری

بدینوسیله از همکاری بی دریغ پرسنل زحمت کش مؤسسه تحقیقات برنج کشور، به خصوص آقایان مهندس محمد رضا عزیزاده، مهندس صمد صبوری، مهندس اله قلی پور، خانم مهندس حسینی و ریاست محترم مؤسسه تحقیقات برنج کشور، جناب آقای دکتر علی نیا قدر دانی می گردد.

۶- منابع

- [1] Tantani Badawi A. A proposal on the assessment of rice post-harvest losses. Quality assurance in agricultural produce, Agricultural Resources Center, Egypt. ACIAR proceeding 2000; 100:1-10.
- [2] Backhop CW. Rice post harvest losses in developing countries, U.S.D.A. Agric. Review, ARMW-12 April 1980. quoted in: Tantani Badawi A. 2000. A proposal on the assessment of rice post-harvest losses. Quality assurance

- خشک‌کنهای خوابیده. گزارش نهایی طرح پژوهشی مؤسسه تحقیقات برنج کشور ۱۳۸۱؛ ۱ - ۲۱ ص.
- [۱۶] خوش‌ضمیر علی‌رضا. تعیین درجه حرارت مناسب برای خشکاندن و درصد مناسب در پروسه تبدیل. گزارش نهایی طرح مؤسسه تحقیقات برنج کشور (رشت) ۱۳۸۲؛ ۱ - ۱۷ ص.
- [۱۷] فیروزی سعید. مطالعه پارامترهای مؤثر بر عملکرد سفیدکنهای دمشی برنج. رساله دکتری مکانیک ماشینهای کشاورزی. دانشگاه آزاد اسلامی - واحد علوم و تحقیقات ۱۳۸۲؛ ۱۳۵ ص.
- [۱۸] قوامی شعبان. بررسی اثر دور تویی سفیدکن و درجه سفیدکنندگی بر روی میزان برنج خرد شده رقم خزر در دستگاه سفیدکن. پایان‌نامه کارشناسی ارشد. دانشکده کشاورزی. دانشگاه تهران. ۱۳۸۱؛ ۹۹ ص.
- [19] Van Ruiten H. The quality of paddy related to the performance of rice mills. SEARCA, Los Banos, Philippines, quoted in: Ancheta CJ, Andales SC. 1990. Total milled and head rice recoveries of paddy as influenced by its physico- varietal characteristics. *Agricultural Mechanization in Asia, Africa and Latin America 1979*; 21(1): 50-54.
- [20] Bautista RC, Sibenmorgen TJ. Fissure formation in brown rice kernels observed with a video microscopy system. Ongoing studies: rice quality and processing. BR. Wells Rice Research Series; 2000. P. 224-30.
- [۹] خوش‌تقاضا محمد هادی، حیدری محسن، توکلی تیمور. بررسی کیفی اثر تیغه و مقدار ورودی برنج در سفیدکن اصطکاکی. مجله علمی کشاورزی ۱۳۸۰؛ جلد ۲۴: شماره ۲، صفحه ۱۹ تا ۳۴.
- [10] Mohammad AR, Abdul KM, Ahmad A. Status of rice Processing Technology in Bangladesh, *Agricultural Mechanization in Asia, Africa and Latin America 1996*; 27 (1):46-50.
- [11] Afzalinia S, Shaker M, Zare E. Comparison of different rice milling methods. Department of Agricultural & Biosource Engineering. University of Saskatchewan, SK, Canada S7N5A9. www.engr.usask.ca/dept/asa/ecsae/papers/asaepapermbsk02-214.pdf; 2002. P. 1-14.
- [12] Juliano BO. Rice Chemistry and Technology. The American Association of Cereal Chemists, Inc. St. Paul, Minnesuta, USA; 1985. P. 1-774.
- [13] Aroullo EV, Depadua DB, Graham M. Rice post harvest technology. International Development Research Center. Ottawa: Canada 1976. P.1-393.
- [14] Anonymous. Standard Evaluation System for Rice. IRRI INGER 4th Edition 1996 July: 1-52.
- [۱۵] صبوری صمد. ارتفاع مناسب خشک‌کردن شلتوک در

The Effect of Feed Rate and Outlet Pressure on the kage of Rice Kernels in a Rice Jet Pearler

Firouzi S.^{1*}, Minaee S.², Payman M. H.³ & Fotohi H.⁴

- 1- Ph. D. Student in Mechanics of Farm Machinery, Science & Research Branch, Islamic Azad University, Tehran, Iran
- 2- Assistant Professor , Tarbiat Modares University, Tehran/Iran.
- 3- Assistant Professor , Guilan University. Guilan/Iran.
- 4- Assistant Professor , Guilan University. Guilan/Iran.

Rice breakage is a major concern in Iran. The price drop due to breakage is about 30 to 50 percent. Thus, research on the influence of effective parameters on kernel breakage is essential. Therefore a research was conducted in the Rice Research Institute of Iran to study the effects of feed rate and pressure of the Jet Pearler outlet on kernel breakage. The feed rate levels were 150, 200, 250, 300 kg/h and the outlet pressure levels included 125, 150, 175, 200 g/cm². Rice varieties studied were Khazar (long grain), Binam (medium grain) and Gharib (short grain). The results indicated that with increasing feed rate, at the first, the kernel breakage decreased and then significantly increased. Also with increasing outlet pressure, the rice breakage increased. Breakage of khazar variety was more than Binam and Gharib Varieties, respectively. The results showed that the appropriate combination of feed rate and outlet pressure for Khazar, Binam and Gharib varieties were (300kg/h, 125g/cm²), (250kg/h, 125g/cm²) and (150 kg/h, 150 g/cm²), respectively. The best and simplest regression model for predicting the breakage percent of rice was found from the independent varieties.

Keywords: Rice milling, Jet Pearler, Pressure Inside the Milling Chamber.

* Corresponding author E-mail address: saeed firouzi @yahoo.com