

استفاده از پلاسمای غیر حرارتی فشار اتمسفری به عنوان روش جایگزین در غیر فعال سازی میکروارگانیسم‌های موجود در آب زرشک

سیده ندا سیادت^۱، فرشاد صحبت زاده^{۲*}، فهیمه بهروان^۳، مسعود شفافی زنونزبان^۴،
فریده طباطبایی یزدی^۵

۱- دانش آموخته دکتری فیزیک اتمی و مولکولی، دانشگاه مازندران، بابلسر

۲- استناد گروه فیزیک اتمی و مولکولی، دانشکده علوم پایه، دانشگاه مازندران، بابلسر

۳- دانش آموخته کارشناسی ارشد علوم و صنایع غذایی، دانشگاه آزاد اسلامی واحد سبزوار

۴- استادیار گروه علوم و صنایع غذایی، دانشگاه آزاد اسلامی واحد سبزوار

۵- دانشیار گروه علوم و صنایع غذایی، دانشکده کشاورزی، دانشگاه فردوسی مشهد

(تاریخ دریافت: ۹۵/۱۱/۲۰ تاریخ پذیرش: ۹۶/۰۴/۱۷)

چکیده

در این کار، به منظور جایگزینی روشی غیرحرارتی و کم هزینه‌تر نسبت به روش پاستوریزاسیون سنتی در صنعت غذا از پلاسمای سرد اتمسفری استفاده شد. پلاسمای نسبتاً یکنواخت با استفاده از تخلیه سد دی‌الکتریک در هوا ایجاد شد و آب زرشک به عنوان نمونه در طی سه زمان ۸، ۱۰ و ۱۲ دقیقه‌ای تحت تابش آن قرار گرفت. تاثیر پلاسمای سرد اتمسفری بر میزان رنگ، pH کل میکروارگانیسم‌ها، کپک و مخمر، باکتری‌های اسید لاکتیک، باکتری‌های مقاوم به اسید و آسپروژیلوس نایجر اندازه‌گیری شد و نتایج آن با داده‌های حاصل از تیمار پاستوریزاسیون گرمایی به مدت ۱۲ دقیقه مقایسه گردید. نتایج نشان می‌دهد اختلاف معنی داری بین روش تابش ۸، ۱۰ و ۱۲ دقیقه‌ای پلاسمای سرد اتمسفری وجود ندارد، اما بین این روش‌ها با گروه شاهد اختلاف معنی داری دیده می‌شود. این نتایج حاکی از آن است که با بهینه کردن دستگاه، پلاسمای سرد اتمسفری می‌تواند جایگزین مناسبی برای روش پاستوریزاسیون حرارتی باشد.

کلید واژگان: پلاسمای سرد فشار اتمسفری، غیر فعال سازی میکرو ارگانیسم‌ها، آب زرشک

*مسئول مکاتبات: f.sohbat@umz.ac.ir

۱- مقدمه

میوه زرشک *Berberis* گیاهی است از خانواده *Berberidaceae* که از گیاهان بومی ایران بوده و در گونه‌ها و رنگ‌های مختلف وجود دارد [۱]. تاکنون خواص درمانی بسیاری از گونه‌های مختلف این میوه شناخته شده است که از مهمترین آن‌ها می‌توان به خواص ضد آریتمی و آرام بخش [۲]، درمان دیابت [۳] و بیماری‌های کلیوی، گوارشی، کبدی و ادراری [۴] اشاره نمود. این میوه، علاوه بر کاربردهای دارویی دارای کاربردهای مختلف غذایی نیز می‌باشد که از مهمترین آن‌ها می‌توان به استفاده از آن به عنوان چاشنی غذا، تولید پاستیل، کنسانتره، آبمیوه، نوشابه، مربا، پودر و شربت زرشک اشاره نمود [۱، ۵]. شربت زرشک به دلیل طعم مطلوب و خواص تغذیه‌ای مناسب نظیر میزان بالای ویتامین C به عنوان یک نوشیدنی پرمصرف شناخته شده و دارای مصارف صنعتی زیادی می‌باشد [۶]. آب زرشک همانند بسیاری از مواد غذایی، ممکن است طی مراحل مختلف تولید و یا نگهداری، تحت تاثیر عوامل میکروبی قرار گیرد که متعاقبا حضور این میکروارگانیسم‌ها می‌تواند سبب تغییر در خواص فیزیکوشیمیایی و حسی محصول نهایی گردد. با توجه به گسترش روزافزون نقش میوه زرشک در محصولات غذایی، این مسئله حائز اهمیت بوده و تاکنون تحقیقات متعددی جهت جلوگیری از رشد میکروارگانیسم‌ها در این محصول صورت گرفته است. از جمله تحقیقات صورت گرفته می‌توان به بررسی تاثیر بسته بندی پلی اتیلن حاوی ذرات میکرونقره بر زرشک خشک شده [۷] و ذرات نانو نقره بر عمر ماندگاری میوه زرشک [۸] نام برد.

امروزه به دلیل ضرورت حفاظت از محیط زیست و صرفه جویی در انرژی، تمایل به استفاده از تکنولوژی‌های جدید غیر حرارتی به منظور کنترل میکروبی مواد غذایی در مقایسه با روش‌های سنتی نظیر استفاده از حرارت، بیش از پیش افزایش یافته است. این تکنولوژی‌ها علاوه بر نابودی میکروارگانیسم‌ها، سبب تغییر کمتری در خواص کیفی محصول می‌گردند، لذا برای محصولات تازه مانند گوشت، سبزیجات، میوه‌ها و آبمیوه‌ها مناسب هستند. از جمله این تکنولوژی‌ها می‌توان به تکنولوژی استفاده از ازن [۹]، فشار هیدروستاتیک [۱۰]، پالس الکترو فیلد [۱۱] و پلاسمای سرد [۱۲-۱۴] جهت حذف میکروارگانیسم‌های غذایی اشاره کرد.

علی‌رغم اینکه ازن ضدعفونی کننده قدرتمندی است اما بسیار ناپایدار است و واکنش آن با مواد ارگانیک خیلی قابل پیش بینی نیست. از طرفی برای انسان خطراتی را به دنبال دارد. غلظت کم آن باعث سوزش چشم، گلو و بینی می‌شود و دوز بالای آن حتی می‌تواند منجر به مرگ شود. بنابراین باید تمهیداتی برای ایمنی کارگران اندیشیده شود. روش فشار هیدروستاتیک در دمای اتاق به فشاری حدود ۱۰۰۰ تا ۶۰۰۰ برابر فشار سطح دریا نیاز دارد، که تجهیزات خاص خود را می‌طلبد. مطالعات بسیاری روی روش پالس الکترو فیلد انجام شده است اما همچنان انتخاب کارآمدترین سیستم عملی و کاربردی در حاله‌ای از ابهام قرار دارد، زیرا هنوز سوالات بسیاری در مورد مکانیسم‌های غیرفعال سازی میکرو ارگانیسم‌ها توسط این روش وجود دارد. اما پلاسمای سرد، یکی دیگر از روش‌های بسیار نوین غیر حرارتی برای کنترل میکروبی مواد غذایی است که اخیرا مورد توجه قرار گرفته است. پلاسما یک گاز شبه خنثی است که از ذرات باردار (الکترون‌ها، یون‌ها)، شبه پایدار، رادیکال‌های آزاد و فوتون‌ها (UV) تشکیل شده و نیروی بلند برد کولنی بر ذرات آن حاکم است، و رفتار جمعی از خود نشان می‌دهند. این روش نیازی به مواد شیمیایی و آب ندارد و نیز از روش‌های خشک کنترل میکروبی بشمار می‌رود. فوتون‌های UV، رادیکال‌ها و ذرات فعال تولید شده در این روش به طور موثر تمام نمونه را در بر گرفته و باعث غیرفعال سازی میکروارگانیسم‌ها می‌شوند. از نظر انرژی ذرات، پلاسما به دو دسته پلاسماهای تعادلی و غیر تعادلی طبقه بندی می‌شود. در پلاسماهای تعادلی ذرات به دمای واحدی دست می‌یابند. حال آنکه پلاسماهای غیرتعادلی توسط دو نوع دما توصیف می‌شوند؛ دمای الکترونی و دمای ذرات سنگین. علی‌رغم بالا بودن دمای الکترونی در این نوع پلاسماها، دمای کلی گاز پایین است. الکترون‌های پر انرژی، از طرفی باعث یونیزاسیون محیط و تولید ذرات باردار می‌شوند که شرایط را برای دوام پلاسما ایجاد می‌کنند و از طرف دیگر با تولید رادیکال‌های آزاد در واقع فعالیت شیمیایی محیط را افزایش می‌دهند. به دلیل فعالیت شیمیایی بالا اما دمای پایین گاز، پلاسماهای غیر تعادلی بسیار مورد اقبال واقع شده‌اند و استفاده از آنها در مواجهه با مواد حساس به گرما بسیار مناسب است. لازم به ذکر است، امکان ایجاد پلاسمای سرد غیر تعادلی در فشار پایین به دلیل نیاز به تجهیزات خلا پرهزینه است. به

سیم پیچ اولیه ترانس می‌شود و در نهایت در سیم پیچ ثانویه ولتاژ بالا القا می‌کند.

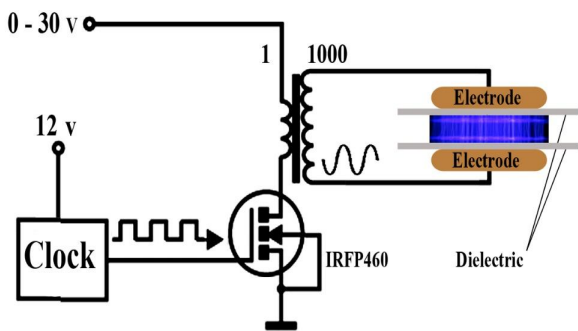


Fig 1 Schematic of the dielectric barrier discharge setup

۲-۲- تیمار نمونه‌ها با پلاسما سرد اتمسفری

و حرارت

در این کار، برای بررسی تاثیر پلاسما در روند کاهش بار میکروبی آب زرشک، ابتدا نمونه‌های غیر پاستور آب زرشک تولید شده در خط تولید از کارگاه آب میوه گیری تهیه گردید. برای تفکیک تاثیر گذاری پلاسما بر دسته‌های باکتری موجود در آب زرشک که به صورت طبیعی و یا به دلیل آلودگی خط تولید در آن وجود دارند، سه دسته میکروارگانیزم؛ باکتری‌های اسید لاکتیک، باکتری‌های مقاوم به اسید، و قارچ اسپرژیلوس انتخاب گردیدند. ۱۵ میلی‌لیتر از نمونه آب زرشک در ظرفی به ابعاد 15×60 میلی‌متر ریخته و به مدت ۸، ۱۰ و ۱۲ دقیقه تحت تابش پلاسما سرد اتمسفری قرار گرفت. بطور همزمان، حجم مشابهی از این نمونه‌ها، تحت فرآیند پاستوریزاسیون حرارتی توسط حمام آب گرم در دمای ۷۵-۸۰ درجه به مدت ۱۲ دقیقه قرار داده شدند. در نهایت آزمایشات میکروبی و شیمیایی روی این نمونه‌ها صورت گرفت و نتایج آن با نمونه کنترل مقایسه شد.

۲-۳- آنالیز میکروبی

سویه قارچی اسپرژیلوس نایجر (PTCC 16404) از مرکز کلکسیون کشت ایران (تهران) تهیه شد. پس از آماده سازی نمونه‌ها و تهیه رقت‌های اعشاری متوالی، بار کل باکتریایی و باکتری‌های سرماگرا با استفاده از محیط کشت PCA و گرمخانه گذاری به ترتیب در دمای ۷۲ و ۷ درجه سانتیگراد به مدت ۳ و ۱۰ روز اندازه گیری شد [۲۹، ۳۰]. جهت

دلیل کاهش هزینه‌ها و عدم نیاز به تجهیزات خلاق، استفاده از منابع پلاسما سرد که در فشار اتمسفر کار کند، مطلوب به نظر می‌رسد. تا کنون گزارش‌های مختلفی از تاثیر این پلاسما بر میکروارگانیزم‌های پاتوژنای مواد غذایی گزارش شده است [۱۵-۲۷].

در این پژوهش نظر به اهمیت آب زرشک، خواص درمانی و کاربرد فراوان آن در صنعت غذا، تاثیر پلاسما سرد اتمسفری بر میزان شاخص رنگ، pH، بار باکتریایی کل، باکتری‌های اسید لاکتیک و مقاوم به اسید، اسپرژیلوس نایجر، کپک و مخمر بررسی شد و نتایج آن با داده‌های حاصل از تیمار پاستوریزاسیون گرمایی مقایسه گردید.

۲- مواد و روش‌ها

۲-۱- ساختار تولید پلاسما سرد

تخلیه الکتریکی در فشار اتمسفر و در محیط هوا تمایل زیادی به تشکیل ناپایداری‌های فضایی و حرارتی دارد. این ناپایداری‌ها برای ایجاد یک حجم تخلیه یکنواخت نامطلوب هستند. معمولاً با محدود کردن جریان به آسانی می‌توان جرقه‌ها را محدود کرد. یکی از راه‌های کنترل جریان استفاده از سد دی الکتریک است. به منظور ایجاد تخلیه سد دی الکتریک فشار اتمسفری، ساختار الکترودی دستگاه شامل دو الکترود مسی استوانه‌ای موازی با ارتفاع $12/5$ میلی‌متر و قطر 45 میلی‌متر طراحی و ساخته شد و سپس این الکترودها با صفحات دی الکتریک از جنس شیشه با ضخامت 1 mm پوشیده شدند. فاصله بین الکترودها توسط جدا کننده کنترل شد. با اعمال ولتاژ متناوب با بزرگی 10 kV پیک تا پیک و فرکانس kHz ۲۵ به الکترودها، پلاسما یکنواختی در هوا و حجم میان دو الکترود تشکیل شد [۲۸]. چیدمان کلی ساختار الکترودی و نمایی واقعی از پلاسما تشکیل شده در آن در شکل ۱ نمایش داده شده است. لازم به ذکر است، برای ایجاد ولتاژ بالا از مدار دست سازی شامل کلاک، ماسفت و ترانس استفاده شد. برای القای ولتاژ بالا در سیم پیچ ثانویه ترانس، به یک موج با جریان بالا نیاز است تا از سیم پیچ اولیه ترانس عبور کند. برای این منظور، پس از ایجاد موج اولیه با فرکانس و چرخه کار قابل تنظیم توسط کلاک، این موج برای افزایش جریان وارد ماسفت (IRFP460) می‌شود، سپس با جریان به اندازه کافی بالا وارد

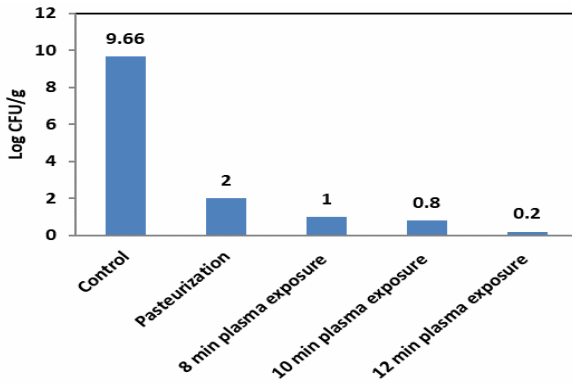


Fig 2 The number of total microorganisms in the control, thermal pasteurization (for 12 minutes) and plasma treated samples for 8, 10 and 12 minutes.

در شکل ۳ نتایج شمارش کپک و مخمر مشاهده می‌شود. اختلاف آماری معنی داری در میزان کپک و مخمر نمونه‌ها بعد از تیمار پلاسما در زمان‌های مختلف و فرآیند پاستوریزاسیون حرارتی مشاهده می‌شود. روند کاهشی در میزان کپک و مخمر شمارش شده با افزایش زمان تابش پلاسما وجود دارد و میزان کپک و مخمر موجود بعد از ۱۲ دقیقه تابش به مقدار مشابه با روش حرارتی می‌رسد.

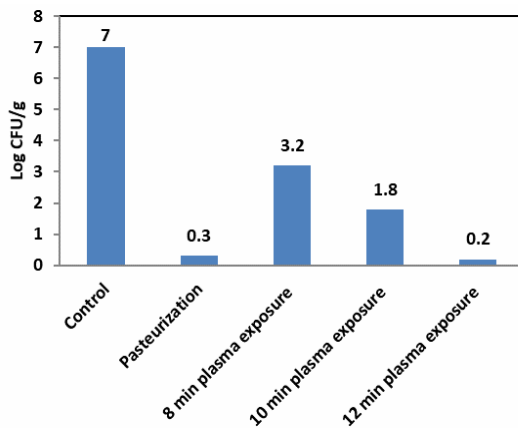


Fig 3 The number of mold and yeast in the control, thermal pasteurization (for 12 minutes) and plasma treated samples for 8, 10 and 12 minutes.

میزان باکتری‌های اسید لاکتیک در تمامی نمونه‌های پلاسما و پاستوریزاسیون حرارتی صفر بدست آمد (جدول ۱). در حالیکه میزان اولیه این گروه از باکتری‌ها در نمونه کنترل 10^7 CFU/g بود که این مقدار طی فرایندهای اعمال شده به طور کامل از نمونه‌های بررسی شده حذف شدند که این کاهش از نظر آماری معنی دار بود ($P < 0.05$). از جدول ۱ دیده می‌شود، میزان اولیه باکتری‌های مقاوم به اسید 10^3 CFU/g بود که این میزان طی فرایند پاستوریزاسیون

شمارش باکتری‌های مقاوم به اسید و اسید لاکتیک به ترتیب از محیط کشت OSA و MRS به ترتیب در دمای گرمخانه گذاری ۴۳ و ۳۰ درجه سانتیگراد به مدت سه روز استفاده گردید [۳۱، ۳۲]. جهت شمارش کپک و مخمرها نیز از محیط کشت YGC و دمای انکبسیون ۲۵ درجه سانتیگراد به مدت ۵ روز استفاده گردید [۳۳]. در نهایت کلیه داده‌های حاصل از آنالیز میکروبی بصورت لگاریتم برگنه در هر گرم نمونه (log CFU/g) محاسبه شدند.

۲-۴- اندازه گیری pH

میزان ۴۰ میلی لیتر از نمونه در یک بشر ریخته شد و سپس میزان pH نمونه توسط pH متر Metrohm ساخت کشور سوئیس اندازه گیری گردید [۳۴].

۲-۵- اندازه گیری تغییرات رنگ

توسط دوربین دیجیتال (Canon (G12)، در جعبه‌ای تاریک به کمک نوردهی با لامپ‌های SMD از نمونه‌ها عکس گرفته شد. سپس عملیات پردازش تصویر توسط نرم افزار Image J 1.45s روی آن‌ها صورت گرفت [۳۵].

۲-۶- آنالیز آماری

جهت آنالیز داده‌های بدست آمده از آزمون تجزیه واریانس استفاده شد. کلیه آزمایشات در قالب طرح کاملاً تصادفی حداقل با ۳ بار تکرار صورت گرفت و جهت بررسی تفاوت‌های آماری بین میانگین‌ها از آزمون چند دامنه‌ای دانکن استفاده شد ($P < 0.05$). آنالیز داده‌ها توسط نرم افزار SPSS نسخه ۱۸ صورت گرفت و میانگین‌ها به همراه انحراف معیار گزارش شدند.

۳- نتایج و بحث

نتایج حاصل از تابش پلاسما سرد اتمسفری در زمان‌های مختلف و فرآیند حرارتی بر روی شمارش کلی میکروارگانیسم‌ها در شکل ۲ ارایه شده است. فرآیند پاستوریزاسیون و پلاسما توانسته‌اند اثر کاهشی معنی داری بر میزان بار کل میکروبی داشته باشند ($P < 0.05$). با افزایش زمان تیمار پلاسما روند کاهشی کل میکروارگانیسم‌های باقیمانده دیده می‌شود.

تغییر معنی داری یافت. لازم به ذکر است که فرایند پلاسمای سرد اتمسفری به مدت ۱۰ دقیقه توانست میزان این گروه از باکتری‌ها را نیز به صفر برساند.

حرارتی کاهش آماری معنی داری پیدا کرد و میزان آن به \log ۰/۰ CFU/g رسید ($P < 0/05$). همچنین با اعمال پلاسمای سرد اتمسفری به نمونه‌ها، میزان باکتری‌های مقاوم به اسید

Table 1 The number of lactic acid and acid resistant bacteria in the control, thermal pasteurization (for 12 minutes) and plasma treated samples for 8, 10 and 12 minutes.

	acid resistant bacteria	lactic acid bacteria
Control	3	1.3
Pasteurization	0.0	0.0
8 min plasma treatment	0.2	0.0
10 min plasma treatment	0.0	0.0
12 min plasma treatment	0.0	0.0

میزان این قارچ را از $10^6 \times 2/97$ به $10^2 \log$ CFU/g کاهش داد. با افزایش زمان تیمار پلاسما، سرعت این روند کاهش یافته و افزایش یافت اما میزان آن در بین زمان‌های مختلف پلاسمای اعمال شده از نظر آماری معنی دار نبود ($P > 0/05$).

نتایج حاصل از اندازه گیری میزان قارچ آسپرژیلوس در نمونه‌های مختلف تیمار شده در جدول ۲ نشان داده شده است. مطابق این جدول فرایند پلاسمای سرد توانسته است کاهش آماری معنی داری را بر میزان این پارامتر ایجاد کند ($P < 0/05$). بطوریکه اعمال پلاسمای سرد به مدت ۸ دقیقه

Table 2 The number of *Aspergillus niger* in the control, thermal pasteurization (for 12 minutes) and plasma treated samples for 8, 10 and 12 minutes.

	<i>Aspergillus niger</i>
Control	-----
Pasteurization	$2.97 \times 10^6 \pm 5.77 \times 10^4$
8 min plasma treatment	$13.66 \times 10^2 \pm 3.21 \times 10^2$
10 min plasma treatment	33.33 ± 15.27
12 min plasma treatment	14.33 ± 2.51

پلاسما با حمله به سلول‌های میکروبی، سبب تخریب اجزای پروتئین‌ها، چربی‌ها و DNA آن‌ها شده‌اند [۳۶، ۳۷]. در بررسی‌های بعدی میزان pH نمونه‌ها کنترل شد. طبق شکل ۴ اعمال فرایند حرارتی و پلاسمای سرد کاهش آماری معنی داری را در میزان pH آب زرشک ایجاد نمودند ($P < 0/05$). میزان pH در ۸ دقیقه پلاسما با گروه شاهد اختلاف معنی داری نداشت، ولی با ۱۰ دقیقه و ۱۲ دقیقه پلاسما و پاستوریزاسیون تفاوت معنی داری داشتند. بالاترین میزان pH مربوط به نمونه کنترل بود (۲/۹۸)، که این میزان با افزایش زمان تیمار پلاسما روند کاهش آماری بیشتری یافت و میزان آن به ۲/۷۶ در نمونه تابش ۱۲ دقیقه رسید. کمترین میزان بدست آمده از این شاخص در بین تمامی نمونه‌ها مربوط به فرایند حرارتی بود. کاهش pH در محلول‌های آبی بعد از تیمار آن‌ها توسط پلاسمای سرد اتمسفری می‌تواند مربوط به ایجاد اسید نیتریک و رادیکال سوپراکسید (O_2^-) باشد [۳۸، ۳۹].

در این مطالعه تنها افزایش زمان تیمار بر قدرت کشندگی پلاسما بررسی شد، در حالیکه عوامل مختلف دیگری نظیر ولتاژ تزریقی، فواصل الکترودها، گاز مورد استفاده و رطوبت نیز موثر می‌باشد. روند کاهش در میزان میکروارگانیسم‌ها با افزایش زمان تیمار پلاسما دیده می‌شود. تاکنون سه مکانیسم برای غیرفعال سازی میکروبی پلاسمای سرد شناخته شده است. اولین مکانیسم مربوط به واکنش شیمیایی رادیکال‌های آزاد (نظیر O^* ، OH^*)، گونه‌های فعال (نظیر O ، O_3 ، H_2O_2)، NO_x) و یا ذرات باردار (نظیر O^- ، OH^- ، H^+ ، e^-) تولید شده با غشای سلولی می‌باشد. دومین مکانیسم، تخریب غشا و اجزای سلولی با UV تولید شده در پلاسما است. سومین مکانیسم، تخریب مستقیم DNA سلول با UV می‌باشد. در مطالعه حاضر، تصور می‌شود که ترکیبی از سه مکانیسم مذکور توانسته است میزان میکروارگانیسم‌ها را در نمونه‌های تیمار شده کاهش دهد. بطوریکه گونه‌های مختلف تولید شده در

نتایج رنگ سنجی در جدول ۳ قابل مشاهده می‌باشد. نتایج نشان می‌دهد که بین پارامترهای اولیه رنگ سنجی در دوره‌های ۸ و ۱۰ و ۱۲ دقیقه، پاستوریزاسیون و گروه شاهد اختلاف معنی دار وجود دارد. بطوریکه روند کاهش در دوره‌های زمانی روش پلازما مشاهده می‌شود. همچنین میانگین پارامترهای اولیه رنگ سنجی در روش پلازما به طور معنی داری بیشتر از پاستوریزاسیون است. از آنجا که ثبات رنگ در صنایع تولید آبمیوه یکی از فاکتورهای مهم است، با توجه به نتایج حاصل از آنالیز آماری نمونه ۸ و ۱۰ دقیقه پلازما به دلیل کمترین تغییرات نسبت به نمونه شاهد از نظر میزان روشنایی (فاکتور L^*) دارای مقبولیت بیشتری است. با توجه به نتایج به دست آمده میزان روشنایی در نمونه ۱۲ دقیقه پلازما نیز از نمونه پاستوریزه حرارتی بهتر بوده و تفاوت کمتری نسبت به نمونه شاهد دارد. از نظر فاکتور قرمزی، بیشترین مقدار قرمزی در نمونه شاهد و کمترین مقدار آن در نمونه پاستوریزه حرارتی مشاهده شد. و در نهایت بالاترین میزان رنگ زرد در نمونه شاهد و کمترین مقدار آن در نمونه پاستوریزه حرارتی دیده شد. نمونه پلازما ۸ دقیقه‌ای کمترین میزان اختلاف در رنگ قرمز و زرد را نسبت به نمونه شاهد نشان داد.

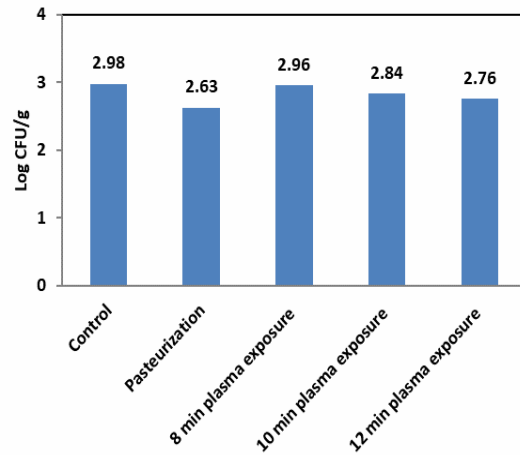


Fig 4 The amount of the pH in the control, thermal pasteurization (for 12 minutes) and plasma treated samples for 8, 10 and 12 minutes.

آنالیز رنگ سنجی برای مقایسه رنگ نمونه شاهد، پاستور و پلازما (شکل ۵) انجام شد. مولفه L^* روشنایی یا شفافیت می‌باشد که محدوده آن از صفر تا ۱۰۰ است (صفر معادل مشکی و ۱۰۰ معادل انعکاس کامل). مقادیر مولفه a^* نامحدود است و مقادیر مثبت آن معادل رنگ قرمز و مقادیر منفی معادل رنگ سبز می‌باشد. مقادیر b^* نامحدود است بطوریکه مقادیر مثبت معادل رنگ زرد و مقادیر منفی معادل رنگ آبی است.

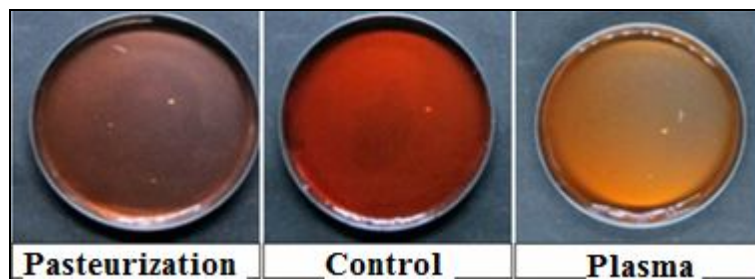


Fig 5 The images of the control, thermal pasteurization and plasma treated samples.

Table 3 The changes of Colorimetric parameters $L^*a^*b^*$ in the control, thermal pasteurization (for 12 minutes) and plasma treated samples for 8, 10 and 12 minutes.

	L^*	a^*	b^*
Control	51.37	61.93	58.5
Pasteurization	31.87	13.88	9.23
8 min plasma treatment	48.84	52.05	57.07
10 min plasma treatment	48.81	34.03	53.49
12 min plasma treatment	43.94	22.24	37.63

LIPIDS I STREPTOZOTOCI-DIABETIC RATS. *Pharmacol online*, 1, 809-17.

- [4] Zovko Končić, M., Kremer, D., Karlović, K., & Kosalec, I. (2010). Evaluation of antioxidant activities and phenolic content of *Berberis vulgaris* L. and *Berberis croatica* Horvat. *Food and chemical toxicology*, 48(8), 2176-2180.
- [5] Javadzadeh, S. M., & Fallah, S. R. (2012). Therapeutic application of different parts *Berberis vulgaris*. *International Journal of Agriculture and Crop Sciences*, 4(7), 404-8.
- [6] Javadzadeh, S. M., & Ebrahimi, A. (2013). The traditional uses and pharmacological effects of different parts *Berberis Vulgaris* (berberine) in Iran. *Scientia*, 1(2), 61-66.
- [7] Valipoor Motlagh, N., Hamed Mosavian, M. T., Mortazavi, S. A., & Tamizi, A. (2012). Beneficial Effects of Polyethylene Packages Containing Micrometer-Sized Silver Particles on the Quality and Shelf Life of Dried Barberry (*Berberis vulgaris*). *Journal of food science*, 77(1), E2-E9.
- [8] Motlagh, N. V., Mosavian, M. T. H., & Mortazavi, S. A. (2009). The comparison effect of nanosilver packages on the quality and shelf time of barberry with polyethylene packaging. *Iranian Food Science & Technology Research Journal*, 5(2), 75-87.
- [9] Kim, J. G., Yousef, A. E., & Dave, S. (1999). Application of ozone for enhancing the microbiological safety and quality of foods: a review. *Journal of food protection*, 62(9), 1071-1087.
- [10] Hugas, M., Garriga, M., & Monfort, J. M. (2002). New mild technologies in meat processing: high pressure as a model technology. *Meat science*, 62(3), 359-371.
- [11] Toepfl, S., Heinz, V., & Knorr, D. (2007). High intensity pulsed electric fields applied for food preservation. *Chemical engineering and processing: Process intensification*, 46(6), 537-546.
- [12] Moreau, M., Orange, N., & Feuilletoy, M. G. J. (2008). Non-thermal plasma technologies: new tools for bio-decontamination. *Biotechnology advances*, 26(6), 610-617.
- [13] Wan, J., Coventry, J., Swiergon, P., Sanguansri, P., & Versteeg, C. (2009). Advances in innovative processing technologies for microbial inactivation and enhancement of food safety—pulsed electric field and low-temperature plasma. *Trends in Food Science & Technology*, 20(9), 414-424.

۴- نتیجه گیری

در این کار با هدف ایجاد روش جایگزین برای فرایند پاستوریزاسیون حرارتی، آب زرشک تحت تاثیر تابش پلاسمای سرد اتمسفری قرار گرفت و میزان شاخص pH، بار باکتریایی کل، میزان کپک و مخمر، باکتری‌های اسید لاکتیک، باکتری‌های مقاوم به اسید و اسپرژیلوس نایجر اندازه‌گیری شد و نتایج آن با داده‌های حاصل از تیمار پاستوریزاسیون گرمایی مقایسه گردید. در شمارش کل میکروارگانیسم‌ها، کپک و مخمر، باکتری‌های اسید لاکتیک و باکتری‌های مقاوم به اسید بین ۸، ۱۰ و ۱۲ دقیقه پلاسمای با پاستوریزاسیون اختلاف معنی داری مشاهده نشد. با این وجود همه مراحل پلاسمای و همچنین روش پاستوریزاسیون اختلاف معنی‌داری با گروه شاهد داشتند. همچنین میزان pH نمونه تحت تابش پلاسمای کاهش می‌یابد، که البته این کاهش در روش پاستوریزاسیون هم دیده می‌شود. تغییرات رنگ نمونه نیز در روش تابش پلاسمای نسبت به روش پاستوریزاسیون حرارتی کمتر است بنابراین می‌تواند مقبولیت بیشتری برای مصرف داشته باشد. به طور کلی نتایج نشان می‌دهد قدرت پلاسمای در غیر فعال سازی میکروارگانیسم‌ها به خوبی روش پاستوریزاسیون است. از طرفی، به دلیل عدم تولید ضایعات، انرژی مصرفی پایین و کم هزینه بودن و همچنین حفظ مواد مغذی و نیز به دلیل انجام آن در دمای اتاق می‌تواند جایگزینی مناسب و حتی بهتر برای عمل پاستوریزاسیون حرارتی باشد.

۵- منابع

- [1] Alavi, N., & Mazloumzadeh, S. M. (2012). Effect of harvesting and drying methods of seedless barberry on some fruit quality. *Journal of the Saudi Society of Agricultural Sciences*, 11(1), 51-55.
- [2] Fatehi, M., Saleh, T. M., Fatehi-Hassanabad, Z., Farrokhfal, K., Jafarzadeh, M., & Davodi, S. (2005). A pharmacological study on *Berberis vulgaris* fruit extract. *Journal of ethnopharmacology*, 102(1), 46-52.
- [3] Hajzadeh, M. A. R., Rajaei, Z., Shafiee, S., Alavinejad, A., Samarghandian, S., & Ahmadi, M. (2011). EFFECT OF BARBERRY FRUIT (*BERBERIS VULGARIS*) O SERUM GLUCOSE AD

- [23] Omran, A. V., Sohbatzadeh, F., Siadati, S., Colagar, A. H., Akishev, Y., & Arefi-Khonsari, F. (2017). Single channel atmospheric pressure transporting plasma and plasma stream demultiplexing: physical characterization and application to *E. coli* bacteria inactivation. *Journal of Physics D: Applied Physics*.
- [24] Sohbatzadeh, F., Hosseinzadeh Colagar, A., Mirzanejhad, S., & Mahmodi, S. (2010). *E. coli*, *P. aeruginosa*, and *B. cereus* bacteria sterilization using afterglow of non-thermal plasma at atmospheric pressure. *Applied biochemistry and biotechnology*, 160(7), 1978-1984.
- [25] Colagar, A. H., Memariani, H., Sohbatzadeh, F., & Omran, A. V. (2013). Nonthermal atmospheric argon plasma jet effects on *Escherichia coli* biomacromolecules. *Applied biochemistry and biotechnology*, 171(7), 1617.
- [26] Mortazavi, S. M., Hosseinzadeh Colagar, A., & Sohbatzadeh, F. (2016). The Efficiency of the Cold Argon-oxygen Plasma jet to reduce *Escherichia coli* and *Streptococcus pyogenes* from solid and liquid ambient. *Iranian Journal of Medical Microbiology*, 10(3), 19-30.
- [27] Colagar, A. H., Sohbatzadeh, F., Mirzanejhad, S., & Omran, A. V. (2010). Sterilization of *Streptococcus pyogenes* by afterglow dielectric barrier discharge using O₂ and CO₂ working gases. *Biochemical Engineering Journal*, 51(3), 189-193.
- [28] Sohbatzadeh, F., Mirzanejhad, S., Shokri, H., & Nikpour, M. (2016). Inactivation of *Aspergillus flavus* spores in a sealed package by cold plasma streamers. *Journal of Theoretical and Applied Physics*, 10(2), 99.
- [29] Institute of Standards and Industrial Research of Iran (2003). Microbiology of food and animal feeding Stuffs - Enumeration of psychrotrophic Microorganisms - Test method, ISIRI No.2629 [in Persian].
- [30] Institute of Standards and Industrial Research of Iran (2007). Microbiology of food and animal feeding stuffs - Horizontal method for the enumeration of microorganisms - Colony, ISIRI No.5272 [in Persian].
- [31] Institute of Standards and Industrial Research of Iran (1998). Enumeration Of mesophilic Lactic acid Bacteria in food stuffs
- [14] Hosseinzadeh Colagar, A., Deylami, M., Sohbatzadeh, F., Siadati N. (2017). The Effects of Scanning Cold Atmospheric Plasma Jet on Bovin's Milk and its Inoculated *Candida albicans*. *Journal of Food Science & Technology* (2008-8787), 14(68).
- [15] Hong Y, Kang J, Lee H, Uhm H, Moon E, Park Y (2009) Sterilization effect of atmospheric plasma on *Escherichia coli* and *Bacillus subtilis* endospores. *Lett Appl Microbiol* 48(1):33-37.
- [16] Yun, H., Kim, B., Jung, S., Kruk, Z. A., Kim, D. B., Choe, W., & Jo, C. (2010). Inactivation of *Listeria monocytogenes* inoculated on disposable plastic tray, aluminum foil, and paper cup by atmospheric pressure plasma. *Food Control*, 21(8), 1182-1186.
- [17] Ikawa, S., Kitano, K., & Hamaguchi, S. (2010). Effects of pH on Bacterial Inactivation in Aqueous Solutions due to Low-Temperature Atmospheric Pressure Plasma Application. *Plasma Processes and Polymers*, 7(1), 33-42.
- [18] Noriega, E., Shama, G., Laca, A., Díaz, M., & Kong, M. G. (2011). Cold atmospheric gas plasma disinfection of chicken meat and chicken skin contaminated with *Listeria innocua*. *Food microbiology*, 28(7), 1293-1300.
- [19] Lee, H. J., Jung, H., Choe, W., Ham, J. S., Lee, J. H., & Jo, C. (2011). Inactivation of *Listeria monocytogenes* on agar and processed meat surfaces by atmospheric pressure plasma jets. *Food microbiology*, 28(8), 1468-1471.
- [20] Gurol, C., Ekinci, F. Y., Aslan, N., & Korachi, M. (2012). Low temperature plasma for decontamination of *E. coli* in milk. *International journal of food microbiology*, 157(1), 1-5.
- [21] Fernandez, A., Shearer, N., Wilson, D. R., & Thompson, A. (2012). Effect of microbial loading on the efficiency of cold atmospheric gas plasma inactivation of *Salmonella enterica* serovar Typhimurium. *International journal of food microbiology*, 152(3), 175-180.
- [22] Surowsky, B., Fröhling, A., Gottschalk, N., Schlüter, O., & Knorr, D. (2014). Impact of cold plasma on *Citrobacter freundii* in apple juice: Inactivation kinetics and mechanisms. *International journal of food microbiology*, 174, 63-71.

- [36] Niemira, B. A. (2012). Cold plasma reduction of Salmonella and Escherichia coli O157: H7 on almonds using ambient pressure gases. *Journal of food science*, 77(3).
- [37] Hosseinzadeh Colagar, A., Mortazavi, S. M., Arab-Yarmohammadi, V., & Sohbatzadeh, F. (2017). Molecular Effects of Atmospheric Pressure Plasma Jet on the Double-Stranded DNA. *Iranian Journal of Medical Physics*, 14(1), 29-37.
- [38] Sohbatzadeh, F., Bagheri, H., & Safari, R. (2017). Effect of electrical discharge in water on concentration of nitrate solution. *Chinese Physics B*, 26(2), 025101.
- [39] Shainsky, N., Dobrynin, D., Ercan, U., Joshi, S., Ji, H., Brooks, A., ... & Friedman, G. (2011). Non-equilibrium plasma treatment of liquids, formation of plasma acid. *In ISPC-20: 20th International Symposium on Plasma Chemistry*.
- colony count Technique at 30°C., ISIRI No.4721 [in Persian].
- [32] Institute of Standards and Industrial Research of Iran (2004). Microbiology of food -Horizontal method for the enumeration of aciduric flatsour sporeformers – Test method, ISIRI No.8091 [in Persian].
- [33] Institute of Standards and Industrial Research of Iran (2008). Microbiology of food and animal feeding stuffs - Horizontal method for the enumeration of yeasts and moulds - Part 1: Colony count technique in products with water activity greater than 0.95., ISIRI No. 10899-1 [in Persian].
- [34] Institute of Standards and Industrial Research of Iran (2007). Fruit juices – Test methods. 1nd ed., ISIRI No.2685 [in Persian].
- [35] Mohebbi, M., Akbarzadeh-T, M. R., Shahidi, F., Moussavi, M., & Ghoddusi, H. B. (2009). Computer vision systems (CVS) for moisture content estimation in dehydrated shrimp. *Computers and Electronics in Agriculture*, 69(2), 128-134.

Non-thermal atmospheric pressure plasma as an alternative method in microorganism inactivation of barberry juice

Siadati, S. N. ¹, Sohbatzadeh, F. ^{2*}, Behravan, F. ³, Shafafi Zanoozian, M. ⁴,
Tabatabaee Yazdi, F. ⁵

1. PhD, Department of Atomic and Molecular Physics, University of Mazandaran, Babolsar

2. Professor, Department of Atomic and Molecular Physics, University of Mazandaran, Babolsar, 47416-13534

3. Food science and technology engineer, Islamic Azad University of Sabzevar

4. Assistant Professor, Department of Food Science and Technology, Islamic Azad University of Sabzevar

5. Associate Professor, Department of Food Science and Technology, Agriculture Faculty, Ferdowsi University of Mashhad

(Received: 2017/02/08 Accepted:2017/07/08)

In this work, a cold atmospheric pressure plasma was used as a low cost and non-thermal alternative method in food industry, and it was compared with traditional pasteurization method. Dielectric barrier discharge was used to generate the air plasma for the treatment of barberry juice, in 8, 10 and 12 minutes. The effect of the plasma treatment on the color, the amount of pH, total microorganisms, mold and yeast, lactic acid bacteria, acid resistant bacteria and *Aspergillus niger* were investigated and the results were compared with those by 12 min thermal pasteurization method. The results show that there are no meaningful statistical differences between the 8, 10 and 12 min plasma exposures and pasteurization methods, but there are meaningful differences between these samples and the control. It means that by optimizing such plasma device, the cold atmospheric plasma treatment is an appropriate alternative method for the thermal pasteurization.

Keywords: Cold atmospheric pressure plasma, Microorganism inactivation, Barberry juice

* Corresponding Author E-Mail Address: f.sohbat@umz.ac.ir