

## مدل سازی برخی ویژگیهای مغز بادام در خشک کن پیوسته نیمه صنعتی

میثم صفری<sup>۱</sup>، رضا امیری چایجان<sup>۲\*</sup>، بهنام علائی<sup>۳</sup>

۱- دانشجوی کارشناسی ارشد مهندسی بیوسیستم، دانشکده کشاورزی، دانشگاه بوعلی سینا، همدان

۲- دانشیار گروه مهندسی بیوسیستم، دانشکده کشاورزی، دانشگاه بوعلی سینا، همدان

۳- دانشجوی دکتری گروه مهندسی بیوسیستم، دانشکده کشاورزی، دانشگاه بوعلی سینا، همدان

(تاریخ دریافت: ۹۳/۰۸/۰۲ تاریخ پذیرش: ۹۴/۰۳/۱۱)

### چکیده

در این مطالعه خواص خشک شدن مغز بادام رقم آذر در یک خشک کن پیوسته نیمه صنعتی با پیش تیمار میکروویو مورد مطالعه قرار گرفت. هدف از انجام این پژوهش، ارزیابی تاثیر دمای هوا، توان میکروویو و سرعت خطی تسمه در روند خشک کردن مغز بادام بود. آزمایش های خشک کردن مغز بادام در سه سطح دمای هوا (۴۵، ۶۰ و ۷۵ درجه سلسیوس)، سه سطح توان میکروویو (۲۷۰ و ۴۵۰ و ۶۳۰ وات)، سه سطح سرعت تسمه (۲/۵ و ۶/۵ و ۱۰/۵ میلی متر بر ثانیه) و سرعت هوای ثابت ۱/۵ متر بر ثانیه انجام شد. هفت مدل تجربی به داده های سینتیک بدست آمده از آزمایش ها برازش داده شدند. نتایج نشان داد که مدل میدلی و همکاران دارای بهترین عملکرد بود. بیشترین مقدار ضریب پخش رطوبت موثر ( $4/73 \times 10^{-9}$  مترمربع بر ثانیه) در دمای ۷۵ درجه سلسیوس، توان میکروویو ۶۳۰ وات و سرعت تسمه ۱۰/۵ میلی متر بر ثانیه و کمترین مقدار آن ( $4/96 \times 10^{-11}$  مترمربع بر ثانیه) در دمای ۴۵ درجه سلسیوس، توان میکروویو ۲۷۰ وات و سرعت تسمه ۲/۵ میلی متر بر ثانیه بدست آمدند. مقدار انرژی فعال سازی بین ۱۰/۲۹۵ و ۲۸/۱۵۱ کیلوژول بر مول محاسبه شد. بیشترین و کمترین مقدار انرژی مصرفی ویژه به ترتیب ۸۳/۱۷ کیلوژول بر کیلوگرم و ۸/۱۷ کیلوژول بر کیلوگرم محاسبه شدند. بیشترین و کمترین مقدار چروکیدگی به ترتیب ۱۰/۸۶٪ و ۶/۱۲٪ تعیین شدند. بیشترین میزان تغییر کلی رنگ ۹/۴۶ و کمترین مقدار آن ۴/۷۶ حاصل گردید. با توجه به اهمیت شاخص های کیفی، برای داشتن کمترین مقدار چروکیدگی و تغییر رنگ، باید مغز بادام را در دمای ۴۵ درجه سلسیوس، توان میکروویو ۲۷۰ وات و سرعت تسمه ۶/۵ میلی متر بر ثانیه خشک کرد.

**کلید واژگان:** بادام، توان میکروویو، خشک کردن، خشک کن پیوسته نیمه صنعتی، سرعت تسمه

## ۱- مقدمه

قالب طرح بلوک کامل تصادفی مورد تجزیه واریانس قرار گرفت. مقایسه خشک‌کردن یک مرحله‌ای و دو مرحله‌ای نشان داد که زمان خشک‌شدن در حالت دومرحله‌ای نسبت به یک مرحله‌ای کاهش یافت. با توجه به بررسی‌های انجام گرفته، تاکنون پژوهشی در مورد خشک‌کردن بادام در خشک‌کن پیوسته نیمه صنعتی انجام نشده است. لذا اهداف این مطالعه عبارتند از: ارزیابی تاثیر دمای هوا، توان میکروویو و سرعت خطی تسمه در روند خشک‌کردن مغز بادام به روش پیوسته نیمه‌صنعتی با پیش‌تیمار میکروویو و محاسبه ضریب پخش موثر، انرژی فعال‌سازی، انرژی مصرفی ویژه و تغییرات در چروکیدگی و رنگ مغز بادام پس از فرآیند خشک‌شدن.

## ۲- مواد و روش‌ها

## ۲-۱- آماده سازی نمونه‌ها

مغز بادام رقم آذر مورد نیاز برای انجام آزمایش‌ها از باغهای بادام شهرستان اسدآباد واقع در استان همدان تهیه و در یخچال در دمای  $1 \pm 4$  درجه سلسیوس نگهداری شد. یک ساعت قبل از انجام آزمایش‌ها، نمونه‌های بادام برای رسیدن به دمای محیط از یخچال بیرون آورده می‌شدند. برای بدست آوردن محتوای رطوبت اولیه مغز بادام، به روش خشک‌کردن در آون، نمونه‌های ۱۰ گرمی مغز بادام توسط یک دستگاه ترازوی دیجیتال با دقت  $0.001$  گرم وزن شدند و با سه تکرار در آون در دمای  $105$  درجه سلسیوس تا رسیدن به وزن ثابت که  $16$  ساعت به طول انجامید، قرار داده شدند [۶].

## ۲-۲- تجهیزات خشک‌کن

در این پژوهش از خشک‌کن پیوسته نیمه‌صنعتی ساخته شده در گروه مهندسی بیوسیستم دانشگاه بوعلی سینا استفاده شد. نمای شماتیک خشک‌کن مورد استفاده در آزمایشگاه در شکل ۱ آورده شده است.

خشک‌کن از دو قسمت مجزای دستگاه میکروویو و دستگاه خشک‌کن پیوسته نیمه‌صنعتی تشکیل شده است. دستگاه میکروویو مورد استفاده (مدل Sharp r959slma، ساخت تایلند) دارای قابلیت‌های تنظیم توان میکروویو در زمان‌های مورد نظر با قابلیت تفکیک یک ثانیه است. دستگاه میکروویو دارای ظرفیت  $40$  لیتر و توان حداکثر میکروویو  $900$  وات بود که در پنج سطح  $90$ ،  $270$ ،  $450$ ،  $630$  و  $900$  وات قابل تنظیم

بادام (*Amygdales communist L.*) متعلق به خانواده *Rosacea* و زیر خانواده *Prunoidea* یکی از محصولات باغی است که ارزش غذایی بالایی در تغذیه انسان دارد. فصل برداشت بادام در مناطق سردسیر، اواخر تابستان می‌باشد. این محصول ارزش صادراتی بالایی نیز دارد و به همین دلیل توجه به توسعه و بهبود روزافزون تولید و فرآوری آن از اهمیت خاصی برخوردار است. قبل از انبار کردن لازم است که رطوبت بادام کاهش یابد. اگر رطوبت بیش از حد باشد بادام سریع فاسد می‌شود. مغز بادام حاوی  $5/93$  تا  $7/27$ ٪ آب،  $8/13$  تا  $23/98$ ٪ پروتئین و  $4/15$  تا  $5/29$ ٪ مواد قندی است [۱]. خشک‌کردن یکی از قدیمی‌ترین روش‌های مورد استفاده برای نگهداری مواد غذایی است [۲]. در طی فرآیند خشک کردن، آب از ماده غذایی خارج شده و در نتیجه امکان رشد میکروارگانیسم‌ها و ایجاد واکنش‌های شیمیایی نامطلوب به حداقل رسیده و مدت زمان نگهداری مواد غذایی افزایش می‌یابد [۳]. پژوهش‌هایی در مورد مدل‌سازی خشک‌کردن انواع محصولات کشاورزی انجام شده است که می‌توان به مطالعه صورت گرفته بر روی بادام اشاره کرد. تحقیقی بر روی اثر پارامترهای دما در چهار سطح  $40$ ،  $55$ ،  $70$  و  $85$  درجه سلسیوس، سرعت جابجایی هوا در دو سطح  $1$  و  $2$  متر بر ثانیه و عمق بستر تک لایه برای تعیین بهترین مدل مناسب خشک‌کردن بادام انجام گرفت. نتایج نشان داد که بهترین مدل که سینتیک خشک‌کردن بادام را توصیف می‌کرد، مدل میدیلی و همکاران بود [۴]. با این حال اطلاعات کمی در زمینه خشک‌کردن مواد به روش پیوسته نیمه‌صنعتی با پیش‌تیمار میکروویو در دسترس است. مزایای خشک‌کن پیوسته نیمه‌صنعتی با پیش‌تیمار میکروویو عبارتند از دامنه گرمایی و انتقال جرم بالا بین ذرات و هوا و همچنین کنترل مناسب شرایط خشک‌شدن و ظرفیت بالا. در پژوهشی، خشک‌کردن دومرحله‌ای بادام در خشک‌کن آزمایشگاهی بررسی شد [۵]. آزمایش‌ها در چهار سطح تک دمایی  $50$ ،  $60$ ،  $70$  و  $80$  درجه سلسیوس و شش سطح دو دمایی  $50-60$ ،  $50-70$ ،  $60-70$ ،  $70-80$ ،  $80-90$  و  $70-80$  و دو سطح سرعت هوای  $1$  و  $2$  متر بر ثانیه انجام گرفت. منحنی‌های خشک کردن تک دمایی و دو دمایی ترسیم گردید. داده‌های زمان خشک‌شدن بادام با آزمایش فاکتوریل در

ژاپن) با قابلیت تفکیک  $0/001$  گرم به مدت هر ۲۰ ثانیه در میکروویو و هر یک متر عبور بر روی تسمه در محفظه خشک‌کن پیوسته نیمه‌صنعتی که در سه سرعت تسمه  $2/5$ ،  $6/5$  و  $10/5$  میلی‌متر بر ثانیه به ترتیب  $400$ ،  $160$  و  $100$  ثانیه طول می‌کشید، وزن می‌شدند. برای بالا بردن دقت داده‌برداری، آزمایش‌ها در سه تکرار انجام شد. آزمایش‌ها در سه سطح دمایی  $45$ ،  $60$  و  $75$  درجه سلسیوس، سه توان میکروویو  $270$ ،  $450$  و  $630$  وات، سه سرعت تسمه  $2/5$ ،  $6/5$  و  $10/5$  میلی‌متر بر ثانیه و سرعت هوای ثابت  $1/5$  متر بر ثانیه در محفظه خشک‌کن پیوسته نیمه‌صنعتی انجام شد. با توجه به پژوهش‌های قبلی در مورد بادام [۴]، سه سطح دمای  $45$ ،  $60$  و  $75$  درجه سلسیوس و همچنین سرعت هوای متوسط  $1/5$  متر بر ثانیه برای انجام آزمایش‌ها انتخاب شد. حداقل و حداکثر سرعت تسمه خشک‌کن پیوسته نیمه‌صنعتی به ترتیب  $2/5$  و  $10/5$  میلی‌متر بر ثانیه بود که یک سرعت متوسط بین این دو یعنی  $6/5$  میلی‌متر بر ثانیه هم برای تعریف سطوح آزمایشی به آنها اضافه شد. چون دستگاه میکروویو در پنج سطح توانی قابل تنظیم بود، سه سطح میانی آن که  $270$ ،  $450$  و  $630$  وات بودند انتخاب شدند.

### ۲-۳- برآزش منحنی های خشک کردن

محتوای رطوبت نمونه‌ها در طی فرآیند خشک‌کردن با استفاده از رابطه ۱ بدست آمد.

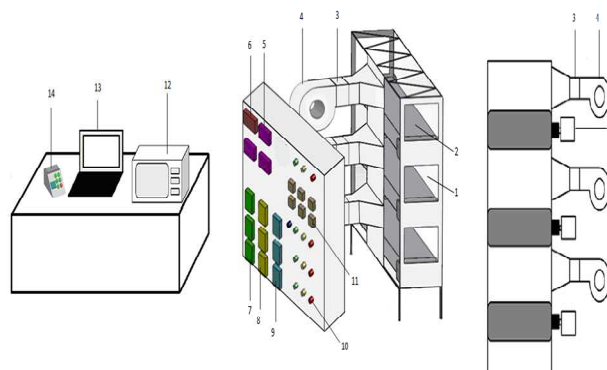
$$M_t = \frac{W_t - W_d}{W_d}$$

که در آن  $M_t$  محتوای رطوبت نمونه‌ها بر پایه خشک،  $W_t$  وزن ماده خشک در هر زمان (کیلوگرم) و  $W_d$  وزن ماده خشک اولیه (کیلوگرم) است. برای پیدا کردن بهترین مدل ریاضی، داده های محتوای رطوبت در توان‌های متفاوت میکروویو، دماهای مختلف خشک کردن هوا و سرعت‌های مختلف تسمه به نسبت رطوبت تبدیل شدند که با استفاده از رابطه ۲ محاسبه شد.

$$MR = \frac{M_t - M_e}{M_0 - M_e}$$

که در آن  $MR$  نسبت رطوبت نمونه‌ها و  $M_e$  محتوای رطوبت تعادلی نمونه‌ها بر پایه خشک و  $M_0$  محتوای رطوبت اولیه نمونه‌ها است. برای تطبیق مدل‌های تجربی با داده‌های بدست آمده از آزمایش، از نرم‌افزار  $1/4$  Curve Expert استفاده شد. هفت مدل خشک‌کردن (جدول ۱) به داده‌های بدست

بود. قطر سینی دوار آن نیز  $32/2$  سانتیمتر بود. خشک‌کن پیوسته نیمه‌صنعتی در سه طبقه طراحی شده بود که هر طبقه شامل یک دمنده گریز از مرکز قابل تنظیم با قدرت یک اسب بخار و میزان چرخش  $3000$  دور در دقیقه بود.



**Fig 1** Schematic view of semi industrial continuous dryer with microwave pretreatment (1- inlet air, 2- belt conveyor, 3- heater elements, 4- centrifugal fan, 5- on/off keys of elements, 6- on/off keys of apparatus, 7- inverters of belt conveyors, 8- inverters of fans, 9- thermostat, 10- signal lamp, 11- ammeter, 12- microwave, 13- computer, 14- digital scale, 15- electrical motor)

سرعت دمنده‌ها توسط اینورتر دلتا نوع S کنترل می‌شد. دمای ورودی محفظه خشک‌کن توسط  $16$  المنت حرارتی با توان  $4/8$  کیلووات تامین و توسط ترموستات (مدل آتین، ساخت ایران) با قابلیت تفکیک  $0/1$  °C کنترل می‌شد. کانال هوای ورودی برای توزیع یکنواخت هوای گرم در داخل محفظه خشک‌کن طراحی شد. برای جلوگیری از هدررفت گرما، از عایق پلی‌اورتان در بدنه خشک‌کن استفاده شد. تسمه‌های مورد استفاده در خشک‌کن مخصوص مواد غذایی است و توسط یک موتور با توان یک اسب بخار و میزان چرخش  $700$  دور در دقیقه و جعبه دنده (مدل VF 86 1/100، ساخت ایران) که توسط اینورتر دلتا نوع B کنترل می‌شد، به چرخش درمی‌آمدند. هر طبقه خشک‌کن دارای درب ورودی و خروجی مجزا می‌باشد. در هنگام انجام آزمایش‌ها میانگین دمای محیط  $3 \pm 31$  درجه سلسیوس و رطوبت نسبی محیط  $4 \pm 16\%$  بود. سرعت هوای ورودی به محفظه خشک‌کن توسط یک بادسنج پره‌ای (مدل Lutron-YK, 80AM، ساخت تایوان) با قابلیت تفکیک  $0/1$  m/s اندازه‌گیری شد. به منظور دستیابی به شرایط مطلوب و پایدار دمای محفظه، خشک‌کن  $45$  دقیقه قبل از شروع آزمایش‌ها روشن می‌شد. نمونه‌ها توسط یک دستگاه ترازوی دیجیتال AND (مدل GF-6000، ساخت

آمده از آزمایش برای یافتن مناسب‌ترین مدل جهت تشریح رفتار خشک‌شدن مغز بادام در خشک‌کن پیوسته نیمه‌صنعتی با پیش‌تیمار میکروویو برازش داده شدند.

**Table 1** Applied models to fit the experimental data

Model name	Equation	Reference
Midilli et al.	$MR = a \exp(-kt^n) + bt$	[23]
Modified Henderson and Pabis	$MR = a \exp(-kt) + b \exp(-gt) + c \exp(-ht)$	[24]
Logarithmic	$MR = a \exp(-bt) + c$	[25]
Page	$MR = \exp(-kt^n)$	[26]
Henderson and Pabis	$MR = a \exp(-kt)$	[27]
Wang and Sing	$MR = 1 + bt + at^2$	[28]
Newton	$MR = \exp(-kt)$	[29]

ضریب پخش موثر رطوبت، با استفاده از رابطه ۶ بیان می‌شود [۹].

$$MR = \frac{M_t - M_e}{M_0 - M_e} = \frac{6}{\pi^2} \sum_{n=1}^{\infty} \frac{1}{n^2} \exp\left(-\frac{D_{eff} n^2 \pi^2 \left(\frac{x}{u_b}\right)}{r_0^2}\right)$$

که در آن  $n$  تعداد جملات خشک‌شدن (۱، ۲، ۳ و...) در نظر گرفته شده از معادله،  $t$  زمان خشک‌شدن (ثانیه)،  $x$  موقعیت محوری (متر)،  $u_b$  سرعت خطی تسمه (میلیمتر بر ثانیه) و  $r_0$  شعاع کره (متر) می‌باشد. برای دوره‌های طولانی خشک‌کردن، زمانی که  $t$  یا همان  $\frac{x}{u_b}$  افزایش می‌یابد، جمله‌های دیگر به غیر از جمله اول ناچیز در نظر گرفته می‌شوند و رابطه ۷ حاصل می‌شود [۱۰].

$$MR = \left(\frac{6}{\pi^2}\right) \exp\left(-\frac{\pi^2 D_{eff} \left(\frac{x}{u_b}\right)}{r_0^2}\right)$$

بعد از ساده شدن، رابطه ۷ را با لگاریتم گیری می‌توان به صورت رابطه خطی ۸ نوشت [۱۱].

$$\ln(MR) = \ln\left(\frac{6}{\pi^2}\right) + \left(-\frac{\pi^2 D_{eff} \left(\frac{x}{u_b}\right)}{r_0^2}\right)$$

با رسم نمودار  $\ln(MR)$  نسبت به زمان، خطی با شیب  $K_1$  بدست می‌آید که از مساوی قرار دادن این شیب با ضریب  $\frac{x}{u_b}$  در رابطه ۸، ضریب پخش موثر را می‌توان از رابطه ۹ بدست آورد.

$$K_1 = \left(\frac{D_{eff} \pi^2}{r_0^2}\right)$$

ضریب تبیین ( $R^2$ ) به عنوان معیار اصلی برای انتخاب بهترین مدل استفاده شد و دو شاخص  $\chi^2$  و ریشه مربعات خطی میانگین (RMSE) نیز برای برازش داده‌ها مورد استفاده قرار گرفتند. بهترین مدل انتخاب شده باید دارای بیشترین مقدار  $R^2$  و کمترین مقدار  $\chi^2$  و RMSE باشد [۷]. پارامترهای ذکر شده با استفاده از روابط زیر محاسبه شدند [۸].

$$R^2 = 1 - \frac{\sum_{i=1}^N [MR_{exp,i} - MR_{pre,i}]^2}{\sum_{k=1}^N \left[ \frac{\sum_{i=1}^n MR_{pre,i}}{N} - MR_{pre,i} \right]^2}$$

$$\chi^2 = \frac{\sum_{i=1}^N (MR_{exp,i} - MR_{pre,i})^2}{N - z}$$

$$RMSE = \left[ \frac{1}{N} \sum_{i=1}^N (MR_{pre,i} - MR_{exp,i})^2 \right]^{\frac{1}{2}}$$

که در آن  $MR_{exp,i}$  رطوبت نسبی آزمایش نام،  $MR_{pre,i}$  رطوبت نسبی پیش‌بینی شده نام،  $N$  تعداد مشاهدات صورت گرفته و  $z$  تعداد ضرایب ثابت می‌باشد.

## ۲-۴- محاسبه ضریب پخش موثر رطوبت

حل تحلیلی قانون دوم فیک برای انتقال رطوبت در محصولات کروی در طی فرآیند نزولی و با فرض ثابت و شعاعی بودن

بر کیلوگرم درجه سلسیوس)،  $Q$  دبی هوای ورودی به محفظه خشک‌کن (مترمکعب بر ثانیه)،  $h_a$  رطوبت مطلق هوا (هوای خشک/kg بخار/kg)،  $T_{in}$  دمای هوای ورودی به محفظه خشک‌کن (درجه سلسیوس)،  $T_{am}$  دمای هوای محیط (درجه سلسیوس) و  $V_h$  حجم مخصوص هوا (مترمکعب بر کیلوگرم) می باشد.

## ۲-۷- چروکیدگی

چروکیدگی به صورت حجم نهایی به حجم اولیه محصول خشک شده تعریف می‌شود. بیشتر محصولات کشاورزی در طی فرآیند خشک‌کردن دچار چروکیدگی می‌شوند. میزان چروکیدگی به روش خشک‌کردن و درجه خشک‌کردن محصول بستگی دارد. در طی فرآیند خشک‌کردن، شکل و اندازه محصولات تغییر محسوسی می‌کند. تاثیر در خواص فیزیکی آنها به نوبه خود باعث تغییر بافت محصول نهایی (چروکیدگی) و خواص حمل و نقل محصولات خشک‌شده می‌شود. چروکیدگی زمانی اتفاق می‌افتد که آب از فضای سلولی حذف شده و هوا جای آن را می‌گیرد. برای اندازه‌گیری میزان چروکیدگی محصول، در ابتدا و انتهای هر آزمایش توسط یک کولیس دیجیتال با دقت ۰/۰۱ میلی متر، سه بعد عمود بر هم نمونه‌ها اندازه‌گیری شد و سپس با استفاده از رابطه ۱۶ قطر میانگین هندسی نمونه‌ها ( $D_g$ ) در ابتدا و انتهای هر آزمایش محاسبه شد [۱۴].

$$D_g = (L \times W \times T)^{1/3}$$

$$V = \pi \left( \frac{D_g^3}{6} \right)$$

که در آن  $L$ ،  $W$  و  $T$  به ترتیب بیانگر قطر بزرگ، متوسط و قطر کوچک (متر) مغز بادام است. سپس حجم اولیه و ثانویه نمونه‌ها با استفاده از رابطه ۱۷ بدست آمد [۱۵].

که در آن  $V$  بیانگر حجم مغز بادام (مترمکعب) خواهد بود. درصد چروکیدگی محصول با استفاده از رابطه ۱۸ محاسبه شد [۱۶].

$$S_b(\%) = \frac{(V_0 - V)}{V_0} \times 100$$

که در آن  $V_0$  حجم اولیه یا حجم قبل از خشک کردن (مترمکعب) و  $S_b$  درصد چروکیدگی می باشد.

## ۲-۸- رنگ

مختصات رنگی ( $L^*a^*b^*$ ) مغز بادام قبل و بعد از خشک کردن با استفاده از روش اسکن دانه‌های بادام اندازه‌گیری شد.

که در آن  $T_g$  بیانگر شعاع میانگین هندسی بادام (متر) است که با استفاده از محاسبه قطر میانگین هندسی مغز بادام بدست آمد.

## ۲-۵- انرژی فعال‌سازی

انرژی فعال‌سازی را می‌توان با استفاده از رابطه ۱۰ محاسبه کرد [۱۰].

$$D_{eff} = D_0 \exp\left(-\frac{E_a}{R_g T_{abs}}\right)$$

که  $E_a$  انرژی فعال‌سازی (کیلوژول بر مول)،  $T_{abs}$  دمای داخل محفظه خشک‌کن بر حسب کلونین،  $R_g$  ثابت جهانی گازها برابر با ۸/۳۱۴۳ کیلوژول بر مول و  $D_0$  عرض از مبدا است که مقدار آن ثابت می‌باشد. برای بدست آوردن  $E_a$  از رابطه خطی ۱۱ استفاده شد.

$$\ln(D_{eff}) = \ln(D_0) - \left(\frac{E_a}{R_g}\right) \left(\frac{1}{T_{abs}}\right)$$

با رسم نمودار  $\ln(D_{eff})$  در مقابل  $\frac{1}{T_{abs}}$  خطی با شیب  $K_2$  بدست آمد [۹].

$$K_2 = \frac{E_a}{R_g}$$

## ۲-۶- انرژی مصرفی ویژه

انرژی مورد نیاز برای خارج کردن یک کیلوگرم آب از مغز بادام با استفاده از خشک‌کن پیوسته نیمه‌صنعتی با پیش‌تیمار میکروویو به عنوان انرژی مصرفی ویژه (SEC) بیان می‌شود و برای مغز بادام در دستگاه میکروویو با استفاده از رابطه ۱۳ [۱۲] و در خشک‌کن پیوسته نیمه‌صنعتی با استفاده از رابطه ۱۴ [۱۳] محاسبه شد. انرژی مصرفی ویژه کل طبق رابطه ۱۵ بدست آمد.

$$SEC_1 = \frac{P \times t}{m_v \times 10^3}$$

$$SEC_2 = (C_{pa} + C_{pv} h_a) Q t \frac{(T_{in} - T_{am})}{m_v V_h}$$

$$SEC_{total} = SEC_1 + SEC_2$$

که در آن  $SEC_1$ ،  $SEC_2$  و  $SEC_{total}$  به ترتیب انرژی مصرفی ویژه خشک‌کن میکروویو، پیوسته نیمه‌صنعتی و کل (ژول بر کیلوگرم)،  $P$  توان میکروویو (کیلووات)،  $t$  زمان خشک‌کردن (ثانیه)،  $m_v$  جرم آب از دست رفته (کیلوگرم)، ظرفیت گرمایی ویژه بخار (۱۶/۰۴ ژول بر کیلوگرم درجه سلسیوس)،  $C_{pa}$  ظرفیت گرمایی ویژه هوا (۱۸۲۸/۸ ژول

که در آن  $\Delta L^*$  اختلاف میزان روشنایی قبل و بعد از خشک-کردن مغز بادام،  $\Delta a^*$  میزان شدت رنگ قرمز و  $\Delta b^*$  میزان شدت رنگ زرد می‌باشد.

### ۳- نتایج و بحث

#### ۳-۱- سینتیک خشک کردن

محتوای رطوبتی مغز بادام تازه در حدود ۰.۴۷٪ بر مبنای خشک بدست آمد. نمونه‌های مغز بادام تا رطوبت ۰.۱٪ بر مبنای خشک، خشک شدند. منحنی‌های خشک کردن مغز بادام در خشک‌کن جریان پیوسته نیمه صنعتی با پیش تیمار میکروویو در سه توان میکروویو ۲۷۰، ۴۵۰ و ۶۳۰ وات، سه سرعت تسمه ۲/۵، ۶/۵ و ۱۰/۵ میلیمتر بر ثانیه، سه سطح دمایی ۴۵، ۶۰ و ۷۵ درجه سلسیوس و با سرعت هوای ثابت ۱/۵ متر بر ثانیه در شکل ۲ نشان داده شده است.

فضای رنگی  $L^*a^*b^*$  دارای خاصیت یکنواختی ادراکی است. این فضای رنگی شامل سه ناحیه  $L^*$ ،  $a^*$  و  $b^*$  است. لایه  $L^*$  بیانگر درخشندگی است که دارای محدوده ۰ تا ۱۰۰ است. لایه‌های  $a^*$  و  $b^*$  دارای محدوده ۱۲۰- تا ۱۲۰ هستند. مقادیر مثبت لایه های  $a^*$  و  $b^*$  به ترتیب بیانگر رنگ های قرمز و زرد و مقادیر منفی آنها بیانگر رنگ سبز و آبی هستند. مطالعات و تحقیقات زیادی بر روی تغییرات رنگ و اثر پارامترهای خشک کردن بر روی تغییرات رنگ و ایجاد قهوه‌ای شدن انجام شده است. در این پژوهش برای هر آزمایش ۳۰ نمونه مغز بادام در یک ظرف جداگانه قرار داده شدند و سه شاخص  $L^*$ ،  $a^*$  و  $b^*$  برای آنها قبل و بعد از خشک شدن اندازه گیری شد. در نهایت تغییر رنگ کلی ( $\Delta E$ ) با استفاده از رابطه ۱۹ بدست آمد [۱۷].

$$\Delta E = \sqrt{(\Delta L^*)^2 + (\Delta a^*)^2 + (\Delta b^*)^2}$$

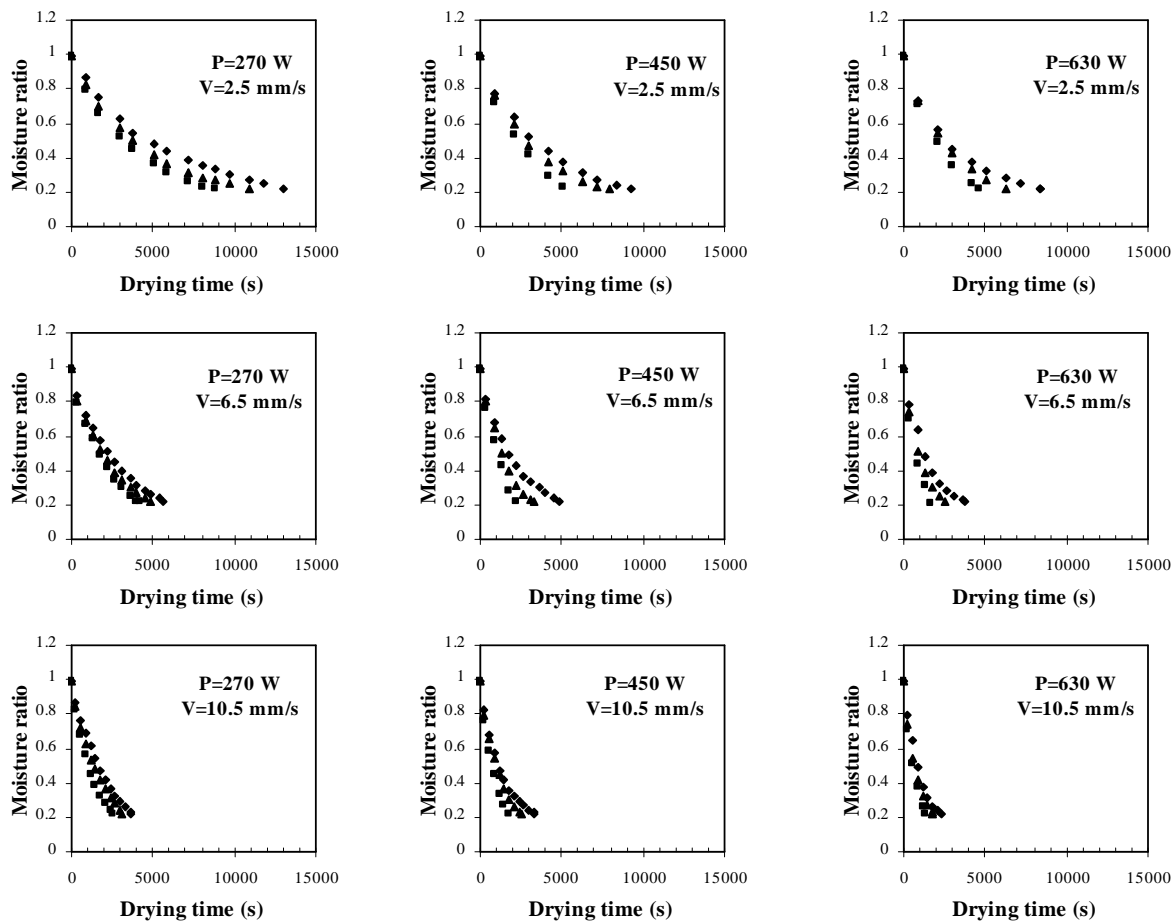


Fig 2 Drying curves of almond kernels in semi industrial continuous dryer with microwave pretreatment and air velocity of 1.5 m/s (♦45°C, ▲60°C and ■75°C)

### ۲-۳- برآزش مدل های نیمه تجربی سینتیک خشک کردن

هفت مدل ریاضی خشک کردن با داده های بدست آمده از آزمایش برای یافتن بهترین مدل جهت پیش بینی روند خشک شدن مغز بادام مطابقت داده شده و بر اساس بیشترین مقدار برای  $R^2$  و کمترین مقدار برای  $\chi^2$  و RMSE مرتب شدند. مقادیر میانگین  $R^2$ ،  $\chi^2$  و RMSE برای تمامی مدل ها محاسبه و در جدول ۲ نشان داده شده است. نتایج نشان می دهد که مدل میدلی و همکاران به علت بیشترین مقدار  $R^2$  و کمترین مقدار  $\chi^2$  و RMSE دارای بهترین برآزش با داده های بدست آمده از آزمایش ها است. نتایج مشابهی در مطالعه صورت گرفته بر روی بادام بدست آمد که در آن مدل میدلی و همکاران، برای بیان رفتار خروج رطوبت از دانه های بادام پیشنهاد شد [۴]. نتایج حاصل از مدل میدلی و همکاران به طور کامل در جدول ۳ نشان داده شده است.

### ۳-۳- ضریب پخش موثر رطوبت

ضریب پخش موثر رطوبت برای محصولات کشاورزی بین  $10^{-9}$  و  $10^{-11}$  مترمربع برثانیه می باشد [۹]. مقادیر بدست آمده برای ضریب پخش موثر رطوبت در شکل ۳ آمده است.

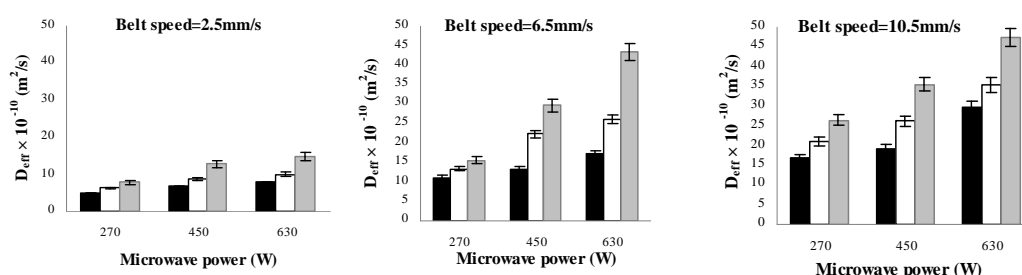


Fig 3 Effective moisture diffusivity of almond kernels in semi industrial continuous dryer (■45°C, □60°C and ■75°C)

Table 2 Values of  $R^2$ ,  $\chi^2$  and RMSE for all models in prediction of drying kinetic of almond kernels under semi industrial continuous drying with microwave pretreatment

Model name	$R^2$	$\chi^2$	RMSE
Midilli et al.	0.9984	0.0900	0.0031
Modified Henderson and Pabis	0.9981	0.0946	0.0056
Logarithmic	0.9978	0.0977	0.0042
Page	0.9968	0.1077	0.0065
Henderson and Pabis	0.9929	0.1281	0.0152
Wang and Sing	0.9894	0.1429	0.0222
Newton	0.9857	0.1533	0.0311

**Table 3** The obtained results of midilli et al. model for prediction of almond kernels drying under semi industrial continuous with microwave pretreatment

Variables			Model coefficients						
Belt speed (mm/s)	Microwave power (W)	Temperature (°C)	a	k	n	b	R <sup>2</sup>	RMSE	χ <sup>2</sup>
2.5	270	45	0.999	1.841	0.903	0.078	0.9983	0.0915	0.0046
6.5	270	45	0.985	1.384	0.843	0.028	0.9992	0.0758	0.0022
10.5	270	45	0.983	1.481	1.010	0.005	0.9988	0.0856	0.0036
2.5	450	45	0.977	1.746	0.890	0.047	0.9988	0.0837	0.0024
6.5	450	45	0.990	1.931	0.927	0.091	0.9987	0.0858	0.0032
10.5	450	45	0.989	2.265	0.981	0.130	0.9993	0.0738	0.0018
2.5	630	45	0.985	2.050	0.885	0.100	0.9978	0.0974	0.0042
6.5	630	45	0.971	2.685	1.143	0.164	0.9975	0.1050	0.0059
10.5	630	45	0.968	2.486	1.199	0.144	0.9973	0.1069	0.0057
2.5	270	60	0.982	2.042	0.961	0.100	0.9992	0.0760	0.0019
6.5	270	60	0.978	1.446	0.848	0.018	0.9990	0.0813	0.0026
10.5	270	60	1.000	1.432	0.891	0.009	0.9995	0.0677	0.0012
2.5	450	60	0.976	1.971	0.959	0.080	0.9986	0.0889	0.0027
6.5	450	60	0.980	2.126	1.158	0.101	0.9984	0.0956	0.0035
10.5	450	60	0.981	1.765	0.991	0.047	0.9986	0.0892	0.0030
2.5	630	60	0.980	1.503	0.853	0.004	0.9983	0.0919	0.0025
6.5	630	60	0.988	2.243	1.077	0.121	0.9981	0.0977	0.0031
10.5	630	60	0.980	1.863	0.982	0.068	0.9984	0.0917	0.0026
2.5	270	75	0.984	1.725	0.894	0.038	0.9992	0.0773	0.0017
6.5	270	75	0.981	1.283	0.826	0.067	0.9984	0.0906	0.0035
10.5	270	75	0.983	1.991	1.102	0.094	0.9993	0.0774	0.0017
2.5	450	75	0.982	0.983	0.722	0.174	0.9979	0.0977	0.0029
6.5	450	75	0.981	1.202	0.998	0.084	0.9979	0.1002	0.0031
10.5	450	75	0.985	1.608	0.995	0.011	0.9988	0.0867	0.0020
2.5	630	75	0.981	1.387	0.921	0.026	0.9984	0.0918	0.0020
6.5	630	75	0.993	1.486	1.037	0.005	0.9950	0.1243	0.0060
10.5	630	75	0.984	1.286	0.916	0.048	0.9978	0.0986	0.0027

زمان استفاده از میکروویو بود. در مطالعه‌ای که بر روی پسته در خشک‌کن بسترسپال صورت گرفت مشاهده شد که با افزایش دما، مقدار ضریب پخش موثر افزایش یافت [۱۸]. با افزایش سرعت تسمه در خشک‌کن پیوسته نیمه‌صنعتی، مدت زمان حضور محصول در این خشک‌کن کاهش و به تبع آن تعداد دفعات استفاده از میکروویو افزایش یافت. با تحلیل فرآیند خشک‌کردن مغز بادام توسط نرم‌افزار **Design Expert** مشاهده شد که اثر متقابل دمای هوا-توان میکروویو و توان میکروویو-سرعت تسمه در سطح ۱٪ و اثر متقابل دما-سرعت تسمه در سطح ۵٪ معنی دار شدند (جدول ۵).

بیشترین مقدار ضریب پخش موثر ( $4/73 \times 10^{-9}$  مترمربع برثانیه) در دمای ۷۵ درجه سلسیوس، توان میکروویو ۶۳۰ وات و سرعت تسمه ۱۰/۵ میلی‌متر برثانیه و کمترین مقدار ضریب پخش موثر ( $4/96 \times 10^{-11}$  مترمربع برثانیه) در دمای ۴۵ درجه سلسیوس، توان میکروویو ۲۷۰ وات و سرعت تسمه ۲/۵ میلی‌متر برثانیه بدست آمد. مشاهده شد که با افزایش دمای محفظه خشک‌کن و توان میکروویو، مقدار ضریب پخش موثر رطوبت به دلیل از دست رفتن سریعتر آب در دما و توان بالا افزایش یافت. همچنین با افزایش سرعت تسمه، ضریب پخش موثر افزایش یافت که دلیل آن افزایش تعداد دفعات و مدت



**Table 5** Statistical analysis of almond kernels drying in semi industrial continuous dryer

Variables	p-value			
	Effective moisture diffusivity	Specific energy consumption	Shrinkage	Total color change
	$D_{eff}$ (m <sup>2</sup> /s)	SEC (GJ/kg)	$S_b$ (%)	$\Delta E$
Inlet air temperature (T)	0.0017**	0.6527	< 0.0001**	0.0044**
Microwave power (P)	0.0004**	0.1883	0.0092**	0.0017**
Belt speed ( $u_b$ )	0.1047	0.8028	0.5236	0.0082**
T×P	0.0029**	0.0013**	0.7951	0.0593
T× $u_b$	0.0108*	0.0456*	0.5250	0.7641
P× $u_b$	0.0025**	0.0497*	0.3083	0.1464
T <sup>2</sup>	0.3093	0.0526	0.1683	0.8171
P <sup>2</sup>	0.7878	0.0677	0.3732	0.1386
$u_b^2$	0.0394	0.8984	0.5318	0.6456

\*\* Significance at 1%

\* Significance at 5%

**۳-۴- انرژی فعال سازی**

میزان انرژی فعال سازی برای محصولات مختلف کشاورزی و مواد غذایی عمدتاً بین ۱۲/۷ تا ۱۱۰ کیلوژول برمول گزارش شده است [۱۰]. انرژی فعال سازی و ضریب تبیین برای شرایط مختلف خشک کردن در جدول ۴ نشان داده شده است.

رابطه ۲۰ مقادیر پیش بینی شده برای ضریب پخش موثر را بر اساس تابعی از دمای هوا، توان میکروویو و سرعت تسمه بیان می کند.

$$D_{eff} = 1.9810^9 - 3.310^1 T - 5.510^1 P - 1.610^1 u_b + 1.0410^3 T P + 3.8810^1 T u_b + 3.9810^1 P u_b + 5.3210^1 T^2 + 9.6810^1 P^2 - 1.5810^1 u_b^2$$

$$R^2 = 0.9615$$

که در آن T دمای هوای ورودی (درجه سلسیوس)، P توان میکروویو (وات) و  $u_b$  سرعت تسمه (میلیمتر بر ثانیه) است.

**Table 4** Activation energy values and the related R<sup>2</sup> values for different drying conditions of almond kernels drying under semi industrial continuous with microwave pretreatment

Microwave power (W)	Belt linear speed (mm/s)	Activation energy (kJ/mol)	R <sup>2</sup>
270	2.5	14.02	1
450	2.5	19.41	0.9845
630	2.5	18.95	0.9711
270	6.5	10.29	1
450	6.5	24.46	0.9812
630	6.5	28.15	0.9924
270	10.5	13.62	0.9970
450	10.5	18.67	0.9997
630	10.5	14.35	0.9750

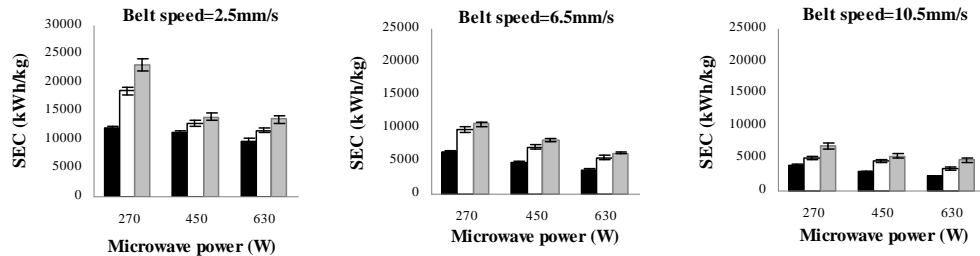
گرفت. برای مثال برای ذرت ۲۷/۶۱ کیلوژول برمول [۱۹] و برای پسته بین ۳۰/۵۲ و ۳۵/۲۶ کیلوژول برمول [۲۰] بدست آمدند. آب در میوه ها و محصولات کشاورزی به دو صورت آزاد و پیوندی می باشد. دلیل پایین بودن انرژی فعال سازی مغز بادام این است که آب در بافت های بادام بیشتر به صورت

با رسم نمودار  $\ln(D_{eff})$  در مقابل  $\frac{1}{T_{abs}}$  خطی با شیب  $K_2$  بدست آمد. مقدار انرژی فعال سازی برای مغز بادام بین ۱۰/۲۹ و ۲۸/۱۵ کیلوژول برمول محاسبه شد. مقادیر بدست آمده برای انرژی فعال سازی در مطالعات دیگر مورد بررسی قرار

### ۳-۵- انرژی مصرفی ویژه

مقادیر محاسبه شده برای انرژی مصرفی ویژه در شکل ۴ آورده شده است.

سطحی و آزاد است و پیوند بین آب و مولکول‌های بادام چندان قوی نیست، بنابراین انرژی کمی برای تبخیر آب در طی دوره خشک‌کردن نیاز دارد. مقادیر محاسبه شده برای انرژی فعال‌سازی در شرایط مختلف در جدول ۴ نشان داده شده است.



**Fig 4** Specific energy consumption of almond kernels in semi industrial continuous dryer (■45°C, □60°C and ▒75°C)

میکروویو در سطح ۱٪ و اثر متقابل دما-سرعت تسمه و اثر متقابل توان میکروویو-سرعت تسمه در سطح ۵٪ بر انرژی مصرفی ویژه معنی‌دار شدند (جدول ۵). رابطه بین پارامترهای ورودی و انرژی مصرفی ویژه به صورت رابطه ۲۱ حاصل شد.

$$SEC = 323.63 - 5.73T - 0.28P_u - 5.18u_b + 1.82 \times 10^{-3}TP + 0.05Tu_b + 3.74 \times 10^{-3}Pu_b + 0.03T^2 + 1.1 \times 10^{-4}P^2 - 0.01u_b^2$$

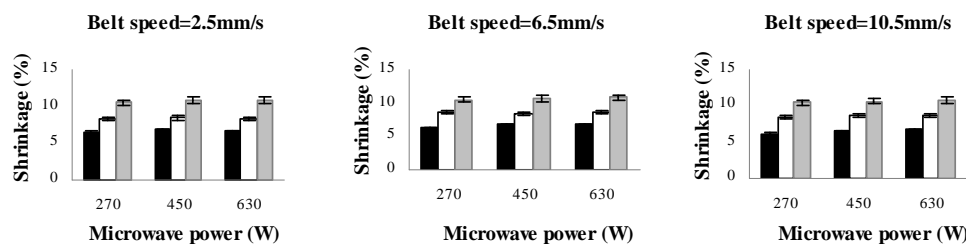
$$R^2 = 0.9602$$

که در آن T دمای هوای ورودی (درجه سلسیوس)، P توان میکروویو (وات) و  $u_b$  سرعت تسمه (میلیمتر بر ثانیه) است.

### ۳-۶- چروکیدگی

بیشترین مقدار چروکیدگی (۱۰/۸۶٪) در دمای ۷۵ درجه سلسیوس، توان میکروویو ۶۳۰ وات و سرعت تسمه ۲/۵ میلیمتر بر ثانیه و کمترین مقدار آن (۶/۱۲٪) در دمای ۴۵ درجه سلسیوس، توان میکروویو ۲۷۰ وات و سرعت تسمه ۱۰/۵ میلیمتر بر ثانیه بدست آمد. مقادیر بدست آمده برای شرایط مختلف، در شکل ۵ نشان داده شده است.

نتایج نشان داد که با افزایش دمای هوا، مقدار انرژی مصرفی ویژه کاهش یافت. نتیجه مشابهی در مطالعه انجام شده بر روی پسته [۲۰] بدست آمد. با افزایش دمای هوا، زمان مورد نیاز برای خشک‌شدن محصول کاهش یافت. بنابراین انرژی مصرفی ویژه نیز کاهش را نشان می‌دهد. همچنین نتایج حاصله بیانگر این نکته است که با افزایش توان میکروویو و سرعت تسمه، میزان انرژی مصرفی ویژه کاهش یافت که دلیل آن استفاده بیشتر از انرژی میکروویو در طی دوره خشک‌کردن به جای استفاده از انرژی حرارتی جابجایی در خشک‌کن پیوسته نیمه-صنعتی است. بیشترین مقدار انرژی مصرفی ویژه (۸۳/۱۷ گیگاژول بر کیلوگرم) در دمای ۴۵ درجه سلسیوس، توان میکروویو ۲۷۰ وات و سرعت تسمه ۲/۵ میلیمتر بر ثانیه و کمترین مقدار انرژی مصرفی ویژه (۸/۱۷ گیگاژول بر کیلوگرم) در دمای ۷۵ درجه سلسیوس، توان میکروویو ۶۳۰ وات و سرعت تسمه ۱۰/۵ میلیمتر بر ثانیه بدست آمد. با استفاده از روش تحلیل آماری، مشاهده شد که اثر متقابل دما-توان



**Fig 5** Shrinkage values of almond kernels in semi industrial continuous dryer (■45°C, □60°C and ▒75°C)

میلیمتربرنانه و کمترین مقدار آن ( $\Delta E = 4/76$ ) در دمای ۴۵ درجه سلسیوس، توان میکروویو ۲۷۰ وات و سرعت تسمه ۲/۵ میلیمتربرنانه بدست آمد. نتایج حاصل از روش تحلیل آماری، نشان دهنده تاثیر معنی دار دمای هوا، توان میکروویو و سرعت تسمه بر روی  $\Delta E$  در سطح ۱٪ در طی فرآیند خشک کردن مغز بادام است (جدول ۵). بدیهی است که با افزایش دمای هوا، میزان تغییر رنگ محصول بیشتر خواهد شد که دلیل آن افزایش واکنش های قهوه ای شدن با افزایش دمای هوا است. نتیجه مشابهی در مطالعه بر روی نوعی لوبیا مشاهده شد که در آن میزان تغییر رنگ محصول با زیاد شدن دما، افزایش یافت [۲۱]. با افزایش توان میکروویو، تغییر رنگ نمونه ها افزایش یافت که علت آن بروز سوختگی سطحی در توان های بالاتر بود. افزایش سرعت تسمه نیز به علت افزایش میزان استفاده از میکروویو، باعث بیشتر شدن میزان تغییر رنگ شد. شکل ۶ نشان دهنده مقادیر بدست آمده برای  $\Delta E$  در آزمایش های گوناگون است. رابطه ۲۳ مقادیر پیش بینی شده برای تغییرات رنگ را بر اساس تابعی از دمای هوا، توان میکروویو و سرعت تسمه بیان می کند.

$$\Delta E = 0.0590T + 0.0879P + 0.0027P^2 + 0.05261410^5TP - 3.510^4TP + 1.4810^4P^2 - 0.0001^2T + 46610^6P^2 + 0.0029P^3$$

$$R^2 = 0.9744$$

که در آن T دمای هوای ورودی (درجه سلسیوس)، P توان میکروویو (وات) و  $u_b$  سرعت تسمه (میلیمتربرنانه) است.

دمای هوا بیشترین تاثیر را بر میزان چروکیدگی داشت. با افزایش دما، میزان چروکیدگی نیز افزایش یافت. در مطالعه ای که بر روی نوعی لوبیا صورت گرفت با افزایش دما، مقدار چروکیدگی افزایش یافت [۲۱]. نتایج حاصل از روش تحلیل آماری، نشان دهنده تاثیر معنی دار دمای هوا و توان میکروویو بر روی چروکیدگی در سطح ۱٪ در طی فرآیند خشک کردن مغز بادام است که با توجه به این واقعیت که دمای هوا و توان میکروویو بالاتر، باعث انتقال جرم سریع تر در مغز بادام شده، لذا بر این اساس محصول دچار چروکیدگی بیشتر می شود (جدول ۵). در طی فرآیند خشک شدن مغز بادام، آب درون بافتی تبخیر شده و همین امر باعث کاهش فشار مایع و تنش در دیواره سلولی آن و در نهایت منجر به چروکیدگی محصول می شود [۲۲]. رابطه ۲۲ مقادیر پیش بینی شده برای چروکیدگی را بر اساس تابعی از دمای هوا، توان میکروویو و سرعت تسمه بیان می کند.

$$S_p = 0.0005.0014810^6P - 4.110^5u_b - 50410^8TP + 5.5810^6TP + 7.5210^6P^2 + 4.6610^6T^2 - 20610^8P^2 - 2.910^6u_b^2$$

$$R^2 = 0.9929$$

که در آن T دمای هوای ورودی (درجه سلسیوس)، P توان میکروویو (وات) و  $u_b$  سرعت تسمه (میلیمتربرنانه) است.

### ۳-۷- رنگ

بیشترین میزان تغییر رنگ ( $\Delta E = 9/46$ ) در دمای ۷۵ درجه سلسیوس، توان میکروویو ۶۳۰ وات و سرعت تسمه ۱۰/۵

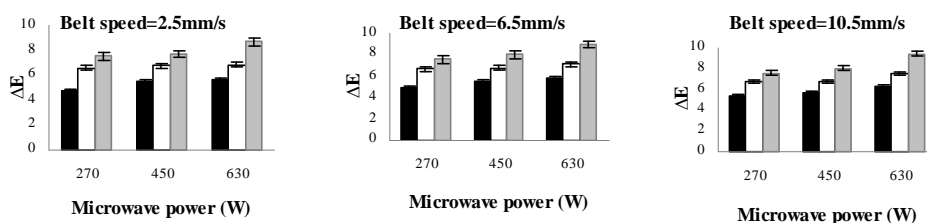


Fig 6 The obtained values of total color variations in almond kernels drying (■45°C, □60°C and ▣75°C)

با توجه به اهمیت شاخص های کیفیت (رنگ و چروکیدگی) در این پژوهش، می توان دریافت که کمترین تغییرات رنگ ( $\Delta E = 4/76$ ) و چروکیدگی (۱۲/۶٪) در دمای ۴۵ درجه سلسیوس و توان میکروویو ۲۷۰ وات حاصل شدند. ولی سرعت چرخش تسمه برای کمینه رنگ در ۲/۵ میلیمتربرنانه و

برای کمینه چروکیدگی در ۱۰/۵ میلیمتربرنانه اتفاق افتاد. بنابراین می توان سرعت متوسط تسمه یعنی ۶/۵ میلیمتربرنانه را به عنوان مقدار سرعت بهینه تسمه پیشنهاد کرد. البته با توجه به میزان اهمیت متغیرهای مستقل و اولویت های تولید، این نقطه تغییر خواهد کرد.

#### ۴- نتیجه گیری

رفتار خشک کردن مغز بادام در سه سطح دمای هوا (۴۵، ۶۰ و ۷۵ درجه سلسیوس)، سه سطح توان میکروویو (۲۷۰، ۴۵۰ و ۶۳۰ وات)، سه سطح سرعت تسمه (۲/۵، ۶/۵ و ۱۰/۵ میلیمتر بر ثانیه) و سرعت هوای ثابت ۱/۵ متر بر ثانیه در خشک کردن پیوسته نیمه صنعتی با پیش تیمار میکروویو مورد مطالعه قرار گرفت. هفت مدل تجربی برای پیش بینی روند خشک شدن مغز بادام استفاده شد. نتایج نشان داد که مدل میدلی و همکاران برای پیش بینی سینتیک خشک کردن مغز بادام بهترین مدل بود. بهترین حالت برای ضریب پخش موثر، بیشترین مقدار آن و برای انرژی مصرفی ویژه، چروکیدگی و تغییر رنگ، کمترین مقدار آنها خواهد بود. بیشترین مقدار ضریب پخش موثر  $9 \times 10^{-9}$  م<sup>۲</sup> بر م<sup>۲</sup> بر ثانیه و کمترین مقدار آن  $10^{-10} \times 4/96$  م<sup>۲</sup> بر م<sup>۲</sup> بر ثانیه بدست آمد. بیشترین و کمترین مقدار انرژی فعال سازی برای مغز بادام به ترتیب ۲۸/۱۵ و ۱۰/۲۹ کیلوژول بر مول بود. بیشترین مقدار انرژی مصرفی ویژه ۸۳/۱۷ گیگاژول بر کیلوگرم و کمترین مقدار آن ۸/۱۷ گیگاژول بر کیلوگرم بدست آمد. بیشترین مقدار چروکیدگی ۱۰/۸۶٪ و کمترین مقدار آن ۶/۱۲٪ محاسبه شد. بیشترین میزان تغییرات کلی رنگ، ۹/۴۶ و کمترین مقدار آن ۴/۷۶ حاصل شد. با توجه به اهمیت شاخص های کیفی، توصیه می شود که برای داشتن کمترین مقدار چروکیدگی و تغییر رنگ، مغز بادام را در دمای ۴۵ درجه سلسیوس، توان میکروویو ۲۷۰ وات و سرعت تسمه ۶/۵ میلیمتر بر ثانیه خشک نمود.

#### ۵- منابع

- [1] Barbera, G., Di Marco, L. and Schirra, M. (1994). Effects of rootstock on productive and qualitative response of two almond varieties. *Acta Horticulturae*, 373: 129-134.
- [2] Motevali, A., Minaei, S., Khoshtaghaza, M. H., and Azizi, M. H. (2012). Effect of microwave pretreatment on drying time of pomegranate arils and simulation model coefficients. *Journal of Food Science and Technology*, 38 (10): 113-126. (In Persian).
- [3] Hassan-Beygi, S. R., Aghbashlo, M., Kianmehr, M. H. and Massah, J. (2009). Drying characteristics of walnut (*Juglans regia* L.) during convection drying. *International Agrophysics*, 23: 129-135.
- [4] Beheshti, B., Khoshtaghaza, M.H., Bassiri, A., and Minaee, S. (2005). Selection of a suitable thin layer drying model for almond. IV International Symposium on Pistachios & Almonds. 22-25 May. Tehran. Iran.
- [5] Beheshti, B., and Mokhtari, F. (2014). Investigation of two-stage drying of almond and its influence on drying time. The 8<sup>th</sup> national congress on agriculture machinery engineering (biosystem) and mechanization. 29-31 January. Mashhad. Iran. (In Persian).
- [6] Valverde, M., Madrid, R. and Garcia, A. L. (2006). Effect of the irrigation regime, type of fertilization, and culture year on the physical properties of almond (cv. Guara). *Journal of Food Engineering*, 76: 584-593.
- [7] Gunhan, T., Demir, V., Hancioglu, E. and Hepbasli, A. (2005). Mathematical modeling of drying of bay leaves. *Energy Conversion and Management*, 46: 1667-1679.
- [8] Demir, V., Gunhan, T., and Yagcioglu, A.K. (2007). Mathematical modelling of convection drying of green table olives. *Journal of Agricultural Engineering Research*, 98: 47-53.
- [9] Aghbashlo, M., Kianmehr, M. H. and Samimi-Akhijahani, H. (2008). Influence of drying conditions on the effective moisture diffusivity, energy of activation and energy consumption during the thin-layer drying of beriberi fruit (*Berberidaceae*). *Energy Conversion and Management*, 49: 2865-2871.
- [10] Babalis, S.J. and Belessiotis, V.G. (2011). Influence of the drying conditions on the drying constants and moisture diffusivity during the thin-layer drying of figs. *Journal of Food Engineering*, 65: 449-458.
- [11] Tunde-Akintunde, T.Y. and Ogunlakin, G.O. (2011). Influence of drying conditions on the effective moisture diffusivity and energy requirements during the drying of pretreated and untreated pumpkin. *Energy Conversion and Management*, 52: 1107-1113.
- [12] Motevali, A., Minaei, S., Khoshtaghaza, M.H. and Amirnejat, H. (2011). Comparison of energy consumption and specific energy requirements of different methods for drying mushroom slices. *Energy*, 36: 6433-6441.
- [13] Zhang, Q., Yang, S.X., Mittal, G.S. and Yi, S. (2002). Prediction of performance indices and optimal parameters of rough rice drying using neural network. *Biosystems Engineering*, 83(3): 281-290.
- [14] Gholami, R., Lorestani, A.N. and Jalilantabar, F. (2012). Determination of physical and mechanical properties of

- fluid and fluid bed dryer. *Agricultural Engineering International: CIGR Journal*, 14 (2): 143-154.
- [21] Artnaseaw, A., Theerakulpisut, S. and Benjapiyaporn, C. (2010). Development of a vacuum heat pump dryer for drying chilli. *Biosystems Engineering*, 105: 130 – 138.
- [22] Hashemi, G., Mowla, D. and Kazemini, M. (2009). Moisture diffusivity and shrinkage of broad beans during bulk drying in an inert medium fluidized bed dryer assisted by dielectric heating. *Journal of Food Engineering*, 92: 331–338.
- [23] Midilli, A., Kucuk, H. and Yapar, Z. (2002). A new model for single layer drying. *Drying Technology*, 20(7): 1503–1513.
- [24] Karathanos, V. T. (1999). Determination of water content of dried fruits by drying kinetics. *Journal of Food Engineering*, 39: 337–344.
- [25] Doymaz, I. (2007). The kinetics of forced convective air-drying of pumpkin slices. *Journal of Food Engineering*, 79: 243–248.
- [26] Sharma, G. P. and Prasad, S. (2001). Drying of garlic cloves by microwave-hot air combination. *Journal of Food Engineering*, 50: 99–105.
- [27] Doymaz, I. (2004). Convective air drying characteristics of thin layer carrots. *Journal of Food Engineering*, 61: 359–364.
- [28] Wang, C. Y. and Singh, R. P. (1978). A single layer drying equation for rough rice. *ASAE Paper No: 3001*.
- [29] Ayensu, A. (1997). Dehydration of food crops using solar dryer with convective heat flow. *Solar Energy*, 59: 121–126.
- zucchini (summer squash). *Agricultural Engineering International: CIGR Journal*, 14(1): 136-140.
- [15] Sadeghi, M., Ashtiani Araghi, H. and Hemmat, A. (2010). Physico-mechanical properties of rough rice (*Oryza sativa* L.) grain as affected by variety and moisture content. *Agricultural Engineering International: CIGR Journal*, 12(3): 129-136.
- [16] Mercier, S., Villeneuve, S., Mondor, M. and Des Marchais, L.P. (2011). Evolution of porosity, shrinkage and density of pasta fortified with pea protein concentrate during drying. *LWT-Food Science and Technology*, 44: 883- 890.
- [17] Fritzen-Freire, C.B., Prudêncio, E.S., Amboni, R.D. M.C., Pinto, S.S., Negrão-Murakami, A.N. and Murakami, F.S. (2012). Microencapsulation of bifidobacteria by spray drying in the presence of prebiotics. *Food Research International*, 45: 306–312.
- [18] Mohammadpour, V., Hamed Mosavian, M. T. and Etemad, A. (2007). Determination of effective diffusivity coefficient and activation energy of shelled pistachio by using fluidized bed dryer. *Journal of Food Science and Technology Research of Iran*, 2: 1-12.
- [19] Tolaba, M. and Suarez, C. (1988). Simulation of the thin-layer drying of corn by means of the diffusional model. *Lebensmittel Wissenschaft und-Technologie*, 21: 83–86.
- [20] Chayjan, R.A., Alizade, H.H.A., and Shadidi, B. (2012). Modeling of some pistachio drying characteristics in fix, semi

## Modeling some properties of almond kernels in a semi industrial continuous dryer

Safari, M. <sup>1</sup>, Amiri Chayjan, R. <sup>2\*</sup>, Behnam Alaei<sup>3</sup>

1. MSc Student, Department of Biosystems Engineering, Bu-Ali Sina University, Hamedan, Iran.

2. Associate Professor, Department of Biosystems Engineering, Faculty of Agriculture, Bu-Ali Sina University, Hamedan, Iran.

3. PhD Student, Department of Biosystems Engineering, Faculty of Agriculture, Bu-Ali Sina University, Hamedan, Iran.

(Received: 2014/10/24 Accepted: 2015/06/01)

In this study, the drying properties of Azar variety of almond kernels in a semi industrial continuous dryer with microwave pretreatment were investigated. The aim of this research work was study the effects of air temperature, microwave power and belt linear speed on drying process of almond kernel. Three drying air temperatures (45, 60, 75 °C), three microwave powers (270, 450 and 630 W) and three belt speeds (2.5, 6.5 and 10.5 mm/s) were applies under constant air velocity of 1.5 m/s. Seven mathematical models were fitted to the experimental data of almond kernels drying. The results indicated that the Midilli et al. model had the best performance. The highest values of effective moisture diffusivity ( $4.73 \times 10^{-9} \text{ m}^2/\text{s}$ ) achieved at air temperature of 75°C, microwave power of 630 W and belt speed of 10.5 mm/s and the lowest value ( $4.96 \times 10^{-10} \text{ m}^2/\text{s}$ ) at air temperature of 45°C, microwave power of 270 W and belt speed of 2.5 mm/s. The activation energy for almond kernels was between 10.29 and 28.15 kJ/mol. The highest and lowest values of specific energy consumption were 83.17 and 8.17 GJ/kg, respectively. Maximum and minimum values of shrinkage were 10.86% and 6.12%, respectively, computed. The highest and lowest values of total color change were 9.46 and 4.76, respectively. Based on the quality indices, it is recommended to achieve the least values of shrinkage and color changes, the almond kernels will be dry in air temperature of 45 °C, microwave power of 270 W and belt speed of 6.5 mm/s.

**Keywords:** Almond, Microwave power, Drying, Semi industrial continuous dryer, Belt speed

---

\* Corresponding Author E-Mail Address: amirireza@basu.ac.ir