

# بررسی اثر دمای شلتوک و سرعت جریان هوا بر میزان ترک خوردگی دانه در طی خشک شدن به روش تابش مادون قرمز

سید حسین مهاجران<sup>۱</sup>، محمد هادی خوش تقاضا<sup>۲\*</sup>، علی معظمی گودرزی<sup>۳</sup>

۱- دانشجوی دکتری، مهندسی مکانیک ماشینهای کشاورزی دانشگاه تربیت مدرس

۲- دانشیار، مهندسی مکانیک ماشینهای کشاورزی، دانشگاه تربیت مدرس

۳- استادیار، مهندسی مکانیک، دانشگاه مازندران

## چکیده

به منظور بررسی تاثیر دمای شلتوک و سرعت جریان هوا بر درصد ترک دانههای خشک شده به روش تابش مادون قرمز و جریان هوای گرم، یک خشک کن آزمایشگاهی مورد استفاده قرار گرفت. در یک آزمایش فاکتوریل در قالب طرح کاملاً تصادفی، آزمایشها در سطوح دمای ۴۵، ۶۰ و ۷۵ °C (معادل شدت تابش های ۰/۱۹، ۰/۳۹ و ۰/۵۸ W/cm<sup>2</sup>) و سرعت جریان هوای ۰/۴ و ۰/۶ m/s انجام شد. نتایج این آزمایشها نشان داد که در هر دو روش خشک کردن، دمای شلتوک و سرعت جریان هوا تاثیر معناداری بر میزان ترک شلتوک دارند و با افزایش دمای شلتوک و کاهش سرعت جریان هوا، میزان ترک افزایش می یابد و میزان ترک شلتوکها در روش تابش مادون قرمز کمتر از روش جریان هوای گرم است؛ همچنین، نتایج آزمایشها نشان داد که شلتوکهای خشک شده به روش تابش مادون قرمز، در دو شدت تابش ۰/۳۹ و ۰/۵۸ W/cm<sup>2</sup> که معادل با دماهای ۶۰ و ۷۵°C در روش جریان هوای گرم هستند بر سانتی متر مربع و شلتوکهای خشک شده به روش جریان هوای گرم در دمای ۴۵ °C تفاوت معناداری نداشت. در هر دو روش خشک کردن، میزان ترک خوردگی کمتری دارند. میزان ترک خوردگی شلتوکهای خشک شده به روش تابش مادون قرمز با شدت تابش ۰/۱۹ W/cm<sup>2</sup> و، رابطه ریاضی بین درصد ترک خوردگی دانه ها و فاکتورهای دمای شلتوک و سرعت جریان هوا به دست آمد و مشخص شد دمای شلتوک نسبت به سرعت جریان هوا، تاثیر بیشتری بر درصد ترک خوردگی شلتوک دارد.

**کلید واژگان:** خشک کردن، تابش مادون قرمز، جریان هوای گرم، زمان خشک کردن، ترک خوردگی، شلتوک، شدت تابش

## ۱- مقدمه

خشک کردن به دلیل طولانی بودن زمان این مرحله و استفاده از دماهای بالا برای خشک کردن محصول می باشد که در نتیجه مشکلاتی را در بخش ذخیره کردن محصولات و عملیات پس از برداشت به وجود می آورد و سالانه خسارتهای زیادی را در این بخش متوجه کشاورزان و بالطبع اقتصاد ملی می نماید. از آن جمله می توان به نحوه خشک کردن شلتوک در شمال ایران اشاره کرد که استفاده از روش های سنتی و قدیمی باعث ضایعات و افت کیفیت و فساد زود هنگام محصول تولیدی می شود. در حالی که با استفاده از روشهای مدرن خشک کردن مانند تابش مادون قرمز می توان

خشک کردن محصولات کشاورزی تا محتوای رطوبتی مناسب، مانع از رشد موجودات زنده ای نظیر مخمرها، کپکها و باکتریها در طی انبار و نگهداری آنها می شود. مرحله خشک کردن در چرخه تولید غلات به عنوان یک مرحله بحرانی به شمار می رود؛ زیرا، طبق تحقیقات انجام گرفته، مهم ترین عامل اصلی ضایعات غلات، خشک کردن نادرست آنهاست [۱]. امروزه یکی از مشکلات اساسی در صنایع وابسته به کشاورزی ایران، افزایش تلفات محصول در مرحله

\* مسوول مکاتبات: khoshtag@modares.ac.ir

است که تابش مادون قرمز خواص فیزیکی، مکانیکی، شیمیایی و کاربردی دانه‌های جو را تغییر می‌دهد [۱۳]. گرم کردن دانه‌های بقولات تا دمای  $140^{\circ}\text{C}$  به وسیله تابش مادون قرمز موجب ترک‌خوردگی در سطح آنها می‌شود [۱۴]. نتایج آزمایش‌های ابی‌وافضل نیز نشان داد که روش تابش مادون قرمز در مقایسه با روش جریان هوای گرم موجب افزایش سرعت خشک کردن دانه جو می‌شود و در روش تابش مادون قرمز کیفیت دانه‌های خشک‌شده با افزایش شدت تابش، کاهش پیدا می‌کند. پارامترهای کیفی مورد ارزیابی در آزمایش‌ها ایشان، درصد جوانه‌زنی<sup>۱</sup> و جرم مخصوص توده<sup>۲</sup> دانه‌ها بوده است [۵]. با توجه به اهمیت محصول برنج در ایران و ضایعات بالای آن در مرحله خشک کردن و با توجه به نتایج تحقیقات ذکر شده، بررسی مقایسه‌ای روش خشک کردن تابش مادون قرمز و روش متداول جریان هوای گرم از نظر میزان ترک و یا به عبارتی میزان ضایعات محصول برنج ضروری به نظر می‌رسد؛ به‌طور کلی، اهداف این تحقیق عبارتند از: خشک کردن شلتوک به دو روش تابش مادون قرمز و جریان هوای گرم و بررسی اثر دما و سرعت جریان هوا بر میزان ترک‌خوردگی دانه شلتوک در این دو روش.

## ۲- مواد و روشها

### ۲-۱- خشک‌کن مادون قرمز آزمایشگاهی

در این تحقیق، یک نمونه خشک‌کن آزمایشگاهی برای خشک کردن نمونه‌های ۲۰۰ تا ۵۰۰ گرمی شلتوک به روش تابش مادون قرمز، مورد استفاده قرار گرفت (شکل ۱). این دستگاه توانایی ایجاد دماهای ۴۵ تا  $75^{\circ}\text{C}$  در سطح محصول خشک‌شونده به‌وسیله تابش مادون قرمز و ایجاد جریان هوا در دماهای ۳۰ تا  $75^{\circ}\text{C}$  و با سرعت  $0/4$  تا  $0/7$  متر بر ثانیه را دارد. برای ایجاد تابش مادون قرمز از یک لامپ مادون قرمز گازی با المان فلزی و توان ۵ kW در بالای سینی نمونه استفاده شد. استقرار لامپ مادون قرمز در

علاوه بر سرعت بخشیدن به عملیات خشک کردن، تلفات ناشی از روش‌های نامناسب خشک کردن را به مقدار قابل توجهی کاهش داد.

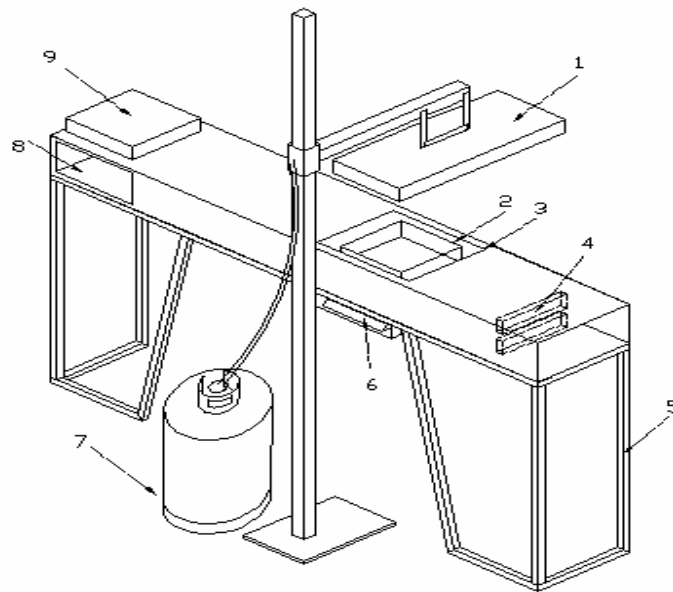
در خشک کردن شلتوک به روش جریان هوای گرم، خشک شدن دانه ابتدا در لایه خارجی آن صورت می‌گیرد و سطح ماده خشک شده و نفوذپذیری آن کاهش پیدا می‌کند. این لایه سخت شده، مانعی در مقابل انتشار رطوبت در سطح دانه ایجاد می‌کند و خروج رطوبت را از دانه طولانی می‌نماید؛ علاوه بر این، اختلاف رطوبت لایه سطحی با قسمت درونی دانه در این روش خشک کردن، تنش‌های وارد بر دانه را افزایش می‌دهد [۲]. بدین شکل که لایه سطحی به دلیل از دست دادن رطوبت منقبض می‌شود، در حالیکه داخل دانه انقباض ندارد، به همین دلیل سطح دانه کشیده شده و به آن تنش کششی وارد و داخل آن فشرده شده و به آن تنش فشاری وارد می‌شود؛ از آنجا که مقاومت کششی شلتوک خیلی کمتر از مقاومت فشاری آن است قبل از آنکه داخل آن به تنش بحرانی برسد، سطح آن به تنش بحرانی کششی رسیده و ترک می‌خورد و موجب افزایش ضایعات در مراحل بعدی فراوری آن یعنی پوست‌کنی و سفیدکنی می‌شود [۳].

در خشک‌کن‌های تابش مادون قرمز، گرما در درون ماده تولید می‌شود و در نقاطی که رطوبت بیشتری دارند متمرکز می‌شود و با افزایش فشار بخار، موجب انتشار رطوبت از آن نقاط به سمت لایه‌های خارجی می‌شود؛ بنابراین، به نظر می‌رسد در این روش خشک کردن، مشکلات مربوط به خشک شدن لایه سطحی دانه کاهش یابد [۴، ۵]. در نتیجه انتظار می‌رود که زمان خشک کردن و همچنین ترک‌خوردگی و شکستگی ناشی از تنش کششی نیز کاهش یابد. مطالعات اولیه‌ای که در مورد خشک کردن مواد به روش تابش مادون قرمز انجام شده نشان می‌دهد که با افزایش شدت تابش مادون قرمز زمان خشک کردن کاهش می‌یابد [۶، ۷، ۸، ۹، ۱۰، ۱۱]؛ اما، قرارگیری طولانی مدت مواد بیولوژیک در معرض تابش مادون قرمز موجب ترک‌خوردگی آنها می‌شود [۱۲]؛ همچنین، گزارش شده

1. Germination  
2. Bulk density

از هر دو المنت گرمایی استفاده گردد. برای ایجاد سرعت جریان هوای  $0/4$  تا  $0/7$  متر بر ثانیه، از یک فن مکشی با دبی  $0/056 \text{ m}^3/\text{s}$  استفاده شد. در دو دیواره جانبی کانال نیز دو دریچه دریاچه ایجاد شد و با تعبیه درب کشویی برای این دو دریچه از آنها به عنوان دمپر برای تنظیم سرعت جریان هوا در داخل کانال و محفظه خشک کردن استفاده شد [۱۵].

فواصل ۴۵، ۵۵ و ۷۵ سانتی متری از سطح شلتوکها در سینی نمونه، به ترتیب، دماهای ۷۵، ۶۰ و  $45^\circ\text{C}$  (شدت تابشهای  $0/58$ ،  $0/39$  و  $0/19 \text{ W/cm}^2$ ) را در سطح شلتوکها ایجاد می کرد. برای ایجاد دماهای ۳۰ تا ۷۵ درجه سانتی گراد در هوای کانال در سرعتهای  $0/4$  و  $0/7 \text{ m/s}$  متر بر ثانیه، از دو عدد المنت گرمایی ۱ kW استفاده شد تا برای توانهای کمتر، تنها از یک المنت گرمایی استفاده شود و برای توانهای بیشتر،



شکل ۱ طرحواره خشک کن آزمایشگاهی تابش مادون قرمز [۴]

۱. لامپ مادون قرمز، ۲. سینی نمونه، ۳. دریچه فوقانی کانال، ۴. المنتهای گرمایی، ۵. شاسی، ۶. ترازوی الکترونیکی، ۷. کپسول گاز، ۸. دریچه جانبی کانال و ۹. فن مکشی

یکنواختی و ثبات وضعیت آزمایش نظیر دمای گرمکن مادون قرمز و سرعت جریان هوا در کانال، به مدت ۸۰ تا ۱۰۰ دقیقه از نمونه های بدلی استفاده شد و پس از اطمینان از یکنواختی وضعیت آزمایش، نمونه های اصلی در محفظه خشک کن قرار داده شدند. به منظور تعیین رطوبت دانه ها، از استاندارد انجمن مهندسان کشاورزی آمریکا استفاده شد. برای تعیین رطوبت شلتوک قبل و بعد از خشک شدن، نمونه های ۱۰ گرمی به مدت ۲۴ ساعت در اجاق با دمای  $50^\circ\text{C}$  قرار داده شد و محتوای رطوبتی بر پایه خشک و به روش وزنی به دست آمد [۱۶].

## ۲-۲ روش انجام آزمایشها

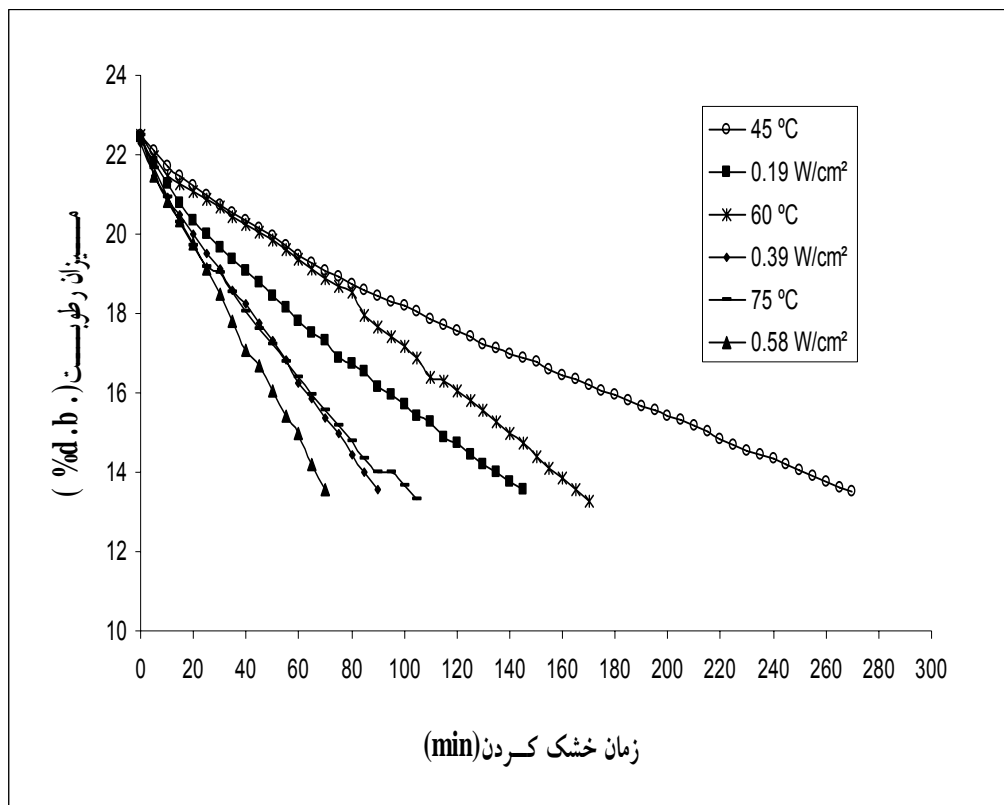
رقم شلتوک مورد استفاده، هاشمی انتخاب شد که رقمی دیررس بوده و از ارقام پرمحصول و اصلاح شده می باشد. این شلتوک از موسسه تحقیقات برنج کشور واقع در رشت تهیه شد. در هنگام حمل و نقل تلاش شد تا از وارد آمدن صدمات مکانیکی، تنشهای رطوبتی و عوامل منفی موثر در انجام آزمایشها جلوگیری شود. در تمام آزمایشها ۱۲ ساعت قبل از آزمایش، شلتوکها که در دمای  $5^\circ\text{C}$  در یخچال نگهداری شده بودند، از یخچال خارج شده و در دمای  $25^\circ\text{C}$  و در سایه قرار داده شدند. قبل از آغاز هر آزمایش برای اطمینان از

### ۳- نتایج و بحث

در شکل ۲، زمان خشک شدن شلتوکها در روش تابش مادون قرمز و روش جریان هوای گرم، در سرعت جریان هوای  $0.4 \text{ m/s}$  نشان داده شده است. زمان خشک کردن به روش تابش مادون قرمز در هر سه شدت تابش  $0.19$ ،  $0.39$  و  $0.58$  وات بر سانتی متر مربع (به ترتیب  $145$ ،  $92$  و  $72$  دقیقه) از زمان خشک کردن به روش جریان هوای گرم در سه دمای  $45$ ،  $60$  و  $75$  درجه سلسیوس (به ترتیب  $271$ ،  $168$  و  $105$  دقیقه) کوتاه تر است. زمان خشک کردن شلتوکها در شدت تابش  $0.19 \text{ W/cm}^2$  (دمای  $45^\circ\text{C}$ ) به روش تابش مادون قرمز، با زمان خشک کردن شلتوکها در دمای  $60^\circ\text{C}$  به روش جریان هوای گرم، برابری می کند. این موضوع به این دلیل است که در روش جریان هوای گرم، زمان مورد نیاز برای گرم کردن کل جرم شلتوک تا دمای تبخیر از طریق هدایت رسانایی گرما به درون آن به دلیل هدایت گرمایی پایین آن، طولانی می باشد و از طرف دیگر، چون خشک شدن دانه ابتدا در لایه خارجی آن صورت می گیرد، سطح ماده خشک شده و نفوذپذیری آن کاهش پیدا می کند (پدیده سخت شدگی). این لایه سخت شده، مانعی در مقابل انتشار رطوبت در سطح دانه ایجاد می کند و خروج رطوبت را از دانه طولانی می نماید. اما در روش تابش مادون قرمز، به دلیل اینکه امواج مادون قرمز در محدوده طول موجهای قابل جذب به وسیله آب هستند، با جذب این امواج به وسیله رطوبت موجود در شلتوکها و ارتعاش مولکولهای آب، گرما در درون دانه شلتوک تولید می شود و مشکلات مربوط به هدایت گرمایی و خشک شدن لایه سطحی تا حدود زیادی کاهش می یابد و در نتیجه زمان خشک شدن کاهش می یابد [۴].

رطوبت اولیه شلتوکها  $22/5$  درصد بر پایه خشک بود و تا رطوبت  $13/5$  درصد خشک شدند. در تمام آزمایشها دمای سطح نمونه و دمای منبع مادون قرمز در سه نقطه، به وسیله دماسنج دیجیتالی لیزری Raytek مدل RAYST6LXG ساخت ایالات متحده آمریکا و دمای هوای ورودی و خروجی، دما و سرعت جریان هوای عبوری از روی نمونهها و رطوبت هوای ورودی و خروجی به وسیله ابزار اندازه گیری چند منظوره<sup>۱</sup> مدل Testo 400 ساخت کشور آلمان در فواصل زمانی  $5$  دقیقه ای اندازه گیری شد. ترازوی دیجیتال با دقت  $0.1 \text{ g}$  در زیر نمونه شلتوک در حال خشک شدن قرار داشت و وزن نمونه هر  $5 \text{ min}$  یادداشت می شد. به این ترتیب آزمایشها خشک کردن نمونه های شلتوک به روش جریان هوای گرم با دماهای  $45$ ،  $60$  و  $75^\circ\text{C}$  و روش تابش مادون قرمز با سه شدت تابش  $0.19$ ،  $0.39$  و  $0.58 \text{ W/cm}^2$  که به ترتیب موجب ایجاد دماهای  $45$ ،  $60$  و  $75^\circ\text{C}$  در محصول می شدند و دو سرعت جریان هوای  $0.4$  و  $0.6 \text{ m/s}$  برای تعیین زمان خشک کردن و میزان ترک خوردگی دانه ها در سه تکرار انجام شد. در همه آزمایش های روش تابش مادون قرمز، برای جابجایی رطوبت از روی شلتوکها، از جریان هوا با دمای  $30^\circ\text{C}$  استفاده شد تا جریان هوا اثر سرمایشی بر شلتوکها نداشته باشد.

برای اندازه گیری درصد ترک دانه ها، از دستگاه ترک بین استفاده شد [۱۷]. این دستگاه کوچک، شامل یک لامپ فلوروسنت است که در زیر یک صفحه مشبک نصب می شود. صفحه مشبک دارای شیارهای طولی می باشد که می توان دانه های برنج را به طور مورب روی آن قرار داد و به راحتی به کمک یک ذره بین، دانه ها را مورد بررسی دقیق قرار داد. میانگین ترک دانه ها قبل از خشک کردن،  $3/42$  درصد به دست آمد. این عدد، تلفات ناشی از برداشت، خرمنکوبی، حمل و نقل و یا احیانا تنشهای رطوبتی است که از مقادیر آزمایشی کم شد.



شکل ۲ زمان خشک کردن شلتوک به روش تابش مادون قرمز و روش جریان هوای گرم در سرعت جریان هوای  $0.4 \text{ m/s}$

به روش تابش مادون قرمز در دو شدت تابش  $0.39$  و  $0.58$  وات بر سانتی متر مربع به ترتیب (d)  $17/5$  و (b)  $30/8$  درصد، از میزان ترک دانه‌های برنج خشک شده به روش جریان هوای گرم در دو دمای  $60$  و  $75$  °C به ترتیب (c)  $25/3$  و (a)  $42/5$  درصد، کم‌تر است (شکل ۳). میزان ترک دانه‌های برنج خشک شده به روش تابش مادون قرمز در شدت تابش  $0.19 \text{ W/cm}^2$ ، (e)  $14/2$  درصد، با میزان ترک دانه‌های برنج خشک شده به روش جریان هوای گرم در دمای  $45$  °C، (de)  $16/3$  درصد، تفاوت معناداری ندارد (شکل ۳).

تجزیه و تحلیل آماری نتایج آزمایشها نشان داد که اثر فاکتورهای روش خشک کردن، دما و سرعت جریان هوا بر درصد ترک‌خوردگی دانه‌های شلتوک در سطح یک درصد معنادار است. از طرفی اثرات متقابل دوگانه روش خشک کردن با دمای شلتوک و سرعت جریان هوا با دمای شلتوک، در سطح یک درصد معنادار و اثر متقابل دوگانه روش خشک کردن با سرعت جریان هوا در سطح پنج درصد معنی‌دار شدند. اثر متقابل سه‌گانه عوامل روش، دما و سرعت جریان هوا معنادار نشد (جدول ۱).

بررسی اثر متقابل عوامل روش خشک کردن و دما مشخص کرد که میزان ترک دانه‌های شلتوک خشک شده

جدول ۱ تجزیه واریانس ترک دانه‌های برنج

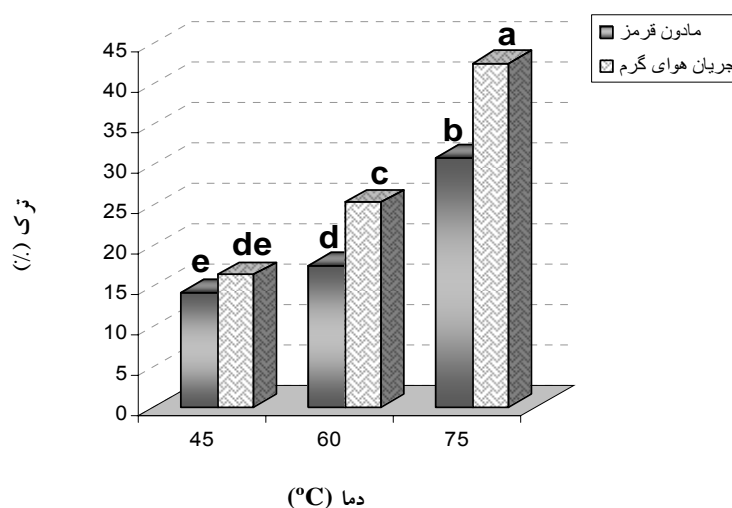
F	MS	درجه آزادی	منابع تغییرات
	۹/۰۲۸	۲	تکرار
۱۵۲/۰۰۳۳ **	۴۶۹/۴۴۴	۱	روش خشک کردن
۵۷/۵۶۳۴ **	۱۷۷/۷۷۸	۱	سرعت
۴/۳۵۳۲ *	۱۳/۴۴۴	۱	روش خشک کردن × سرعت
۴۷۲/۲۶۲۵ **	۱۴۵۸/۵۲۸	۲	دما
۲۲/۱۸۸۹ **	۶۷/۵۲۸	۲	روش خشک کردن × دما
۱۵/۵۵۱۱ **	۴۸/۰۲۸	۲	دما × سرعت
۱/۶۲۸۰ ns	۵/۰۲۸	۲	روش خشک کردن × دما × سرعت
	۳/۰۸۸	۲۲	خطای آزمایشی
		۳۵	کل

ns = معنادار نیست

\* = در سطح پنج درصد معنادار است.

\*\* = در سطح یک درصد معنادار است.

CV = ۷/۱۹%



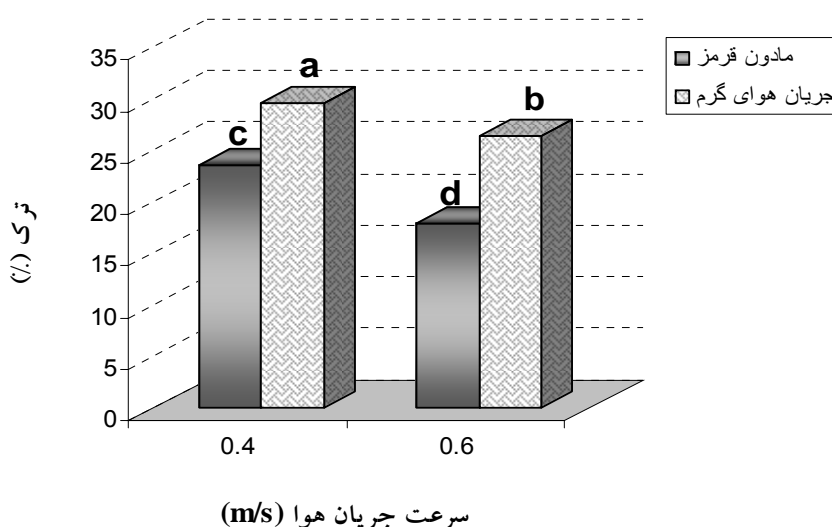
شکل ۳ مقایسه میانگین ترک دانه‌های خشک شده به روش تابش مادون قرمز و جریان هوای گرم در دماهای مختلف

می‌شود. درحالی‌که در روش تابش مادون قرمز به علت اینکه گرما در درون دانه شلتوک ایجاد می‌شود تفاوت رطوبت شدیدی بین پوسته و درون شلتوک وجود ندارد و در دماهای بالا نیز تنشهای بزرگی به شلتوک وارد نمی‌شود و میزان ترک‌خوردگی پایین است؛ همچنین، مشخص شد که در هر دو روش خشک کردن، با افزایش دمای شلتوک، میزان ترک

این موضوع را می‌توان به این صورت توضیح داد که در خشک کردن شلتوک به روش جریان هوای گرم در دمای ۴۵°C، خشک شدن شلتوک به آرامی انجام می‌شود و تنش‌های وارده بر شلتوک کوچک و درصد ترک‌خوردگی آن کم است. اما در دماهای ۶۰°C و ۷۵°C، لایه سطحی شلتوک به سرعت خشک می‌شود و فشار بخار شدید داخلی تنشهای بزرگی ایجاد می‌کند که موجب افزایش ترک‌خوردگی

ترک دانه‌های برنج کاهش پیدا می‌کند. یعنی در روش تابش مادون قرمز تفاوت درصد ترک c و d و در روش جریان هوای گرم، تفاوت درصد ترک a و b معنادار است (شکل ۴). در هر دو روش در سرعت جریان هوای  $0.6 \text{ m/s}$  شلتوکها در دمای پایین‌تری نسبت به سرعت جریان هوای  $0.4 \text{ m/s}$  خشک می‌شوند. یعنی افزایش سرعت جریان هوا باعث کاهش دمای شلتوکها در حین خشک شدن می‌شود که این موضوع موجب می‌شود که تنش گرمایی کمتری بر شلتوکها وارد شود و میزان ترک خوردگی کاهش یابد.

دانه‌های برنج به علت افزایش تنشهای گرمایی وارد بر شلتوک افزایش پیدا می‌کند. در بررسی اثر متقابل عوامل روش خشک کردن و سرعت جریان هوا مشخص شد که میزان ترک دانه‌های شلتوک خشک شده به روش تابش مادون قرمز در دو سرعت جریان هوای  $0.4 \text{ m/s}$  و  $0.6 \text{ m/s}$ ، از میزان ترک دانه‌های شلتوک خشک شده به روش جریان هوای گرم در این دو سرعت جریان هوا کم‌تر است (شکل ۴). همچنین مشخص شد که در هر دو روش خشک کردن، با افزایش سرعت جریان هوا، میزان



شکل ۴ مقایسه میانگین ترک دانه‌های خشک شده به روش تابش مادون قرمز و جریان هوای گرم در سرعت‌های مختلف

بیشتری برخوردار است؛ همچنین، علامت مثبت همبستگی (r) فاکتورها، گویای رابطه مستقیم و علامت منفی گویای رابطه عکس با درصد ترک خوردگی است.

در روش خشک کردن به وسیله تابش مادون قرمز، احتمال (P) و ضریب همبستگی (r) بدست آمده برای پارامترهای دمای شلتوک (t) و سرعت جریان هوا (v) در ارتباط با درصد ترک خوردگی شلتوک عبارت است از:

$$P(t) = 0.967, \quad r = 0.848$$

$$P(v) = 0.508, \quad r = -0.353$$

$$P(t) > P(v)$$

در هر دو روش خشک کردن تابش مادون قرمز و جریان هوای گرم، به منظور ارائه معادلات رگرسیون برای بیان رابطه درصد ترک خوردگی شلتوک خشک شده با دمای شلتوک و سرعت جریان هوا از روش گام به گام استفاده شد؛ همچنین، به منظور بررسی و مقایسه اهمیت هر یک از این دو فاکتور در تأثیرگذاری بر درصد ترک خوردگی، همبستگی هر فاکتور به تنهایی با درصد ترک خوردگی به کمک روش پیرسون مورد ارزیابی قرار گرفت. نهایتاً احتمال به دست آمده برای هر متغیر بیانگر تأثیرگذاری و اهمیت آن فاکتور بر درصد ترک خوردگی است. یعنی در میان دو فاکتور، آن فاکتوری که احتمال بزرگتری را به خود اختصاص دهد از اهمیت و تأثیر

۴- در هر دو روش فاکتور دمای شلتوک نسبت به فاکتور سرعت جریان هوا، تأثیر بیشتری بر درصد ترک خوردگی شلتوک دارد.

#### ۵- منابع

- [1] Brooker, D. B., Bakker – Arkema, F. W. and Hall, C. W. 1992. *Drying and Storage of Grains and Oilseeds*. New York: Van Nostrand Reinold, USA.
- [۲] توکلی هاشجین، ت، رفیعی، ش و خوش تقاضا، م. ه ۱۳۸۲. بررسی دمای دانه شلتوک برنج سپیدرود در طی فرآیند خشک کردن. مجله دانش کشاورزی. شماره (۲). جلد (۱۳): ۱-۱۲.
- [۳] خوش تقاضا، م. ه و سلیمانی، م ۱۳۷۸. تأثیر پارامترهای خشک کن بر شکنندگی برنج. مجله علمی پژوهشی علوم کشاورزی. سال پنجم. شماره ۲۰: ۶۲-۴۹.
- [۴] پهلوانزاده، ح ۱۳۷۷. خشک کردن، اصول، کاربرد و طراحی. انتشارات دانشگاه تربیت مدرس.
- [5] Afzal, T. M., Abe, T. and Hikida, Y. 1999. Energy and quality aspects during combined FIR-convection drying of barley. *Journal of Food Engineering*, 42: 177-182.
- [6] Bilowika, E., 1960. Research concerning the drying of small seeds by infrared radiation. *International Drying Conference*, 13-17 March. Institute of Mechanisation and Electrification of Agriculture Warsaw, Poland.
- [7] Ginzburg, A.S., 1969. *Application of infrared Radiation in Food Processing*. Chemical and Process Engineering Series, Leonard Hill, London.
- [8] Masamura, A., Sado, H., HGonda, Shimizu, M., Nabethani, H., Nakajima, M., Watanabe, A., 1988. Drying of potato by far infrared radiation. *Nippon Shokuhin Kogyo Gakkaishi* 35 (5), 309-314.
- [9] Dosite, M., Seguin., Maure, D., Ton-That, Q.A., Chatingy, R., 1989. Preliminary measurements on the drying of thick porous materials by combinations of intermittent infrared and continuous convection heating in: mujumdar, A.S, Roques, M.A. (Eds.), *Drying* 89, Hemisphere, NY.
- [10] Hashimoto, A., Hirota, K., Honda, T., Shimizu, S., Watanabe, A., 1991. Factors influencing constant drying rate of wet granular bed irradiated by infrared radiation. *J. Chem. Eng (Japan)* 24 (6), 748-755.

بنابراین فاکتور دما (t) نسبت به فاکتور سرعت جریان هوا، تأثیرگذاری بیشتری بر درصد ترک خوردگی شلتوک دارد. معادله به دست آمده برای درصد ترک خوردگی<sup>۱</sup> شلتوک عبارت است از:

$$\text{crack} = 0.056(t) - 2835(v) + 1780$$

$$R^2 = 0.843$$

در روش خشک کردن به وسیله جریان هوای گرم، احتمال (P) و ضریب همبستگی (r) بدست آمده برای پارامترهای دمای شلتوک (t) و سرعت جریان هوا (v) در مورد درصد ترک خوردگی شلتوک عبارت است از:

$$P(t) = 0.988, \quad r = 0.968$$

$$P(v) = 0.218, \quad r = -1/46$$

$$P(t) > P(v)$$

لذا فاکتور دما (t) نسبت به فاکتور سرعت جریان هوا، تأثیرگذاری بیشتری بر درصد ترک خوردگی شلتوک دارد. معادله به دست آمده برای درصد ترک خوردگی (crack) شلتوک عبارت است از:

$$\text{crack} = 0.872(t) - 133/16(v) - 16207$$

$$R^2 = 0.958$$

#### ۴- نتیجه گیری

- ۱- زمان خشک کردن شلتوک، به روش تابش مادون قرمز نسبت به روش جریان هوای گرم، کوتاه تر است.
- ۲- با افزایش دمای شلتوک و کاهش سرعت جریان هوا، درصد ترک دانه ها در هر دو روش خشک کردن افزایش می یابد.
- ۳- خشک کردن شلتوک در دماهای ۶۰ و ۷۵ °C به روش تابش مادون قرمز، نسبت به روش خشک کردن جریان هوای گرم، ترک خوردگی کمتری در شلتوک ایجاد می کند و میزان ترک خوردگی شلتوکهای خشک شده به روش تابش مادون قرمز با شدت تابش ۰/۱۹ وات بر سانتی متر مربع و شلتوکهای خشک شده به روش جریان هوای گرم در دمای ۴۵ °C تفاوت معناداری ندارد.

1. crack



- paper No. 976013. ASAE, St. Joseph, MI, USA.
- [۱۵] مهاجران، س. ح. ۱۳۸۳. ساخت خشک‌کن تابش مادون قرمز آزمایشگاهی برای خشک کردن شلتوک. پایان نامه کارشناسی ارشد گروه مکانیک ماشینهای کشاورزی، دانشگاه تربیت مدرس، ۱۱۰ص.
- [16] ASAE 2000. ASAE Standard S352.2: moisture measurement-unground grain and seeds in ASAE Standards 2000. St. Joseph, MI.
- [۱۷] پیمان، م. ح، توکلی هاشجین، ت و مینایی، س. ۱۳۷۹. تعیین فاصله مناسب بین غلتکها در پوست‌کن غلطک لاستیکی برای تبدیل سه رقم برنج متداول در استان گیلان. مجله علمی پژوهشی علوم کشاورزی. سال پنجم. شماره ۲۰: ۴۸-۳۷.
- [11] Afzal, T. M. and Abe, T. 1997. Thin-layer infrared radiation drying of rough rice. *Journal of Agricultural Engineering Research*, 67 : 289-297.
- [12] Jones, W. 1992. A place in the line for micrinizer (pp. 1-3). Special Report, micronizing Company (UK) Ltd.
- [13] Fasina, O.O., Tyler, R.T., Pickard, M., 1996. Effect of infrared heat treatment on the chemical composition and functionality of cereal grains-comparison of hulless and pearled barley. Progress Report. Department of Applied Microbiology and Food Science, University of Saskatchewan, Saskatoon.
- [14] Fasina, O.O., Tyler, B., Pickard, M., 1997. Infrared heating of legume seeds-effect on physical and mechanical properties. ASAE

## Effect of Rough Rice Temperature and Air Velocity on Grain Crack during Infrared Radiation Drying

Mohajeran S.H.<sup>1</sup>, Khoshtaghaza M.H.<sup>2\*</sup>, Moazami Gudarzi A.<sup>3</sup>

1-Ph.D. Student, Department. of Agricultural Machinery Engineering, Tarbiat Modares University

2-Associate Professor, Department of Agricultural Machinery Engineering, Tarbiat Modares University.

3- Assistant Professor, Department of Agricultural Machinery, Mazandaran University.

Experimental infrared dryer was used to study the effect of rough rice temperature and air velocity on grain crack during infrared radiation and convection drying. Factorial experiment with Completely Randomize Block design was applied to the experiment at three temperature levels of 45, 60 and 75°C (equal to radiation intensities of 0.19, 0.39 and 0.58 W/cm<sup>2</sup>) and two inlet air velocity levels of 0.4 and 0.6 m/s. The result showed that the rough rice temperature (radiation intensity) and air velocity had significant effect on crack losses. Increasing the radiation intensity and decreasing air velocity caused to increase of crack percentage during drying of rough rice samples. The comparison of infrared and convectional drying method showed that grain cracks with infrared drying energy at 60 and 75 °C (0.39 and 0.58 W/cm<sup>2</sup>) were less than that with convection drying at the same temperatures. But it did not have a significant difference at 45 °C (0.19 W/cm<sup>2</sup>). The mathematical model relationship of grain crack percentage with rough rice temperature and air flow velocity was derived. Also the result show that the effect of rough rice temperature was more than air velocity on grain crack in infrared radiation drying.

**Keywords:** Drying, Infrared radiation, Convection, Time of drying, Grain crack, Rough rice, Radiation intensity

---

\* Corresponding author Email address: khoshtag@modares.ac.ir