

## بهینه سازی فرمولاسیون بستنی وانیلی حاوی کنسانتره پروتئین شیر با استفاده از روش سطح پاسخ

فاطمه سادات مصطفوی<sup>۱\*</sup>، مصطفی مظاهری تهرانی<sup>۲</sup>، محبت محبی<sup>۳</sup>

۱- دانشجوی دکتری، پژوهشکده علوم و صنایع غذایی، مشهد

۲- استاد، گروه علوم و صنایع غذایی، دانشکده کشاورزی، دانشگاه فردوسی مشهد

۳- دانشیار، گروه علوم و صنایع غذایی، دانشکده کشاورزی، دانشگاه فردوسی مشهد

(تاریخ دریافت: ۹۰/۱۰/۵ تاریخ پذیرش: ۹۱/۲/۱۶)

### چکیده

کنسانتره پروتئین شیر ترکیبی مناسب جهت به کار بردن در فرمولاسیون بستنی و افزایش محتوای پروتئینی آن می باشد. اما با توجه به اینکه پروتئین های شیر برخی وظایف گلبول های چربی در ساختار بستنی را تقلید می کنند، لازم است جهت دستیابی به خصوصیات مطلوب در محصول نهایی، مقدار چربی و کنسانتره پروتئین شیر در فرمولاسیون بستنی بهینه سازی شود. در این تحقیق کنسانتره پروتئین شیر در سطوح ۰، ۳ و ۶٪ و چربی شیر در سطوح ۲، ۶ و ۱۰٪ به مخلوط بستنی اضافه گردید، تاثیر آن بر پذیرش کلی و برخی خصوصیات شیمیایی محصول شامل pH، ماده خشک، ماده خشک بدون چربی شیر، پروتئین، کالری و نیز قیمت محصول مورد بررسی قرار گرفت و در نهایت مقدار چربی شیر و کنسانتره پروتئین شیر در فرمولاسیون بستنی با استفاده از روش سطح پاسخ بهینه سازی شد. بر اساس نتایج به دست آمده، مقدار پروتئین، pH و کالری نمونه ها به ترتیب از ۳/۷۶ تا ۸/۶۳٪، از ۶/۳۴ تا ۶/۵۴ و از ۱۲۰/۱۱ تا ۲۰۹/۴۲ کیلوکالری به ازاء هر ۱۰۰ گرم متغیر بود. افزایش مقدار کنسانتره پروتئین شیر از ۰ تا ۶٪ در فرمولاسیون بستنی وانیلی موجب افزایش معنی دار ( $p > 0.05$ ) میزان کالری، پروتئین، ماده خشک، ماده خشک بدون چربی شیر، pH و قیمت نهایی محصول شد. افزایش مقدار کنسانتره پروتئین شیر تا سطح ۴٪ موجب بهبود پذیرش کلی و افزایش بیش از این حد موجب کاهش امتیاز پذیرش کلی نمونه ها گشت. نتایج حاصل از بهینه سازی همزمان پذیرش کلی، میزان کالری، پروتئین، ماده خشک و قیمت نهایی محصول نشان داد بهترین سطوح چربی و کنسانتره پروتئین شیر در بستنی وانیلی به ترتیب ۳/۵۳ و ۳/۵۸٪ می باشد. مقدار کالری و قیمت نهایی محصول تولید شده با فرمولاسیون بهینه در مقایسه با بستنی معمولی (۱۰٪ چربی) به ترتیب ۲۳٪ و ۱۷٪ کمتر و مقدار پروتئین آن ۴۴/۱۳٪ بیشتر است.

**کلید واژگان:** بستنی، کنسانتره پروتئین شیر، چربی، بهینه سازی

## ۱- مقدمه

بستنی در حال حاضر یکی از پرمصرف ترین دسرهای لبنی به شمار می رود و مصرف آن هر ساله در حال افزایش است. در ساخت این دسر لبنی از چربی شیر، ماده خشک بدون چربی شیر، شیرین کننده، پایدارکننده، امولسیفایر و طعم دهنده استفاده می شود و ارزش تغذیه ای آن بستگی به مقدار پروتئین، چربی و مواد کربوهیدراتی به کار رفته در آن دارد. در سال های اخیر تلاش های بسیاری در جهت بهبود ارزش تغذیه ای این محصول صورت گرفته است. یکی از راه ها غنی سازی آن با ترکیبات پروتئینی است.

پروتئین های شیر به علت ایجاد طعم مطلوب لبنی در محصول، از مناسب ترین پروتئین ها جهت به کار بردن در فرمولاسیون بستنی هستند. این پروتئین ها به علت دارا بودن کلیه اسید های آمینه ضروری در ساختمان خود، ارزش بیولوژیکی بالایی دارد و علاوه بر این که یک منبع پروتئینی کامل محسوب می شوند، میزان جذب آنها پس از هضم نیز ۵-۶٪ بیشتر از سایر پروتئین ها می باشد [۲و۱].

پروتئین های شیر به دو دسته عمده کازئین و پروتئین های آب پنیر تقسیم می شوند. در ترکیبات پروتئینی گوناگونی که به بستنی اضافه می شوند نسبت این پروتئین ها متفاوت است. برخی از این ترکیبات مانند کنسانتره پروتئین آب پنیر صرفاً حاوی پروتئین های آب پنیر بوده و برخی دیگر مانند کنسانتره پروتئین شیر، حاوی هر دو نوع کازئین و پروتئین های آب پنیر می باشند. تحقیقات متعددی در جهت افزایش محتوای پروتئینی بستنی با استفاده از این ترکیبات انجام شده است. لی و همکاران (۱۹۹۰) تاثیر افزودن کنسانتره پروتئین آب پنیر را بر خصوصیات شیمیایی، میکروبیولوژیکی و حسی بستنی بررسی کردند [۳]. در پژوهشی که توسط اسدی نژاد و همکاران (۱۳۸۳) انجام شد سطوح مختلف کنسانتره پروتئین آب پنیر حاصل از دو روش ترسیب با کربوکسی متیل سلولز و تغلیظ با فرایند اولترافیلتراسیون جایگزین ماده خشک بدون چربی شیر در بستنی وانیلی شدند و تاثیر آن بر خصوصیات فیزیکی و حسی بستنی مورد بررسی قرار گرفت [۴]. پتل و همکاران (۲۰۰۹) با استفاده از کنسانتره پروتئین شیر و کنسانتره پروتئین آب پنیر محتوای پروتئینی بستنی وانیلی حاوی ۱۰/۵٪ چربی را از ۳/۷۸٪ به ۴/۹۱، ۶/۰۵ و ۷/۱۸٪ ارتقا داده و تاثیر آن را بر خصوصیات بافتی محصول نهایی بررسی کردند [۵].

آلوارز و همکاران (۲۰۰۵) نیز از کنسانتره پروتئین شیر به عنوان منبع تامین کننده ماده خشک بدون چربی شیر در فرمولاسیون بستنی وانیلی حاوی ۱۲٪ چربی استفاده کرده و در نهایت کنسانتره پروتئین شیر را منبعی مناسب جهت جایگزینی ماده خشک بدون چربی شیر در بستنی معرفی کردند [۶].

نتایج حاصل از مطالعات انجام شده نشان می دهد که استفاده از ترکیبات پروتئینی که صرفاً حاوی پروتئین های آب پنیر هستند موجب بروز مشکلاتی در مخلوط بستنی و محصول نهایی می گردند. یکی از این مشکلات اتصال بیش از اندازه گویچه های چربی به هم است که کاهش پایداری امولسیون، افزایش احتمال دو فاز شدن مخلوط بستنی و نیز ایجاد حالت نامطلوب کره ای در محصول نهایی را به همراه دارد (۸و۷). بنابراین با توجه به مشکلاتی که در اثر افزایش محتوای پروتئین های آب پنیر در بستنی ایجاد می گردد بهتر است از منابع پروتئینی مانند کنسانتره پروتئین شیر استفاده گردد که تناسب بین کازئینها و پروتئین های آب پنیر را بر هم نزند. تحقیقات مصطفوی و همکاران (۱۳۹۰) نشان داد افزودن ۶-۲٪ کنسانتره پروتئین شیر به فرمولاسیون بستنی وانیلی تغییر معنی داری در میزان پراکندگی و یا ناپایداری گویچه های چربی ایجاد نمی کند و بنابراین مشکلات ناشی از ناپایداری بیش از اندازه گویچه های چربی که در اثر استفاده از پروتئین های آب پنیر پیش می آمد به وجود نمی آید [۹].

کنسانتره پروتئین شیر از اولترافیلتراسیون و سپس تبخیر و خشک کردن شیر پس چرخ حاصل شده و در نهایت به صورت پودر خشک کرمی رنگی عرضه می گردد. این پودر حاوی مقدار زیادی کازئین و پروتئین آب پنیر غیر دنا توره می باشد و نسبت کازئین به پروتئین آب پنیر در این ترکیب همان نسبت موجود در شیر است. همچنین بر خلاف اکثر ترکیبات پروتئینی شیر، در کنسانتره پروتئین شیر، محتوای لاکتوز پایین است و بنابراین خطر شنی شدن بافت وجود ندارد و لذا می توان از کنسانتره پروتئین شیر به عنوان ترکیبی مناسب جهت افزایش محتوای پروتئینی بستنی استفاده کرد [۶]. اما اضافه کردن این ترکیب پروتئینی منجر به ایجاد تغییراتی در خصوصیات حسی و شیمیایی محصول نهایی می گردد. کازئین و پروتئین های آب پنیر غیر دنا توره شده موجود در کنسانتره پروتئین شیر، پس از مخلوط شدن با سایر اجزاء بستنی جذب آب می کنند. آب جذب شده در اطراف ذرات پروتئین به آنها

استانداردهای موجود، بستنی وانیلی معمولی دارای ۱۰٪ چربی شیر است، این مقدار به عنوان حداکثر مقدار چربی نمونه ها در این تحقیق به کار رفت. حداکثر مقدار کنسانتره پروتئین شیر به کار رفته در فرمولاسیون نمونه ها با توجه به آزمون های حسی و کارهای تحقیقاتی اولیه تعیین گردید. جهت تعیین سطوح این متغیرها از نرم افزار Minitab نسخه ۱۶ و طرح مرکب مرکزی چرخش پذیر با پنج تکرار در نقطه مرکزی طرح (۶٪ چربی و ۳٪ کنسانتره پروتئین شیر) استفاده گردید. برای تهیه بستنی مواد اولیه بر اساس فرمولاسیون مورد نظر (جدول ۱) با یکدیگر مخلوط شدند. شکر، شیر خشک، وانیل و مخلوط پایدارکننده و امولسیفایر (IC90) به ترتیب به میزان ۱۶٪، ۴٪، ۰/۰۷۵٪ و ۴/۰٪ به طور یکسان به همه نمونه ها اضافه شدند. مقدار شیر به کار رفته با توجه به حجم نهایی نمونه ها تعیین گردید.

جدول ۱ فرمولاسیون نمونه های بستنی با توجه به متغیرهای

شماره نمونه	کنسانتره پروتئین شیر*	چربی*	شیر*
۱	۳	۶	۵۹/۸۶
۲	۶	۱۰	۴۲/۳۲
۳	۰	۱۰	۴۸/۶۴
۴	۳	۲	۷۳/۵۵
۵	۶	۶	۵۶/۳۶
۶	۰	۶	۶۲/۶۷
۷	۰	۲	۷۷/۷۶
۸	۶	۲	۷۰/۳۸
۹	۳	۱۰	۴۵/۴۶

\*مقادیر مواد اولیه بر اساس درصد وزنی است.

### ۲-۳- تهیه بستنی

پس از توزین کلیه اجزاء لازم، ابتدا مواد مایع شامل شیر و خامه در یک ظرف ریخته و ضمن حرارت دادن مرتب هم زده شدند. پس از رسیدن به دمای ۴۰°C و حل شدن خامه در شیر، مخلوط مواد خشک شامل شکر، شیرخشک، کنسانتره پروتئین شیر، وانیل و مخلوط امولسیفایر و پایدارکننده به مایع حرارت دیده اضافه و هم زده شدند. مخلوط تهیه شده در ۸۰°C به

کمک می کند که بتواند از نظر برخی خصوصیات همانند گلوبول های چربی در بستنی عمل کنند [۱۱ و ۱۰]. بنابراین هنگامی که از این ترکیبات پروتئینی در ساختار بستنی استفاده می شود، به چربی کمتری نیاز است و لازم است مقدار چربی در فرمولاسیون آن ها بهینه سازی گردد. در تحقیقاتی که در گذشته انجام شده و از کنسانتره پروتئین شیر جهت افزایش محتوای پروتئینی بستنی استفاده شده [۵ و ۶] این نکته مورد توجه قرار نگرفته است. نکته مهم دیگر در مورد به کارگیری کنسانتره پروتئین شیر در بستنی، قیمت و کالری زایی بالای آن است که با توجه به افزایش تمایل مصرف کنندگان به مصرف محصولات غذایی با کالری و قیمت کمتر باید به هنگام بهینه سازی فرمولاسیون مخلوط بستنی مورد توجه قرار گیرد. در این تحقیق بهینه سازی مقادیر چربی و کنسانتره پروتئین شیر با توجه به ویژگی های محصول نهایی و با استفاده از روش سطح پاسخ صورت گرفته است. در تحقیقاتی که در گذشته انجام شده نیز از این روش جهت بهینه سازی فرمولاسیون بستنی استفاده شده است [۱۳ و ۱۲].

به طور خلاصه می توان گفت هدف از این تحقیق بررسی اثر افزایش مقدار کنسانتره پروتئین شیر و چربی شیر بر پذیرش کلی و ویژگی های تغذیه ای و شیمیایی بستنی و بهینه سازی مقدار کنسانتره پروتئین شیر و چربی شیر آنا استفاده از روش سطح پاسخ و با توجه به محدوده بهینه هر کدام از متغیرهای مستقل است.

## ۲- مواد و روش ها

### ۲-۱- مواد

کنسانتره پروتئین شیر (MPC80) از شرکت کیان مشکات، مخلوط امولسیفایر و پایدارکننده با نام تجاری IC90 از شرکت لبنیات رضوی، شیر استرلیزه و هموژنیزه (۱/۵٪ چربی) از شرکت میهن، خامه استرلیزه و هموژنیزه (۳۰٪ چربی) و شیر خشک بدون چربی از شرکت پگاه خراسان تهیه گردید. شکر و وانیل مورد استفاده از فروشگاه های محلی خریداری شد.

### ۲-۲- فرمولاسیون نمونه ها

متغیرهای مورد بررسی در این تحقیق چربی شیر (۱۰-۲٪) و کنسانتره پروتئین شیر (۶-۰٪) بود. با توجه به اینکه طبق

## ۲-۶- محاسبه قیمت

به دلیل اینکه فرایند تولید در مورد تمام نمونه هایکسان بود، قیمت محصول نهایی تنها با توجه به هزینه مواد اولیه مورد استفاده و با در نظر گرفتن فرمولاسیون نمونه ها محاسبه گردید.

## ۲-۷- تجزیه و تحلیل آماری

در این تحقیق از طرح مرکب مرکزی چرخش پذیر با دو متغیر مستقل، سه سطح و پنج تکرار در نقطه مرکزی استفاده شد که مجموع تیمارها برابر ۱۳ بود. کدهای متغیرهای مستقل و وابسته به کار رفته در جدول ۲ قابل مشاهده است. آنالیز داده ها (در سطح ۹۹٪ و ۹۵٪) و رسم شکلها با استفاده از نرم افزار Minitab نسخه ۱۶ انجام گردید. جهت مدل سازی روابط بین خصوصیات بستنی و فرمولاسیون آن، چربی و کنسانتره پروتئین شیر به عنوان متغیر مستقل و پذیرش کلی، خصوصیات شیمیایی (شامل مقدار پروتئین، کالری، ماده خشک، ماده خشک بدون چربی شیر و pH) و نیز قیمت نمونه ها هر کدام به طور جداگانه به عنوان متغیر وابسته بر اساس معادله درجه اولو دوم ذیل تحلیل شدند.

$$Y = \beta_0 + \beta_1 X_1 + \beta_2 X_2$$

$$Y = \beta_0 + \beta_1 X_1 + \beta_2 X_2 + \beta_{11} X_1^2 + \beta_{22} X_2^2 + \beta_{12} X_1 X_2$$

در این معادلات  $Y =$  پاسخ پیش بینی شده،  $\beta_0$  برابر با ضریب ثابت،  $\beta_1, \beta_2$  برابر با اثرات خطی،  $\beta_{11}, \beta_{22}$  اثر مربعیات و  $\beta_{12}$  اثر متقابل است (۱۷). جهت بهینه سازی فرمولاسیون بستنی، بیشینه نمودن امتیاز پذیرش کلی، میزان پروتئین و کمینه نمودن کالری و قیمت محصول به عنوان اهداف مورد نظر آزمایشات در تجزیه و تحلیل های آماری مورد توجه قرار گرفت و با استفاده از نرم افزار Minitab فرمولاسیون بهینه به دست آمد.

مدت ۲۰ ثانیه پاستوریزه و سپس به کمک مخلوط سرمازا (یخ و نمک) تا دمای کمتر از  $5^\circ\text{C}$  سرد گردید [۱۴]. بعد از آن مرحله رسیدن به مدت ۲۴-۱۲ ساعت در دمای یخچال ( $5^\circ\text{C}$ ) انجام شد. انجماد مخلوط بستنی به مدت ۳۵ دقیقه در بستنی ساز غیر مداوم (مدل IC100، فلر، آلمان) صورت گرفت. پس از طی مرحله انجماد، بستنی در ظروف پلاستیکی درپوشدار بسته بندی و سطح آنها به وسیله قاشق صاف شد و در نهایت به فریزر  $18^\circ\text{C}$  - (مدل ES 453، الکترواستیل، ایران) منتقل شدند.

## ۲-۴- خصوصیات شیمیایی

مقدار چربی، پروتئین و کالری مواد اولیه مورد استفاده در تهیه بستنی شامل شیر، خامه، کنسانتره پروتئین شیر، شیر خشک و شکر توسط شرکت تولید کننده آنالیز و گزارش گردید (جدول ۲). مقادیر این ترکیبات در نمونه های بستنی با توجه به فرمولاسیون آنها محاسبه شد. ماده جامد مواد اولیه و نمونه ها بستنی با استفاده از روش وزنی [۱۵] و pH مخلوط بستنی با استفاده از pH متر در دمای  $25^\circ\text{C}$  اندازه گیری گردید [۱۶].

## ۲-۵- آزمون حسی

ارزیابی حسی نمونه های بستنی در آزمایشگاه فرمولاسیون گروه علوم و صنایع غذایی دانشگاه فردوسی مشهد انجام شد. تعداد ۱۰ نفر از دانشجویان رشته علوم و صنایع غذایی به عنوان داوران چشایی انتخاب شدند. نمونه های تولیدی از نظر پذیرش کلی بر اساس مقیاس هدونیک ۹ نقطه ای مورد ارزیابی داوران قرار گرفتند. امتیاز بالاتر نشان دهنده مطلوبیت بیشتر خصوصیت حسی بود. آزمون حسی در دمای اتاق و در اتاقک های جداگانه مخصوص آزمون حسی برگزار گردید. نمونه ها به مدت حداقل ۲۴ ساعت قبل از انجام آزمون در فریزر  $18^\circ\text{C}$  - قرار گرفت. ۱۰ دقیقه قبل از انجام آزمون، نمونه ها از فریزر خارج شد تا دمای آن به  $5^\circ\text{C}$  - برسد. نمونه ها در ظروف ۵۰ میلی لیتری به داوران حسی ارائه شد.

جدول ۲ کدهای متغیرهای مستقل و وابسته

سطوح و کدها			نشانه گذاری	متغیر مستقل
-۱	۰	+۱		
۲	۶	۱۰	X <sub>۱</sub>	مقدار چربی
۰	۳	۶	X <sub>۲</sub>	مقدار کنسانتره پروتئین شیر

مقدار چربی و کنسانتره پروتئین شیر به ترتیب موجب کاهش و افزایش محتوای پروتئینی بستنی گردید. بنابراین بیشترین مقدار پروتئین در نمونه حاوی ۲٪ چربی و ۶٪ کنسانتره پروتئین شیر و کمترین مقدار آن در نمونه حاوی ۱۰٪ چربی و ۰٪ کنسانتره پروتئین شیر گزارش شد. کنسانتره پروتئین شیر، خامه و شیر مورد استفاده در این تحقیق به ترتیب دارای ۸۰٪، ۲٫۳٪ و ۳٫۳٪ پروتئین بودند. لذا چون خامه و کنسانتره پروتئین شیر اضافه شده به فرمولاسیون نمونه ها جایگزین شیر می شوند بدیهی است که با افزایش مقدار چربی و کنسانتره پروتئین شیر، محتوای پروتئینی نمونه ها به ترتیب کاهش و افزایش می یابند و به علت بالاتر بودن میزان پروتئین کنسانتره پروتئین شیر مورد استفاده نسبت به خامه، درصد پروتئین محصول نهایی بیشتر توسط مقدار کنسانتره پروتئین شیر کنترل می شود.

### ۳- نتایج و بحث

خصوصیات شیمیایی مواد اولیه و آرایش طرح مرکب مرکزی همراه با پاسخ های مربوط به متغیرهای وابسته در جداول ۳ و ۴ قابل مشاهده است.

#### ۳-۱- بررسی تاثیر متغیرهای مستقل بر داده

##### های پاسخ

#### ۳-۱-۱- پروتئین

در این تحقیق مقدار پروتئین نمونه های بستنی از ۳/۷۶ تا ۸/۶۳٪ متغیر و تاثیر افزودن چربی شیر و کنسانتره پروتئین شیر بر این پارامتر معنی دار گزارش شد. با توجه به شکل ۱ افزایش

جدول ۳ خصوصیات شیمیایی مواد اولیه

مواد اولیه	کالری (Kcal/g)	پروتئین (%)	ماده خشک بدون چربی شیر (%)	رطوبت (%)	ماده خشک (%)	چربی (%)
خامه	۲/۹۳	۲/۳	۳/۹	۶۶/۱	۳۳/۹	۳۰
شیر	۰/۴۶	۳/۳	۹/۸	۸۸/۷	۱۱/۳	۱/۵
شیر خشک	۳/۶	۳۶	۹۶/۵	۳	۹۷	۰/۵
شکر	۳/۸۷	۰	۰	۰	۱۰۰	۰
کنسانتره پروتئین شیر	۳/۷	۸۰	۹۳/۴۶	۵/۵۴	۹۴/۴۶	۱

جدول ۴ آرایش طرح مرکب مرکزی و پاسخ های مربوط به متغیرهای وابسته در مقابل متغیرهای مستقل

مشاهده	سطوح کدگذاری شده از		پاسخ ها				
	X <sub>۲</sub>	X <sub>۱</sub>	Y <sub>۱</sub>	Y <sub>۲</sub>	Y <sub>۳</sub>	Y <sub>۴</sub>	Y <sub>۵</sub>
۱	-۱	-۱	۲/۷	۴/۰۷۳	۱۲۰/۱۸	۱۱۴/۷	۳۱/۶۹
۲	-۱	۱	۵/۷۲۸	۳/۷۶	۱۸۹/۱۷	۱۸۴	۳۸/۸۲
۳	۱	-۱	۴/۶۴۰	۸/۶۳	۱۴۰/۱۱	۱۸۶/۶۷	۳۶/۰۴
۴	۱	۱	۶/۱۲۵	۸/۳۶۰	۲۰۹/۴۲	۲۵۶/۸۲	۴۴/۹۴
۵	۰	-۱	۴/۴۸	۶/۳۴۰	۱۲۹/۹۵	۱۵۰/۲۲	۳۴/۵۶
۶	۰	۱	۶/۳	۶/۰۵۰	۱۹۹/۳۵	۲۲۰/۴۷	۴۱/۸۹
۷	-۱	۰	۴/۲۸	۳/۹	۱۵۴/۵۲	۱۴۸/۹۲	۳۴/۸۷
۸	۱	۰	۵/۱۷۷	۸/۴۹	۱۷۴/۸۳	۲۲۱/۷۰	۴۱/۰۵
۹	۰	۰	۶/۲۵۰	۶/۲	۱۶۴/۷۴	۱۸۵/۶۰	۳۹/۱۴
۱۰	۰	۰	۶/۷۵۰	۶/۲	۱۶۴/۷۴	۱۸۵/۶۰	۳۸/۰۱
۱۱	۰	۰	۵/۸۴۰	۶/۲	۱۶۴/۷۴	۱۸۵/۶۰	۳۸/۰۵
۱۲	۰	۰	۵۷/۵	۶/۲	۱۶۴/۷۴	۱۸۵/۶۰	۳۷/۰۶
۱۳	۰	۰	۶/۱۸	۶/۲	۱۶۴/۷۴	۱۸۵/۶۰	۳۸/۰۱

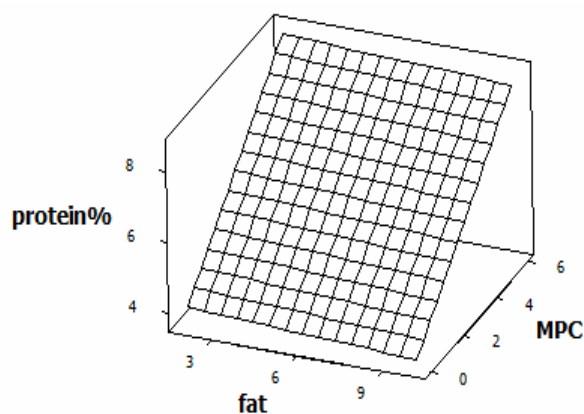
Y<sub>۱</sub> = پذیرش کلیY<sub>۲</sub> = پروتئین (درصد)Y<sub>۳</sub> = کالری (کیلوکالری به ازاء هر گرم)Y<sub>۴</sub> = قیمت (تومان)Y<sub>۵</sub> = ماده خشک (درصد)Y<sub>۶</sub> = ماده خشک بدون چربی شیر (درصد)pH = Y<sub>۷</sub>

## ۳-۱-۲- ماده خشک

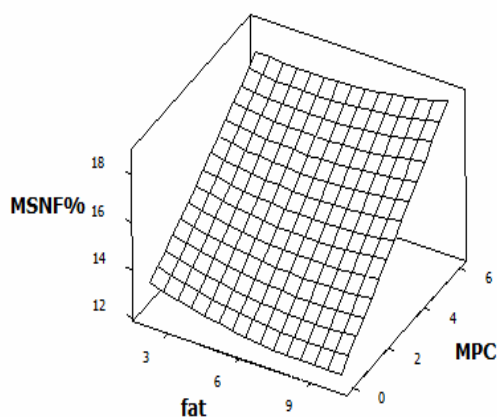
در این تحقیق مقدار ماده خشک نمونه های بستنی بین ۳۱/۶۹ تا ۴۴/۹۴٪ متغیر بود و تاثیر مقدار چربی و کنسانتره پروتئین شیر بر این فاکتور معنی دار گزارش شد. بر اساس استاندارد ایران بستنی معمولی باید دارای حداقل ۳۲٪ ماده خشک باشد.

افزایش مقدار مواد جامد در فرمولاسیون بستنی موجب افزایش ویسکوزیته، قوام و بافت محصول می گردد. اگر میزان ماده خشک به بیش از ۴۲٪ برسد، محصول حالتی خیس، سنگین و زرد رنگ پیدا می کند [۱]. بنابراین با توجه به این تعاریف، محدوده مطلوب ماده خشک بستنی به هنگام بهینه سازی فرمولاسیون آن ۳۲-۴۲٪ در نظر گرفته می شود. در کارهای تحقیقاتی که در گذشته انجام شده نیز مقادیر مشابهی برای ماده خشک نمونه ها بستنی در نظر گرفته شده است. کدی و همکاران (۲۰۰۷) مقدار ماده خشک نمونه های بستنی حاوی ۰/۴-۱۰/۰۴٪ چربی را بین ۳۱/۳۱ تا ۴۱/۱۶٪ گزارش کردند [۱۸]. ایم و همکاران (۲۰۰۱) مقدار ماده خشک نمونه های حاوی ۹/۴-۰/۵٪ چربی را ۳۲/۸ تا ۳۸/۶٪ گزارش کردند [۱۹].

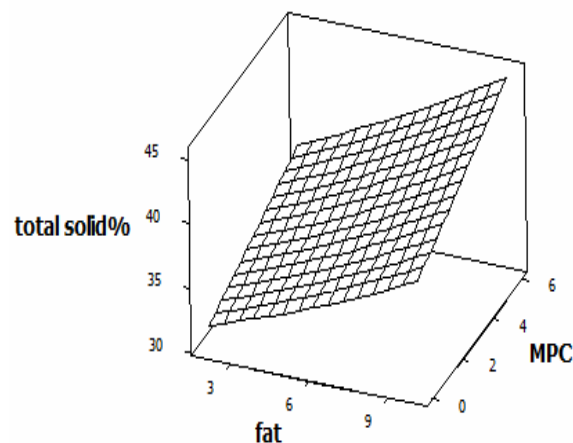
با توجه به تعاریف ارائه شده، استاندارد مشخصی برای مقدار پروتئین در بستنی ارائه نشده است و به هنگام تولید بستنی های غنی شده با پروتئین همواره هدف بیشینه کردن مقدار پروتئین و در نتیجه بهبود ارزش تغذیه ای آن بوده است. در تحقیقاتی که در گذشته انجام شده نیز افزایش محتوای پروتئینی نمونه های گوناگون بستنی مورد توجه قرار گرفته است. مارشال و آربوکل (۱۹۹۶) عنوان کردند مقدار پروتئین در بستنی معمولی (۱۰٪ چربی) حدود ۴/۵٪ می باشد [۱]. پتل و همکاران نیز در سال ۲۰۰۹ با استفاده از کنسانتره پروتئین شیر محتوای پروتئینی بستنی وانیلی را از ۳/۷۸٪ به ۷/۱۸٪ ارتقا دادند [۵].



شکل ۱ نمایش تغییرات مقدار پروتئین نمونه های بستنی در اثر تغییرات چربی و کنسانتره پروتئین شیر



شکل ۳ نمایش تغییرات مقدار ماده خشک بدون چربی شیر نمونه های بستنی در اثر تغییرات چربی و کنسانتره پروتئین شیر



شکل ۲ نمایش تغییرات مقدار ماده خشک نمونه های بستنی در اثر تغییرات چربی و کنسانتره پروتئین شیر

### ۳-۱-۴- pH

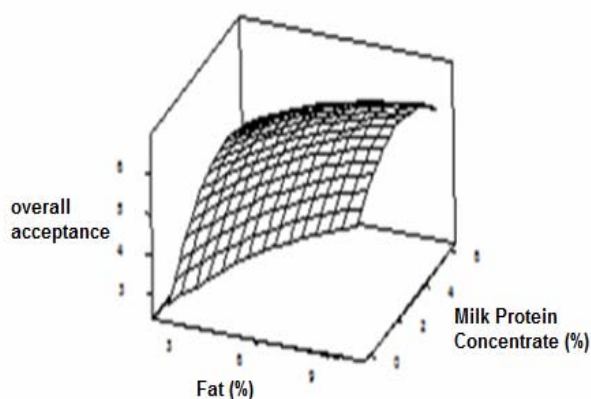
pH نمونه های مخلوط بستنی از ۶/۳۴ تا ۶/۵۴ متغیر بود. مارشال و آربوکل (۱۹۹۶) عنوان کردند pH مخلوط بستنی در حالت عادی حدوداً ۶/۳ می باشد و کاهش بیش از اندازه pH مخلوط بستنی موجب افزایش بیش از حد ویسکوزیته مخلوط، کاهش سرعت هوادهی مخلوط، عطر و طعم نامناسب و کاهش پایداری مخلوط می شود [۱]. با توجه به نتایج ارائه شده در این تحقیق pH تمامی نمونه ها در حد مناسب بوده است. همچنین نتایج نشان داد افزایش سطح چربی شیر تاثیر معنی داری بر pH نمونه ها نداشت اما افزایش سطح کنسانتره پروتئین شیر موجب کاهش معنی دار pH شد (شکل ۴). مارشال و آربوکل (۱۹۹۶) عنوان کردند با افزایش مقدار ماده خشک بدون چربی شیر، اسیدیته افزایش و pH نمونه ها کاهش می یابد [۱]. طبیعی ست که با افزودن کنسانتره پروتئین شیر به فرمولاسیون بستنی، مقدار ماده خشک بدون چربی آن افزایش می یابد و این امر می تواند علت کاهش pH در نمونه های حاوی سطوح بالای کنسانتره پروتئین شیر باشد. پتل و همکاران (۲۰۰۹) نیز نتایج مشابهی گزارش کردند. بر اساس تحقیقات آنها، مقدار pH نمونه های بستنی حاوی ۱۰/۵٪ چربی و ۳/۷۸-۷/۱۸٪ پروتئین بین ۶/۵۷ تا ۶/۷۷ متغیر بود و با افزایش مقدار کنسانتره پروتئین شیر در فرمولاسیون نمونه ها، pH آنها کاهش یافت [۵].

### ۳-۱-۳- ماده خشک بدون چربی شیر

در این تحقیق مقدار ماده خشک بدون چربی شیر در نمونه های بستنی از ۱۲/۳۴٪ تا ۱۸/۵۷٪ متغیر بود. بیشترین و کمترین مقدار ماده خشک بدون چربی شیر به ترتیب مربوط به نمونه های دارای ۶٪ شیر و ۶٪ کنسانتره پروتئین شیر و ۶٪ چربی و ۰٪ کنسانتره پروتئین شیر بود. تاثیر افزایش مقدار چربی بر این فاکتور بی معنی و تاثیر افزایش مقدار کنسانتره پروتئین شیر معنی دار گزارش شده است. در این تحقیق منابع عمده تامین ماده خشک بدون چربی شیر، شیر خشک و کنسانتره پروتئین شیر است که با توجه به ثابت بودن مقدار شیر خشک در فرمولاسیون نمونه ها، کنسانتره پروتئین شیر عامل عمده این تغییرات در نظر گرفته می شود. مارشال و آربوکل (۱۹۹۶) عنوان کردند که افزایش مقدار ماده خشک بدون چربی شیر موجب افزایش ارزش غذایی، متراکم شدن بافت، افزایش ویسکوزیته و مقاومت در برابر ذوب می گردد، اما به کار بردن مقادیر بیش از حد ماده خشک بدون چربی شیر در فرمولاسیون بستنی موجب ایجاد طعم نامطلوب شده و احتمال تبلور لاکتوز را در طی دوره نگهداری افزایش می دهد بنابراین توصیه شده که مقدار آن از ۱۸/۵٪ بیشتر نشود [۱].

### ۳-۱-۶- پذیرش کلی

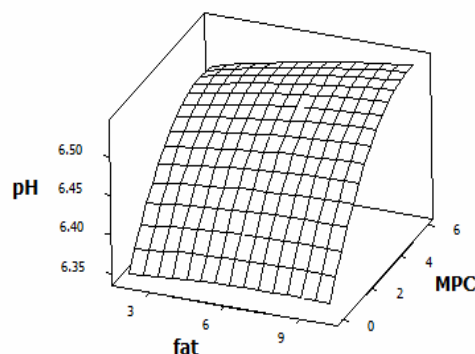
با توجه به نتایج به دست آمده در این تحقیق تاثیر افزایش مقدار چربی و کنسانتره پروتئین شیر بر پذیرش کلی نمونه ها به ترتیب با احتمال ۹۵٪ و ۹۹٪ معنی دار گزارش شد و تاثیر افزایش میزان چربی بر امتیاز پذیرش کلی نمونه ها بیشتر از تاثیر افزودن کنسانتره پروتئین شیر بر این خصوصیت بود. با توجه به روند تغییرات پذیرش کلی مشاهده می شود امتیاز پذیرش کلی نمونه ها با افزایش مقدار چربی افزایش یافت و افزودن کنسانتره پروتئین شیر تا حدود ۴٪ موجب افزایش امتیاز پذیرش کلی و افزودن بیش از این حد موجب کاهش مطلوبیت بستنی گردید (شکل ۶). شارما و همکاران (۲۰۰۳) بهبود پذیرش کلی بستنی را در اثر افزایش محتوای چربی آن گزارش کردند [۱۲]. ییلسای و همکاران (۲۰۰۵) نیز عنوان کردند که افزودن نوعی ترکیب پروتئینی حاصل از فرایند پروتئین های شیر به فرمولاسیون بستنی بدون چربی (۵٪/۰ چربی) موجب افزایش امتیاز پذیرش کلی نمونه ها شده است [۱۱].



شکل ۶ نمایش تغییرات پذیرش کلی نمونه های بستنی در اثر تغییرات چربی و کنسانتره پروتئین شیر

### ۳-۱-۷- قیمت

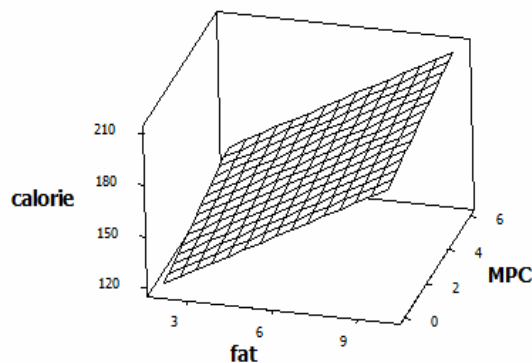
تاثیر مقدار چربی شیر و کنسانتره پروتئین شیر به کار رفته در فرمولاسیون نمونه ها بر قیمت محصول معنی دار گزارش شد به طوری که با افزایش مقدار آن ها قیمت محصول افزایش یافت. چون در فرمولاسیون نمونه ها، خامه و کنسانتره پروتئین شیر با قیمت بالاتر جایگزین شیر با قیمت کمتر می شود،



شکل ۴ نمایش تغییرات مقدار pH نمونه های بستنی در اثر تغییرات چربی و کنسانتره پروتئین شیر

### ۳-۱-۵- کالری

در این تحقیق مقدار کالری نمونه ها از ۱۲۰/۱۱ تا ۲۰۹/۴۲ کیلوکالری به ازاء هر ۱۰۰ گرم متغیر بود و با افزایش مقدار چربی و کنسانتره پروتئین شیر در فرمولاسیون بستنی، کالری نمونه ها به طور معنی داری افزایش یافت (شکل ۵). بدیهی است که ارزش کالری زایی مقدار مشخصی از بستنی بستگی به ترکیبات آن دارد. با توجه به اینکه کالری زایی هر گرم چربی و کنسانتره پروتئین شیر به کار رفته در ساختار بستنی به ترتیب ۸/۷۹ و ۳/۷ کیلوکالری می باشد، بنابراین افزودن چربی به بستنی بیش از افزودن کنسانتره پروتئین شیر به آن موجب بالا رفتن کالری محصول نهایی می گردد و مقدار کالری نمونه های بستنی بیشتر به وسیله مقدار چربی آن کنترل می شود [۱]. با توجه به کالری زایی بالای کنسانتره پروتئین شیر به عنوان یک منبع پروتئینی در بستنی و همچنین افزایش تقاضا برای مصرف بستنی های با کالری کمتر، به هنگام بهینه سازی فرمولاسیون نمونه ها، کمینه کردن مقدار کالری آن ها به عنوان یکی از اهداف، مورد نظر قرار گرفت.



شکل ۵ نمایش تغییرات مقدار کالری نمونه های بستنی در اثر تغییرات چربی و کنسانتره پروتئین شیر

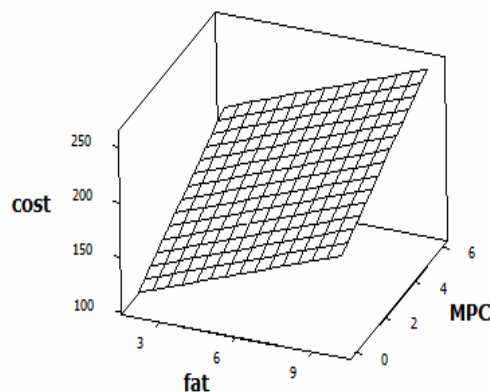


### ۳-۲- مدل سازی روابط بین خصوصیات

#### بستنی و فرمولاسیون آن

به منظور حصول مدل های تجربی برای پیش بینی هر کدام از پاسخ ها، رابطه های خطی و چند جمله ای درجه دوم بر داده های به دست آمده از آزمایش ها برازش داده شده و مورد آنالیز آماری قرار گرفتند تا مدل مناسب گزینش گردد. معنی داری آماری مدل ها با استفاده از آزمون F، مقدار احتمال (P) و ضریب همبستگی ( $R^2$ ) بررسی شدند. با توجه به معنی داری مدل درجه دوم برای پذیرش کلی و مدل درجه اول برای سایر پاسخ ها، این مدل ها به عنوان مدلی مناسب جهت پیش گویی هر کدام از پاسخ ها برگزیده شد. بی معنی بودن آزمون ضعیف برازش، مقدار بالای ضریب تبیین به عنوان نسبت تغییرات توصیف شده توسط مدل ها به تغییرات کل و همچنین مقادیر بالا و نزدیک  $R^2_{Pred}$  و  $R^2_{Adj}$  نشان دهنده قدرت بالای این مدلها در پیش بینی پاسخ ها می باشد [۲۰].

طبیعی ست که قیمت بستنی با افزایش این ترکیبات افزایش می یابد و با توجه به بالاتر بودن قیمت کنسانتره پروتئین شیر نسبت به خامه، قیمت محصول نهایی بیشتر تحت تاثیر مقدار کنسانتره پروتئین شیر قرار می گیرد (شکل ۷).



شکل ۷ نمایش تغییرات میزان قیمت نمونه های بستنی در اثر تغییرات مقدار چربی و کنسانتره پروتئین شیر

جدول ۵ نتایج آنالیز آماری مدل خطی برازش یافته بر داده های پاسخ

pH	ماده خشک بدون چربی شیر	ماده خشک	قیمت	کالری	پروتئین	پذیرش کلی	منبع
۶/۳۹	۱۳/۵۵	۳۰/۰۲	۷۵/۹۶	۱۰۷/۸۲	۴/۱۳	۱/۵۳	$\beta_0$
-۰/۰۱	-۰/۱۷	۰/۸۳	۷۵/۸	۸/۶۳	-۰/۰۴	۰/۶۲	$X_1$
۰/۰۶	۰/۸۵	۰/۸۵	۱۲/۱۲	۳۳/۳	۰/۷۶	۱/۰۴	$X_2$
-----	-----	-----	-----	-----	-----	-۰/۰۲	$X_1, X_2$
-----	-----	-----	-----	-----	-----	-۰/۱۱	$X_1, X_2$
-----	-----	-----	-----	-----	-----	-۰/۰۳	$X_1, X_2$
۹۴/۳۶	۹۴/۶۴	۹۸/۱	۱۰۰	۱۰۰	۱۰۰	۹۱/۰۴	$R^2$
۹۰/۳۴	۹۰/۸۲	۹۶/۷۵	۱۰۰	۱۰۰	۱۰۰	۸۴/۶۴	$R^2_{Adj}$
۶۱/۷۶	۸۳/۷۴	۹۴/۲۴	۹۹/۹۸	۹۹/۹۹	۹۹/۹۹	۶۵/۹	$R^2_{Pred}$

$\beta_0$ : ضریب ثابت

$X_1$ : ضریب چربی

$X_2$ : ضریب کنسانتره پروتئین شیر

بهترین مقدار چربی و کنسانتره پروتئین شیر جهت دستیابی به اهداف ذکر شده در بستنی به ترتیب ۳/۵۳ و ۳/۵۸٪ می باشد. مقادیر کالری، پروتئین و قیمت محصول با فرمولاسیون بهینه به ترتیب ۱۴۵/۳۱ کیلوکالری، ۶/۷۳٪، ۱۷۰/۹۳ تومان به ازاء هر ۱۰۰ گرم تخمین زده شد.

### ۳-۳- بهینه یابی

بهینه یابی فرمولاسیون به گونه ای انجام شد که بیشترین میزان پذیرش کلی و پروتئین و کمترین میزان کالری و قیمت محصول حاصل گردد. همچنین مقدار ماده خشک مطلوب در محدوده ۴۲-۳۲٪ در نظر گرفته شد. نتایج حاصل نشان داد

## ۴- نتیجه گیری

نتایج آزمون های حسی و شیمیایی نمونه های بستنی نشان داد با وجود قیمت و کالری زایی بالای کنسانتره پروتئین شیر می توان از این ترکیب به عنوان منبع مناسبی جهت افزایش محتوای پروتئینی بستنی وانیلی استفاده کرد. جهت دستیابی به خصوصیات مطلوب، لازم است مقدار چربی در بستنی های حاوی کنسانتره پروتئین شیر کاهش یابد. نتایج حاصل نشان داد افزایش مقدار کنسانتره پروتئین شیر از ۰ تا ۰.۶٪ به فرمولاسیون بستنی وانیلی موجب افزایش معنی دار ( $p > 0.05$ ) میزان کالری، پروتئین، ماده خشک، ماده خشک بدون چربی شیر، pH و قیمت نهایی محصول شد. تاثیر افزودن کنسانتره پروتئین شیر بر پذیرش کلی نمونه ها بدین صورت بود که افزایش مقدار این ترکیب تا سطح ۰.۴٪ موجب بهبود پذیرش کلی و افزایش بیش از این حد موجب کاهش امتیاز پذیرش کلی نمونه ها گشت. نتایج حاصل از بهینه سازی همزمان پذیرش کلی، میزان کالری، پروتئین، ماده خشک و قیمت نهایی محصول نشان داد بهترین سطوح چربی و کنسانتره پروتئین شیر در بستنی وانیلی به ترتیب ۳/۵۳ و ۳/۵۸٪ می باشد. مقدار کالری و قیمت نهایی محصول تولید شده با فرمولاسیون بهینه در مقایسه با بستنی معمولی (۱۰٪ چربی) به ترتیب ۲۳٪ و ۱/۷٪ کمتر و مقدار پروتئین آن ۴۴/۱۳٪ بیشتر است.

## ۵- منابع

- Cream, *Journal of Dairy Science*, 89:1400-1406.
- [6] Alvarez V. B., Wolters C. L., Vodovotz Y., and Ji, T. 2005. Physical properties of ice cream containing milk protein concentrates, *Journal of Dairy Science*, 88(3):862-71.
- [7] Goff, H. D., Kinsella, J. E. and Jordan, W. K. 1988. Influence of various milk protein isolates on ice cream emulsion stability, *Journal of Dairy Science*, 72:385-397
- [8] Chegeni, B. and Meshkat, A. 2006. Science and technology of ice cream, Tehran, ayizh, page: 86-90.
- [9] Mostafavi, F. S. 2011. Evaluation of using Milk Protein Concentrate in low fat ice Creams and optimization of its formulation with Response Surface Methodology, MSc Thesis, Department of Agriculture, Ferdowsi University of Mashhad, page: 43-44
- [10] Karaca, O. B., Guven, M., Yasar, K., Kaya, S. and Kahyaoglu, T. 2008. The functional, rheological and sensory characteristics of ice creams with various fat replacers, *Dairy Technology*, 62: 93 - 99.
- [11] Yilsay, T. O., Yilmaz, L., and Bayazit, A. A. 2005. The effect of using a whey protein fat replacer on textural and sensory characteristics of low-fat vanilla ice cream. *Journal of European Food Research and Technology*, 222: 171-175.
- [12] Sharma, H., Prasad, K., Jindal, S., Sood, P. and Pandey, H. 2003. Optimization of ingredients for the manufacture of soft-serve ice-cream (softy) by response surface methodology (RSM). *Journal of Dairy Technology*, 56(1), 22-25.
- [13] Guinard J. X., Zoumas-Morse C., Mori L., Uatoni B., Panyam D. and Kilara A. 1997. Sugar and Fat Effects on Sensory Properties of Ice Cream, *Journal of Food Science*, 62(5): 1087-1094.
- [14] Roland, A. M., Phillips, L. G. and Boor, K. J. 1999. Effects of Fat Replacers on the Sensory Properties, Color, Melting, and Hardness of Ice Cream. *Journal of dairy science*, 82(10), 2094-2100.
- [15] Winton, L. A. and Winton, K. B. 2001. Techniques of food analysis, Agrobios, India. Page: 780-790
- [16] Abdullah, M., Rehman S., Zubair H., Saeed H. M., Kousar, S. and shahid, M. 2003. Effect of skim milk in soymilk blend on the quality of ice cream, *Pakistan Journal of Nutrition*, 2:305-311.
- [1] Marshall, R. T. and Arbuckle, W. S. 2005. Ice cream, Torkashvand, Y., Tehran, Eta. Page: 25, 43, 48, 74, 75, 80, 81, 94, 95.
- [2] Hettiarachchy, N. S. and Ziegler, G. R. 1994. Protein functionality in food systems. Marcel Dekker. United states of America. Page: 439.
- [3] Lee, F. Y. and White, C. H. 1990. Effect of ultrafiltration retentates and whey protein concentrates on ice cream quality during storage, *Journal of Dairy Science*, 74(4), 1170-1180.
- [4] AsadiNezhad, Sh., HabibiNajafi, M. B., Razavi, S. M. A. and NasiriMahallati, M. 2004. Effect of whey protein concentrates on physicochemical and sensory properties of ice cream, *The Science of Agriculture and Natural Resources*, 11(4), 95-106.
- [5] Patel, M. R., Baer, R. J. and Acharya, M.R. 2006. Increasing the Protein Content of Ice

- [19] Aime, D. B., Arntfield, S. D., Malcolmson, L. J. and Ryland, D. 2001. Textural analysis of fat reduced ice cream products, *Food Research International*, 34: 237-246
- [20] Amini, A. M. 2007. Extraction terms optimization of *lamella balangu* seed hydrocolloid compounds and evaluation of its additional effects on rheological properties and quality of voluminous bread in comparison with xanthan gum, MSc thesis, Department of Agriculture, Ferdowsi university of Mashhad
- [17] Abbasi, S. and Farzamehr, H. 2008. Extraction terms optimization of *Acanthusinolinase* with and without supersonic method using response surface methodology. *Science and technology of agriculture and natural resources*, Isfahan university of technology, 13(47): 423-435
- [18] Cody, T. L., Olabi, A., Pettingell, A. G., Tong, P. S. and Walker, J. H. 2007. Evaluation of rice flour for use in vanilla ice cream. *Journal of Dairy Science*, 90:4575-4585.

## Optimization of vanilla ice cream formula containing milk protein concentrate with response surface methodology

Mostafavi, F.<sup>1\*</sup>, MazaheriTehrani, M.<sup>2</sup>, Mohebbi, M.<sup>3</sup>

1. PhD student, Research Institute of Food Science and Technology, Mashhad, Iran.

2. Professor, Food science and Technology Department, Faculty of Agriculture, Ferdowsi University of Mashhad, Iran.

3. Associate professor, Food Science and Technology Department, Faculty of Agriculture, Ferdowsi University of Mashhad, Iran.

(Received: 90/10/5 Accepted: 91/3/16)

Milk protein concentrate (MPC) is a suitable compound for using in ice cream formulation and increasing its protein content. In accordance with the fat mimetic properties of milk proteins in ice cream structure, it is needed to optimize the fat and (MPC) contents in the ice cream formulation to achieve desirable properties. In the current research 0, 3, 6% (MPC) and 2, 6, 10% milk fat was added to the ice cream mixture, and their effect on overall acceptance and some chemical properties of the product including pH, total solid, milk solid non fat (MSNF), protein, calorie, and cost was investigated and finally the milk fat and MPC content in the ice cream formulation was optimized using response surface methodology. According to the results, the protein, pH and calorie contents of the samples varied significantly from 3.76 to 8.63%, from 6.34 to 6.54 and from 120.11 to 209.42 kcal/g respectively. By increasing the MPC content in ice cream formulation from 0 to 6%, the calorie, protein, total solid, MSNF, pH and the cost of the final product tended to increase significantly ( $p>0.05$ ). Increasing the MPC content to the value of 4% improved the overall acceptance, but its increasing to more than this value decreased the overall acceptance of the samples. The results of optimization of overall acceptance, calorie, protein, total solid and the cost of the product showed that the best values of fat and MPC in vanilla ice cream are 3.53 and 3.58% respectively. In comparison to the regular ice cream (10% fat) the calorie and the cost of the product with optimized formulation was 23 and 1.7% lower respectively and its protein content was 44.13% higher.

**Keywords:** Ice Cream, Milk Protein Concentrate (MPC), Fat, Optimization

---

Corresponding Author E-Mail address: fmostafavi2005@yahoo.com